

FlyWiSy

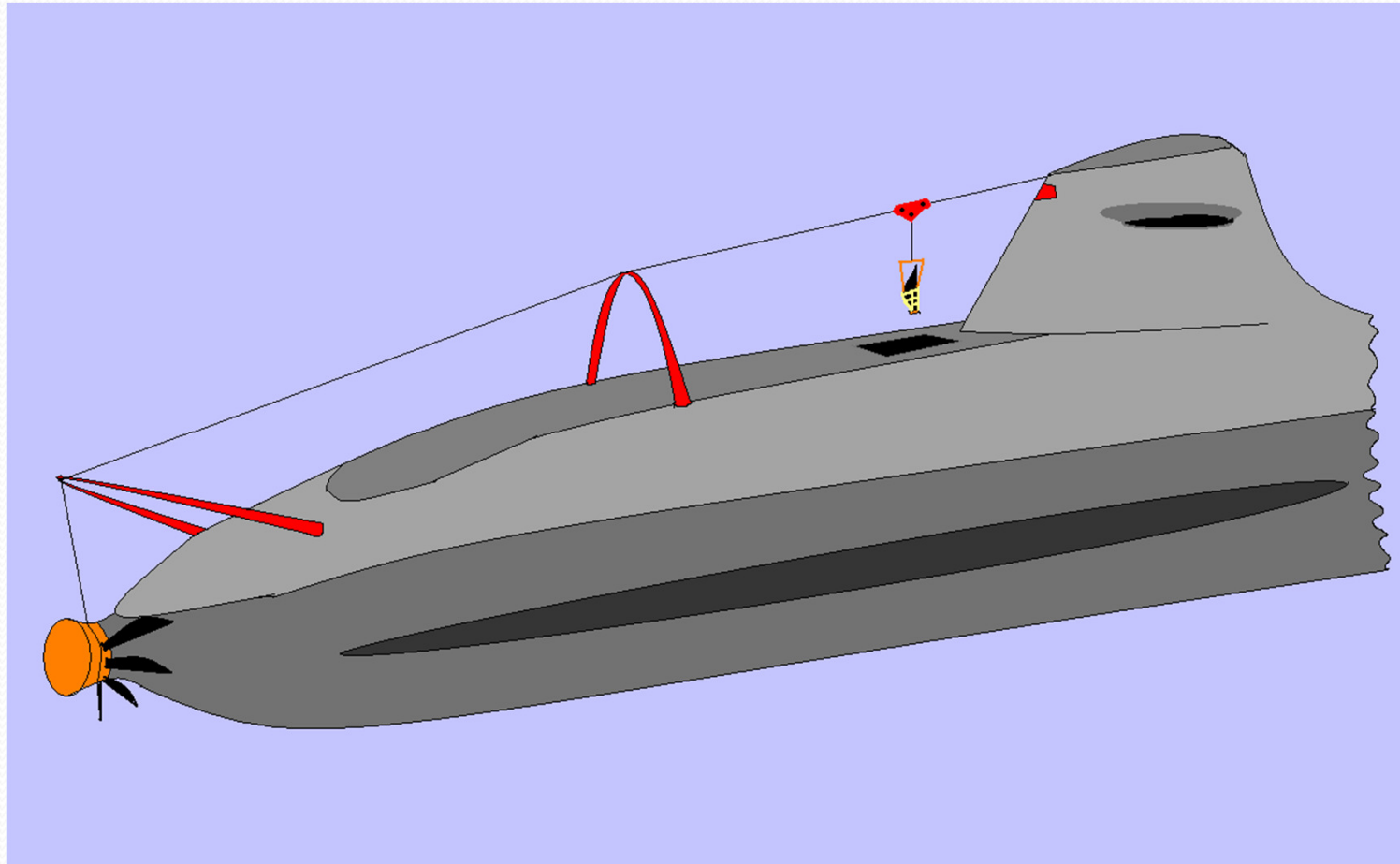
Flying-Wing-System

U 212 A

Übersicht

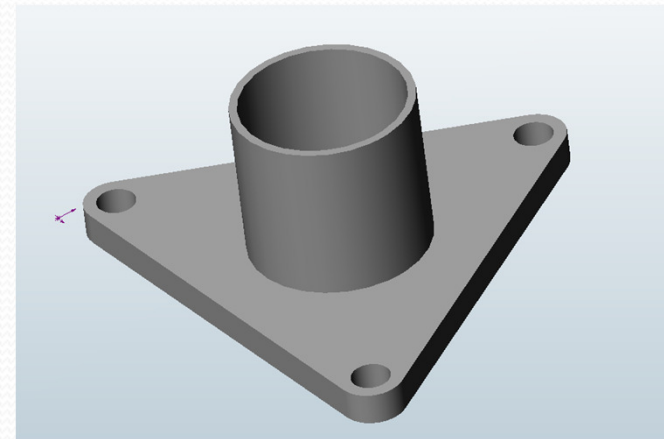
- Prinzip Seilzug
- Tragseilsystem
- Schlittenführung
- Seilzug
- Kostenübersicht

Prinzip Seilzug



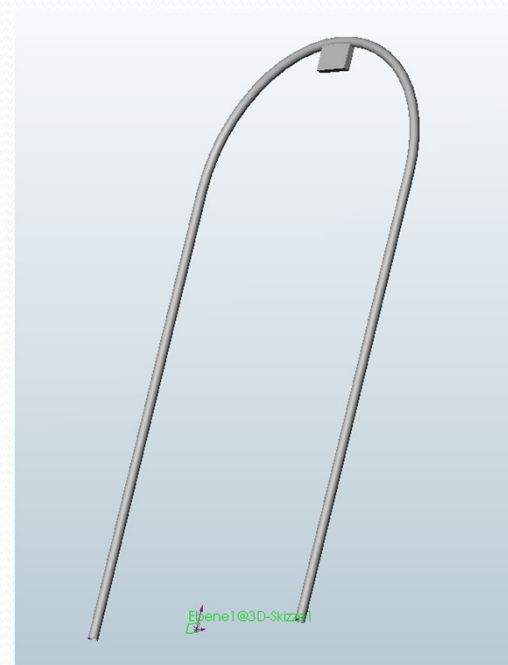
Tragseilsystem

- Befestigung am Boot
 - Veränderungen an der Gfk-Hülle
 - Befestigungsort (Berechnung)
 - Stabilität



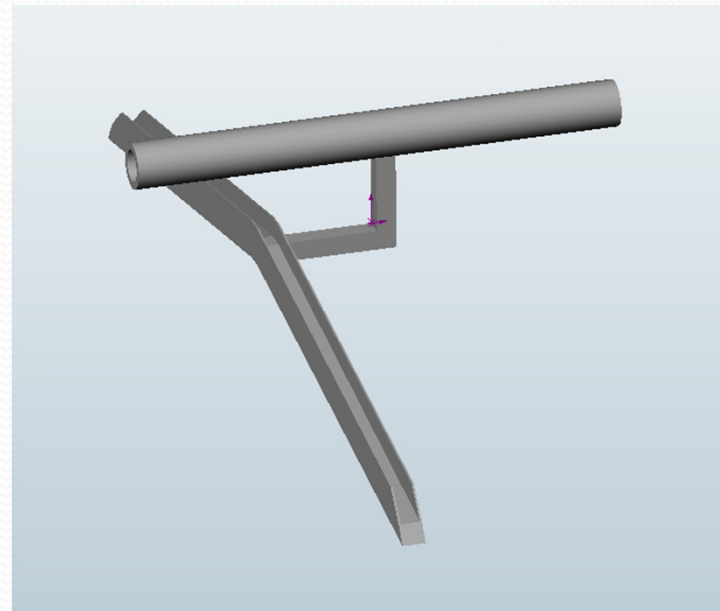
Tragseilsystem

- Tragseilbögen
 - Aufbau
 - Tragseil



Tragseilsystem

- Tragseil
 - Führung und Fixierung
 - Spannung mit Vorrichtung



Schlittenführung

□ Schlittenfixierung

- Art der Befestigung

□ Führung

- Sicheres Handling

□ Positionierung

- Endpositionierung des Schlittens



Quelle: LSResearch

Seilzug

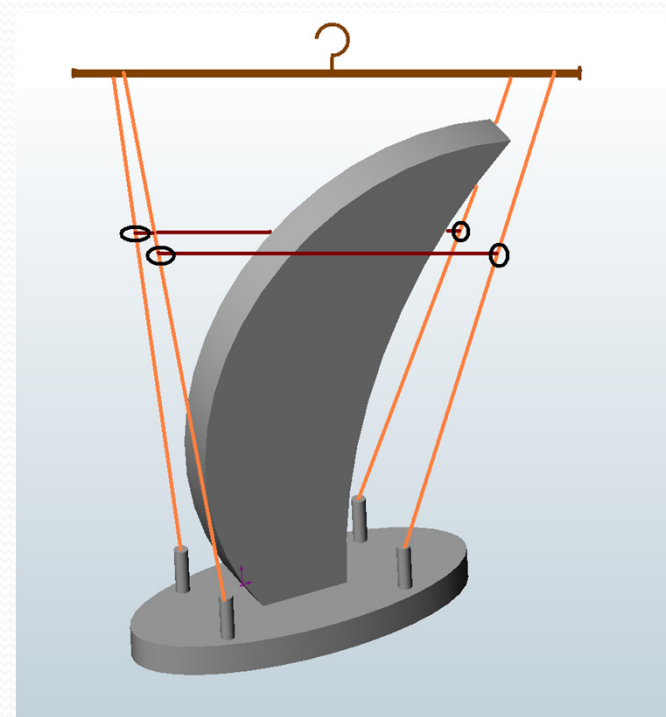
- System des Seilzugs
- Sichere Befestigung des Hebeseils an der Last
- Sicheres Anheben und Absenken der Last



Quelle: Habe

Aufhängung des Propellerblattes

- Gegen vertikales Kippen gesichert
- Einfache Montage des Anschlagmittels



Arbeitsablauf Systemaufbau

- Spannschraube an Turm montieren
- Anschrauben der Halterungen
- Zusammenstecken der Stützen
- An der Welle angeschlagenes Drahtseil in Stützen einführen und zum Turm führen
- Schlitten auf Drahtseil schieben
- Stützen in Halterungen stellen
- Drahtseil spannen

Arbeitsablauf Flügelmontage

- Altes Propellerblatt demontieren und aufs Deck legen
- Neues Propellerblatt montieren
- Altes Propellerblatt verstauen
- Systemdemontage in rückwärtiger Reihenfolge der Montage

Vorteile

- Einfaches Prinzip
- Keine sperrigen Elemente
- Wenig Gewicht
- Schnelle Ausführung der De- und Montage
- Freiraum bei Montage
- Sichere Befestigung des Propellerblattes
- Propeller ist bei Transport leicht schwenkbar

Kostenübersicht

Erwarteter Absatz	1 Stück	5 Stück	10 Stück	15 Stück
Stückpreis	79.614,47 €	29.935,62 €	23.725,62 €	21.655,62 €

Danke – Ihr Team Ada Lovelace

Mitglieder:

- Benedikt Breitbeck
- Christian Hauhs
- Hendrik Schröder
- Robert Scholl
- Jan Schreder
- Markus Müller
- Nils Baldes
- Tobias Bauerochs
- Willem Sehmisch