

P.E.S.O.S

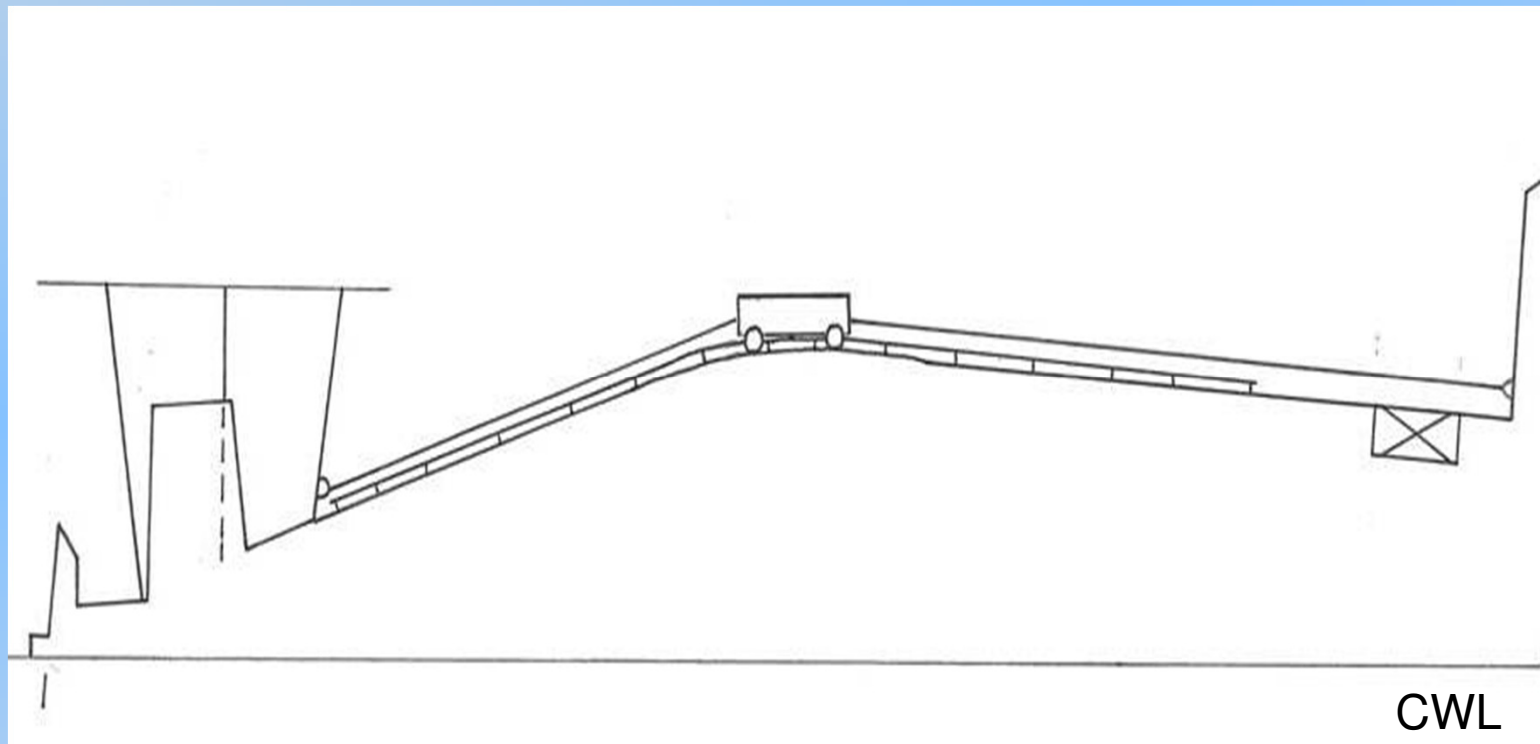
Propeller Exchange System Open Sea

Montagehilfe zum Austausch von Propellerblättern

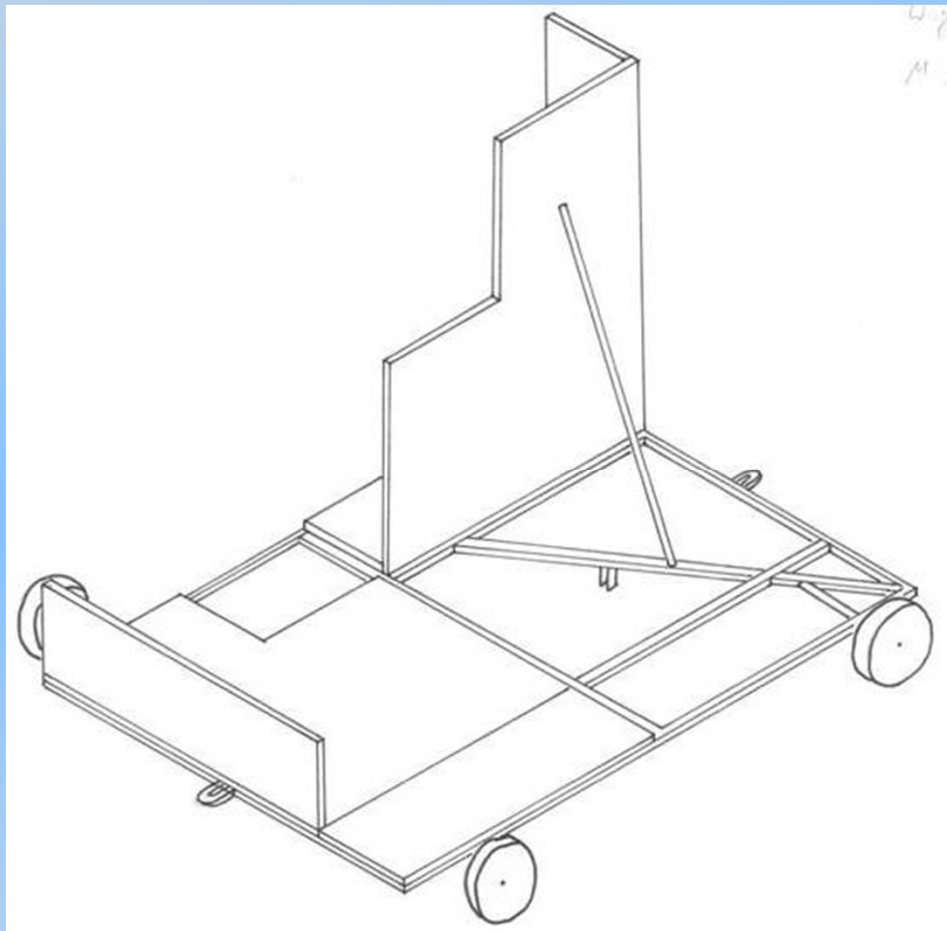
Agenda

- } Gesamtkonzept
- } Komponenten
 - Wagen
 - Kran
- } Kostenkalkulation
- } Fazit

Gesamtkonzept

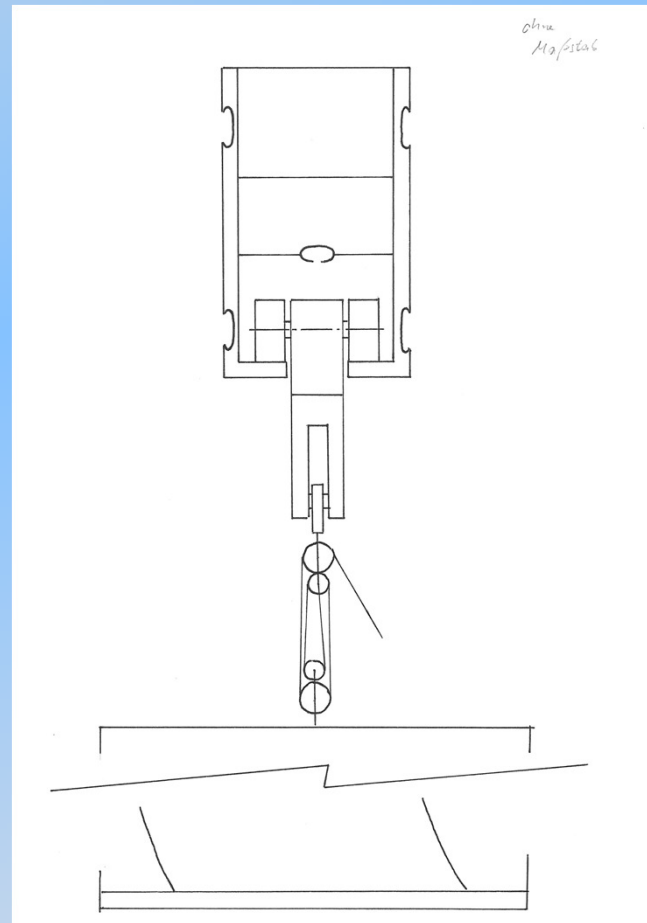
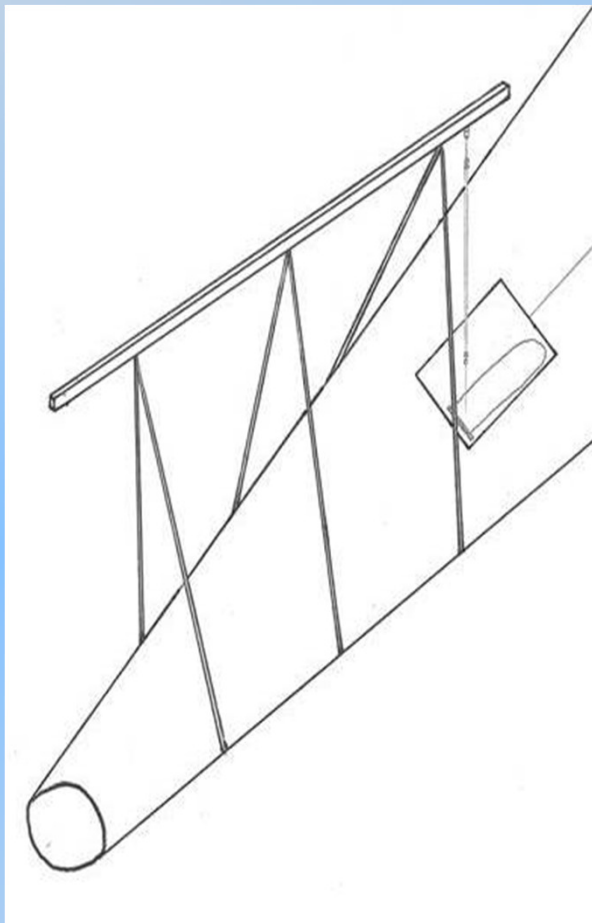


Wagen



- } Kompakt
- } Leicht
- } Haupt- & Nebenlager

Überladekran



- } **Mittig
begehbar**
- } **Einfache
Bedienung**
- } **Sicherheit
gewährleistet**

Kosten

Materialkosten	5.592,98 €
Lohnkosten	3.350,00 €
Entwicklungskosten	54.000,00
Gesamtkosten	62.942,98 €

Bei 8 verkauften
Einheiten p.A.

Verkaufspreis	22.754,81 €
Jahresumsatz	182.038,51 €

Gewinn	56.494,71 €
--------	-------------

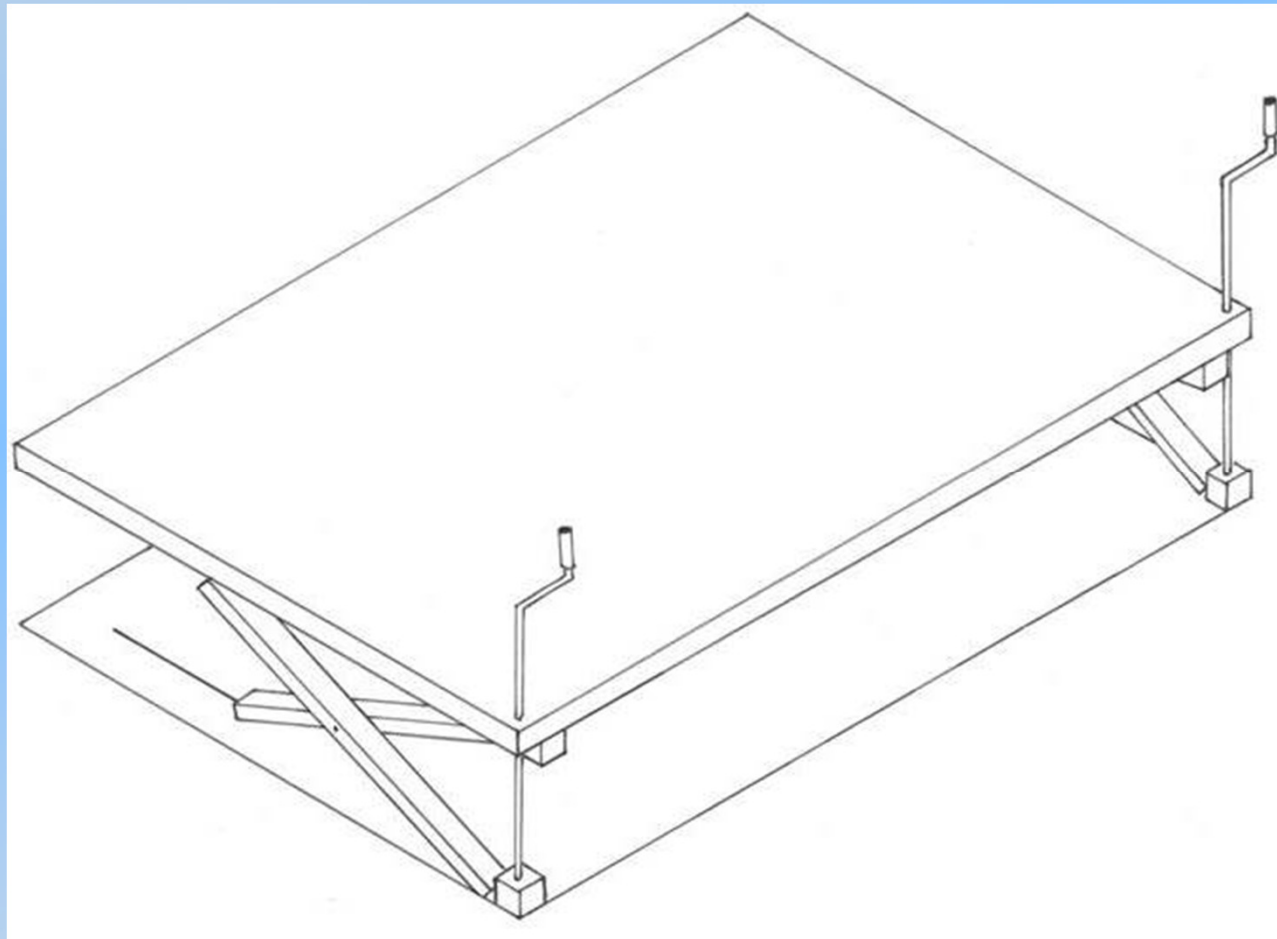
Fazit

- } Kompakt
- } Leicht
- } Einfache , sichere Bedienung
- } Schneller Wechsel
- } Nachrüstbar

Vielen Dank

Haben Sie noch Fragen?

Hebebühne



Bolzenführung & Aufhängung

