

startIng!

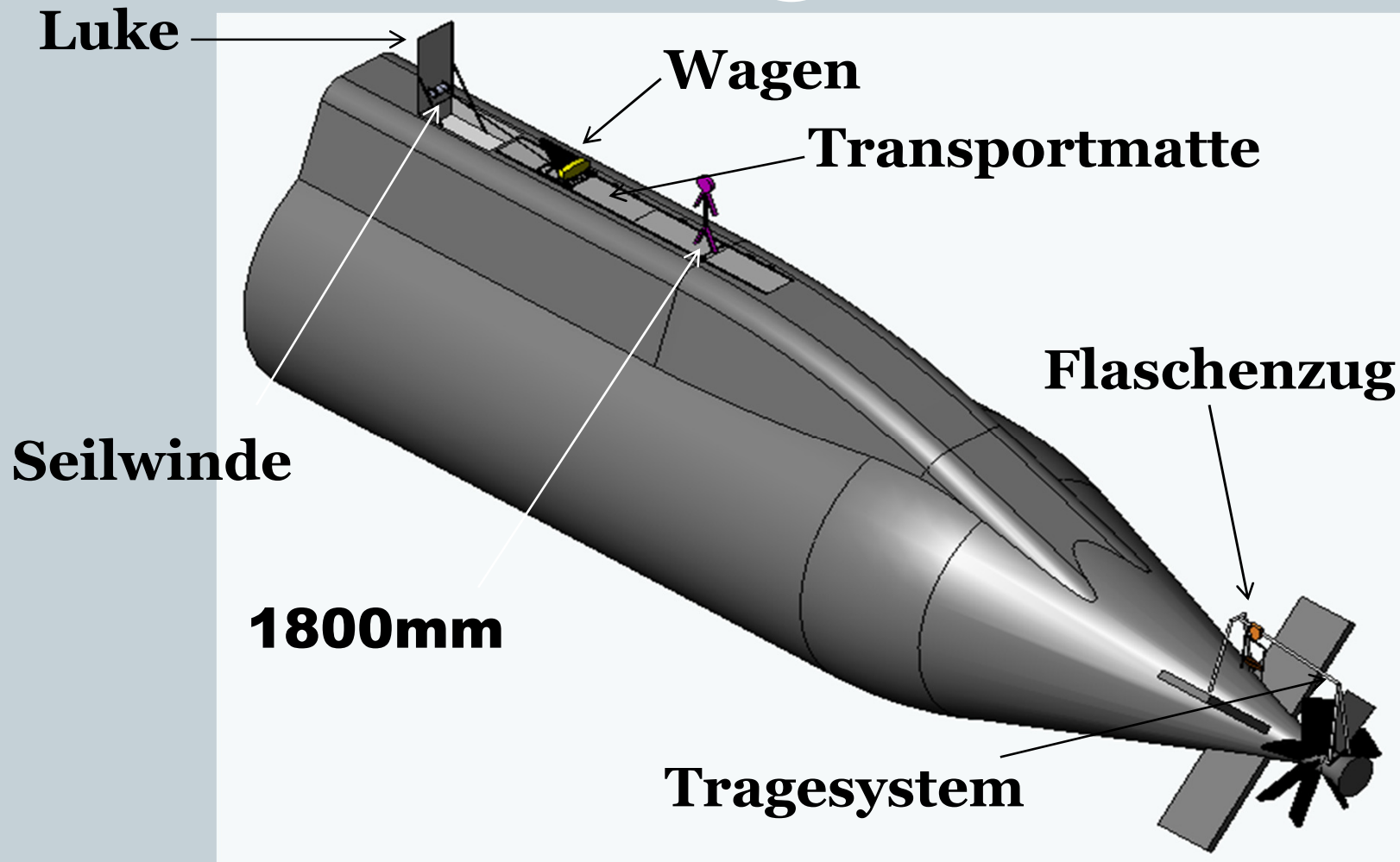
Montagehilfe zum Austausch von Propellerblättern auf See



Im Auftrag der HDW



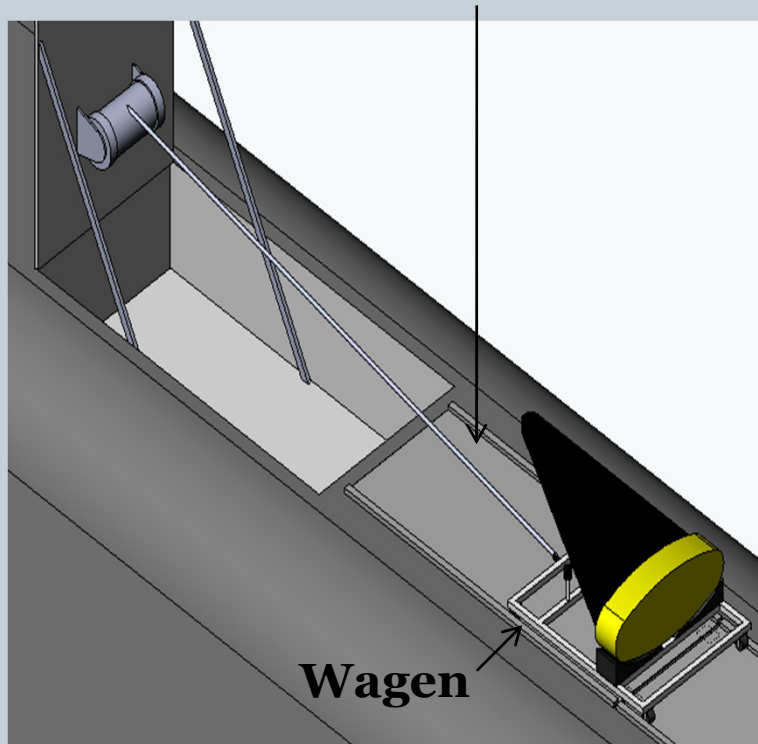
Übersicht der Konstruktion



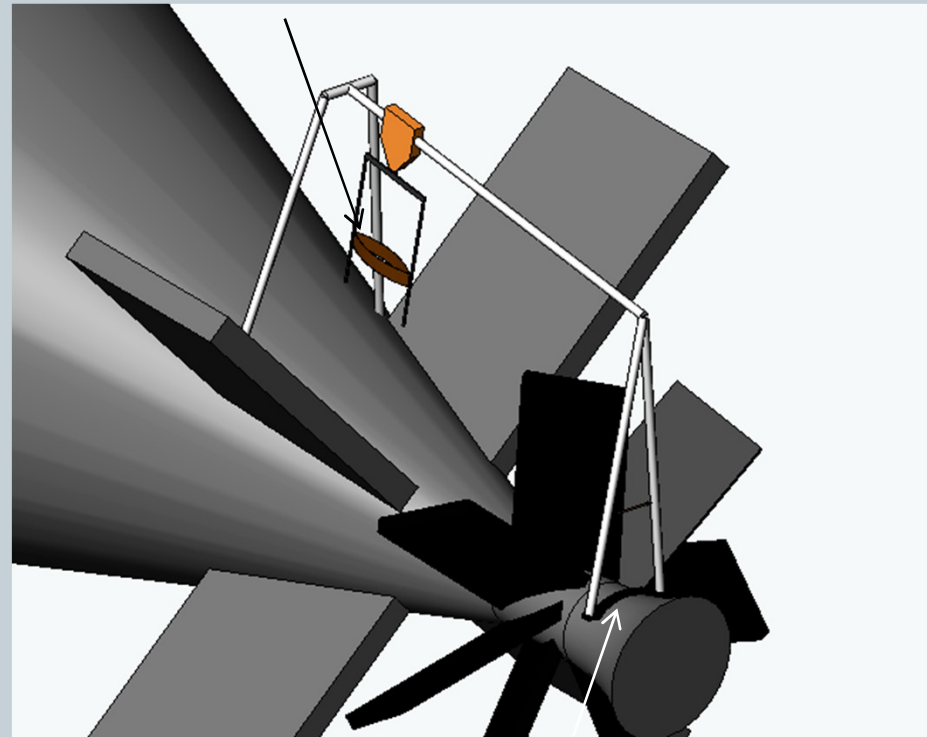
Teile der Konstruktion



Transportmatte zur Führung



**Tragesystem mit
Propeller-Lasche**



Elastische Auflage

Kostenrechnung



Geschätzter Jahresverkauf

= 7 Stück

Geschätzter Umsatz 1. Jahr

= 145.040€

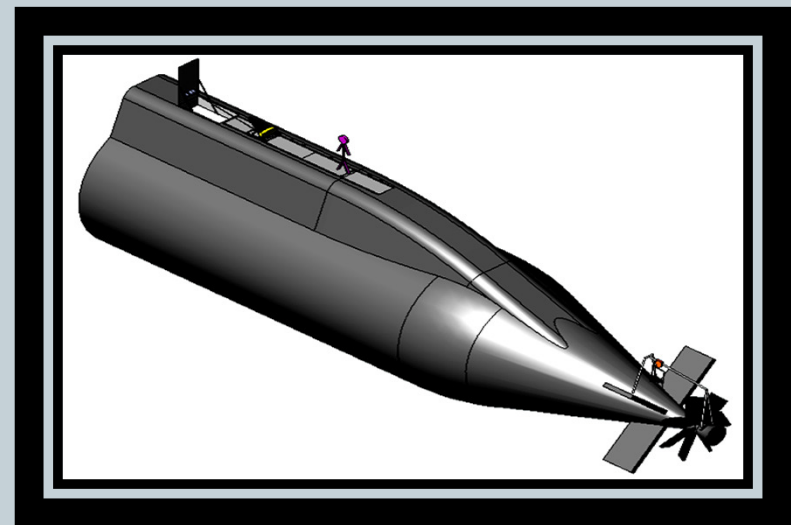
Verkaufspreis E.A.SY.

= 20.720€

E.xchange A.ssisted SY.stem

Weil:

- ❑ Kosteneffizient
- ❑ Simple Montage
- ❑ Hochwertige Werkstoffe und Verarbeitung
- ❑ Benutzerorientierte Handhabung
- ❑ Erfüllte Sicherheitsbedürfnisse
- ❑ Nachrüstbar
- ❑ Anpassungsfähig
- ❑ Gute Verstaubarkeit





Innovative Solutions

Wir ziehen an einem Strang !



Team : Rudolf Diesel

