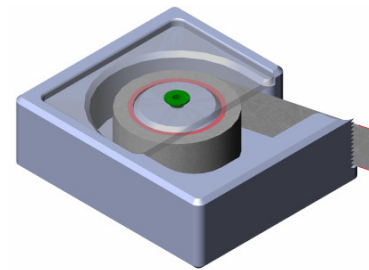
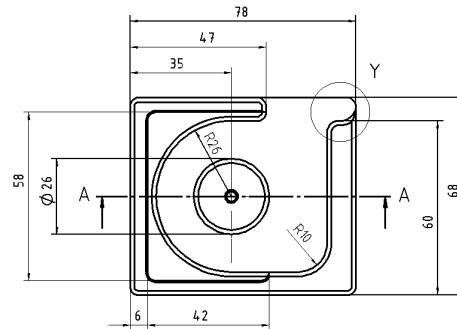


Das Programm

Die Schülerinnen lernen eine professionelle CAD-Software kennen, wie sie in allen Bereichen des Maschinenbaus und in vielen technischen Bereichen eingesetzt wird.

Am zweiten Tag steht die Fertigung des am ersten Tag modellierten Teiles im Vordergrund, um die Zusammenhänge eines Produktentstehungsprozesses zu erfahren.



2. Tag

- Erstellung eines Gesamtbauteils aus Einzelteilen am Computer mit dem CAD Programm Solid Works
- Einführung in die
 1. Umformtechnik
 2. Zerspanungstechniken

1. Tag

- 3-D-Modellierung eines Werkstückes am Computer mit dem CAD Programm Solid Works
- Ableitung einer fertigungsgerechten Zeichnung



Das Ziel

Anliegen dieser Projekttagge ist es, das Berufswahlspektrum junger Frauen zu erweitern und vor allem Einblicke in Berufsfelder zu gewähren, die Mädchen im Prozess der Berufsorientierung selten in Betracht ziehen.

Das Angebot richtet sich an Schülerinnen der Jahrgangsstufe 10 bis 12.



Kontakt

Informationen:

Frau Babette Müller-Reichenwallner

Tel.: 0431 210-2752

E-Mail: babette.mueller-reichenwallner@FH-Kiel.de

Anmeldung:

Frau Uta Amann

hauptamtliche Frauenbeauftragte

der Fachhochschule Kiel

Sokratesplatz 1

24149 Kiel

Tel.: 0431 210-1880 oder 0431 210-1881

E-Mail: Frauenbeauftragte@FH-Kiel.de

Von der Modellierung zur Fertigung

Projekttagge für Schülerinnen

Fachbereich Maschinenwesen
Fachhochschule Kiel

24.10.2006 – 25.10.2006

