

## Team CIMTT 1



Aileen Vorwerg

Björn Menken

Aleksander Stawinski

Oliver Grüneberg

Gunnar Quirin

Philipp Schneider

Mathias Stoltenberg

Felix Schaake

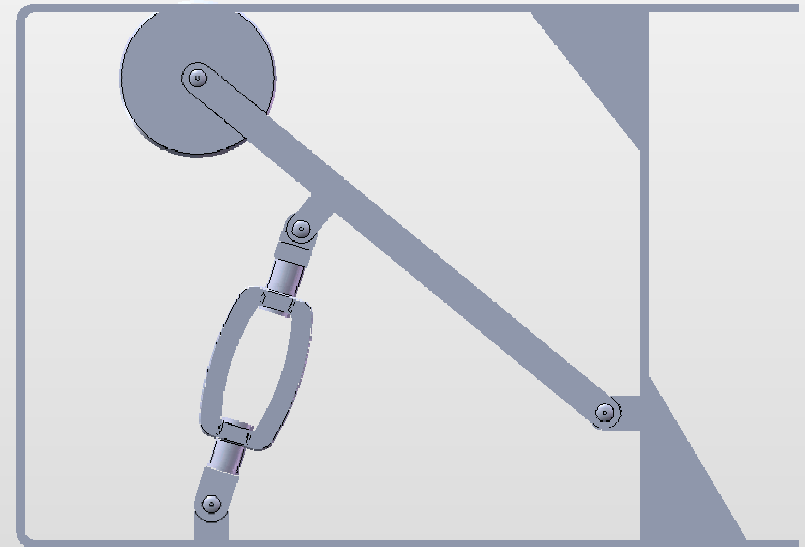
Wir präsentieren Ihnen den...

# SuFF 210

## Pre-Cutter (1)

Ihre Vorteile:

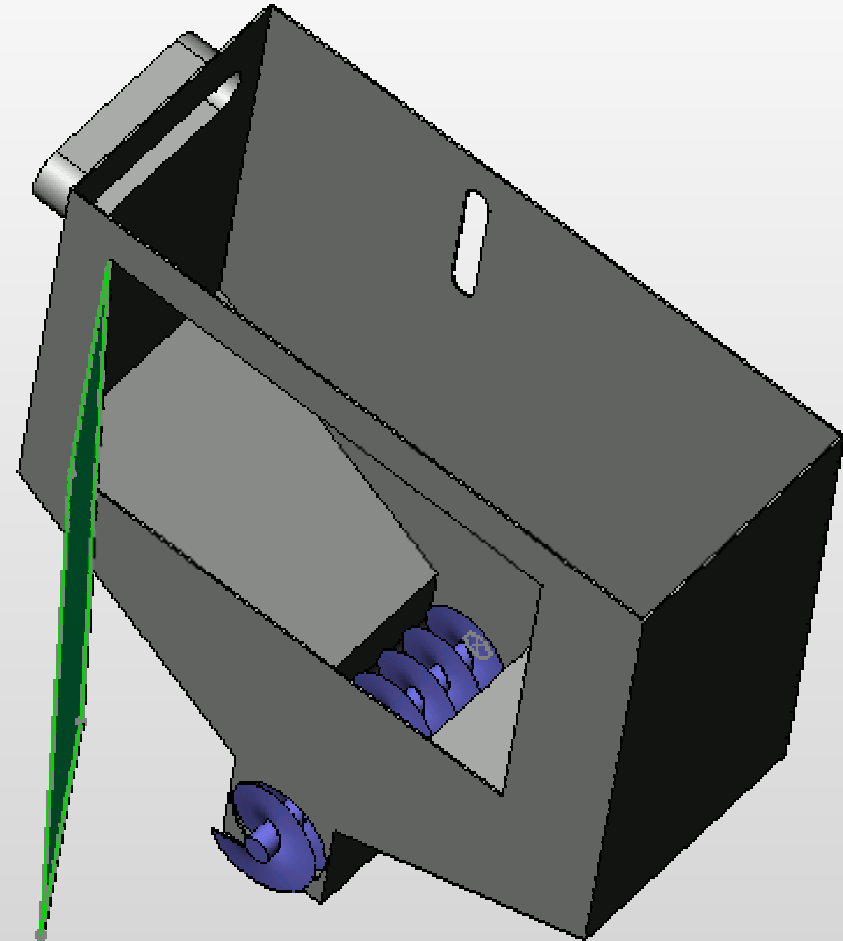
- ✓ weniger Bruch an der Austrittskante
- ✓ Kosteneinsparung
- ✓ sehr geringe Wartungsintervalle
- ✓ nachstellbare Klinge



## Spanfang (2)

Ihre Vorteile:

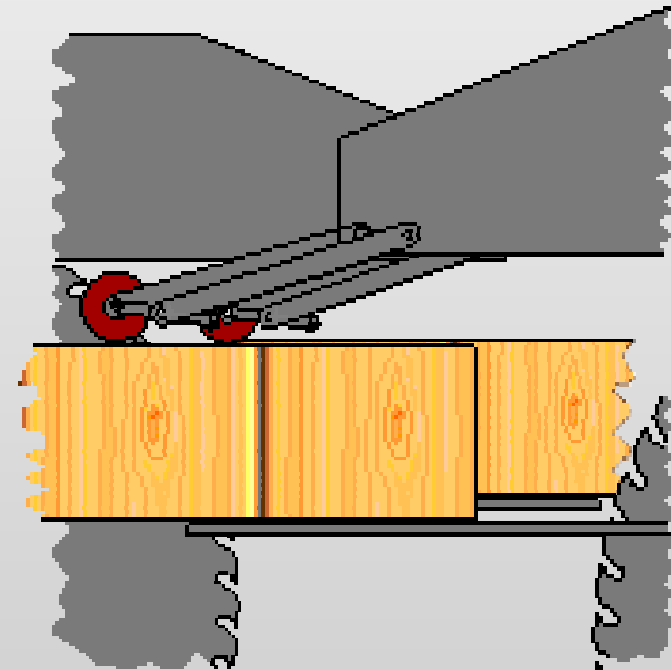
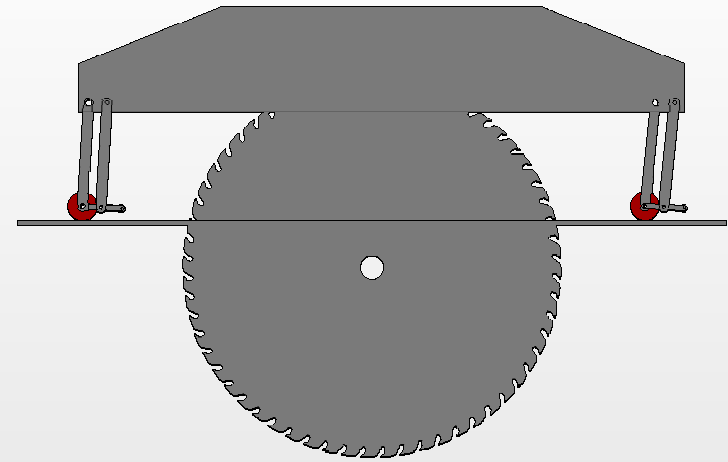
- ✓ vollständiger Spanfang unten
- ✓ keine Feinstaubbelastung
- ✓ Energieeinsparung
- ✓ fast kein Verschleiß
- ✓ einfache Wartung

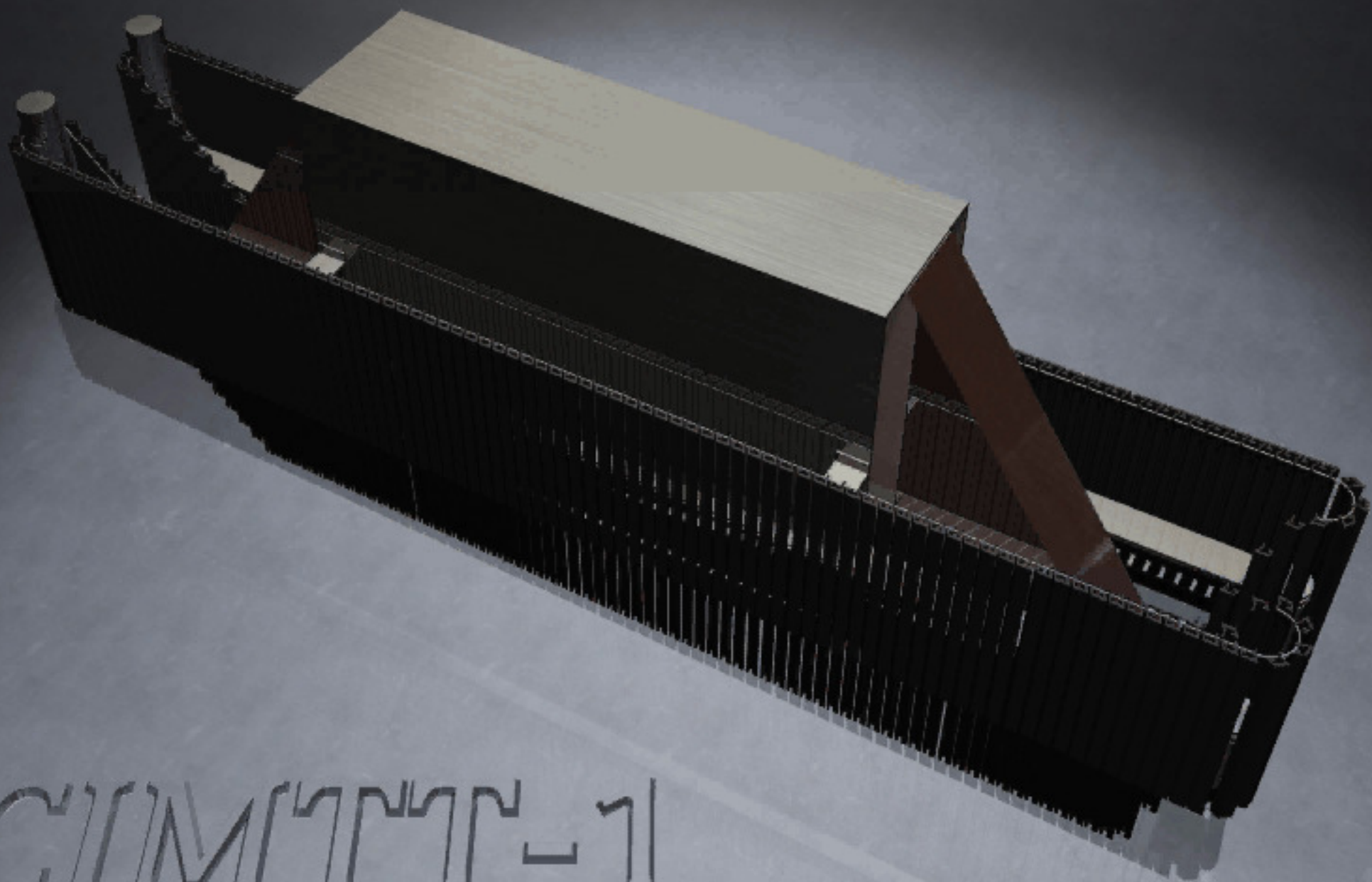


## Abdeckung oben (3)

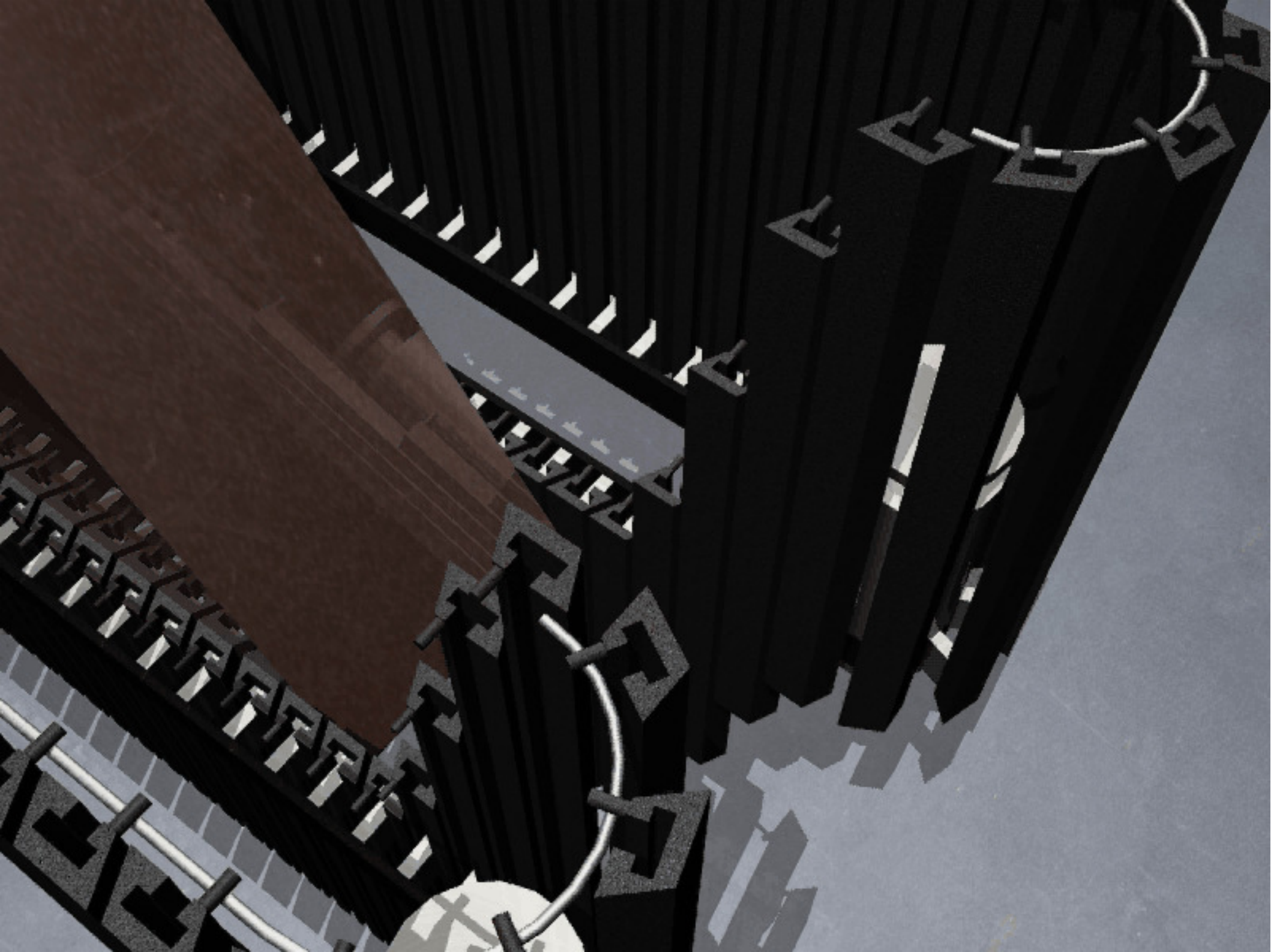
Ihre Vorteile:

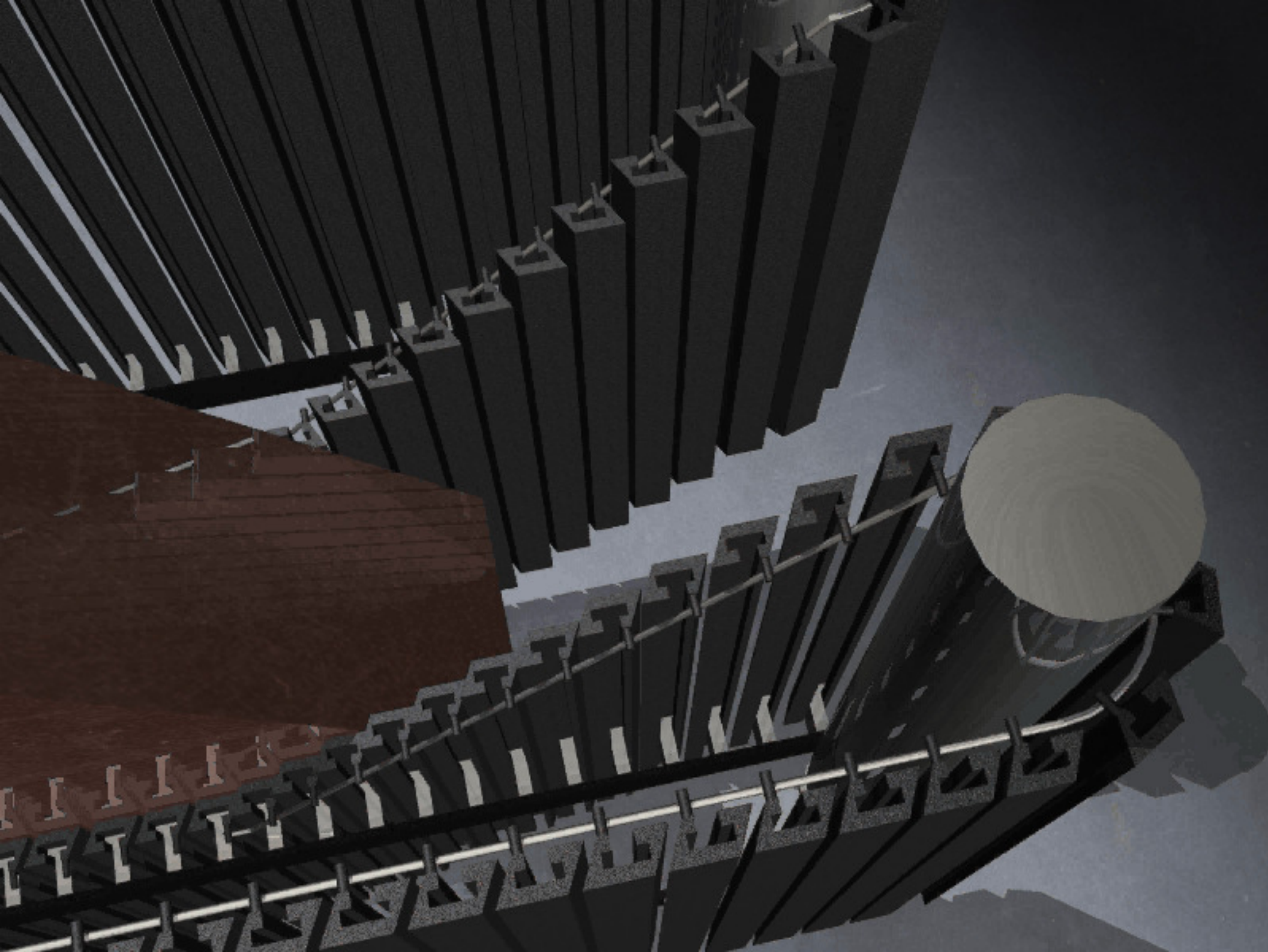
- ✓ vollständiger Spanfang oben
- ✓ keine Feinstaubbelastung
- ✓ automatische Anpassung der Verschlussklappen
- ✓ variable Verschlusshöhe



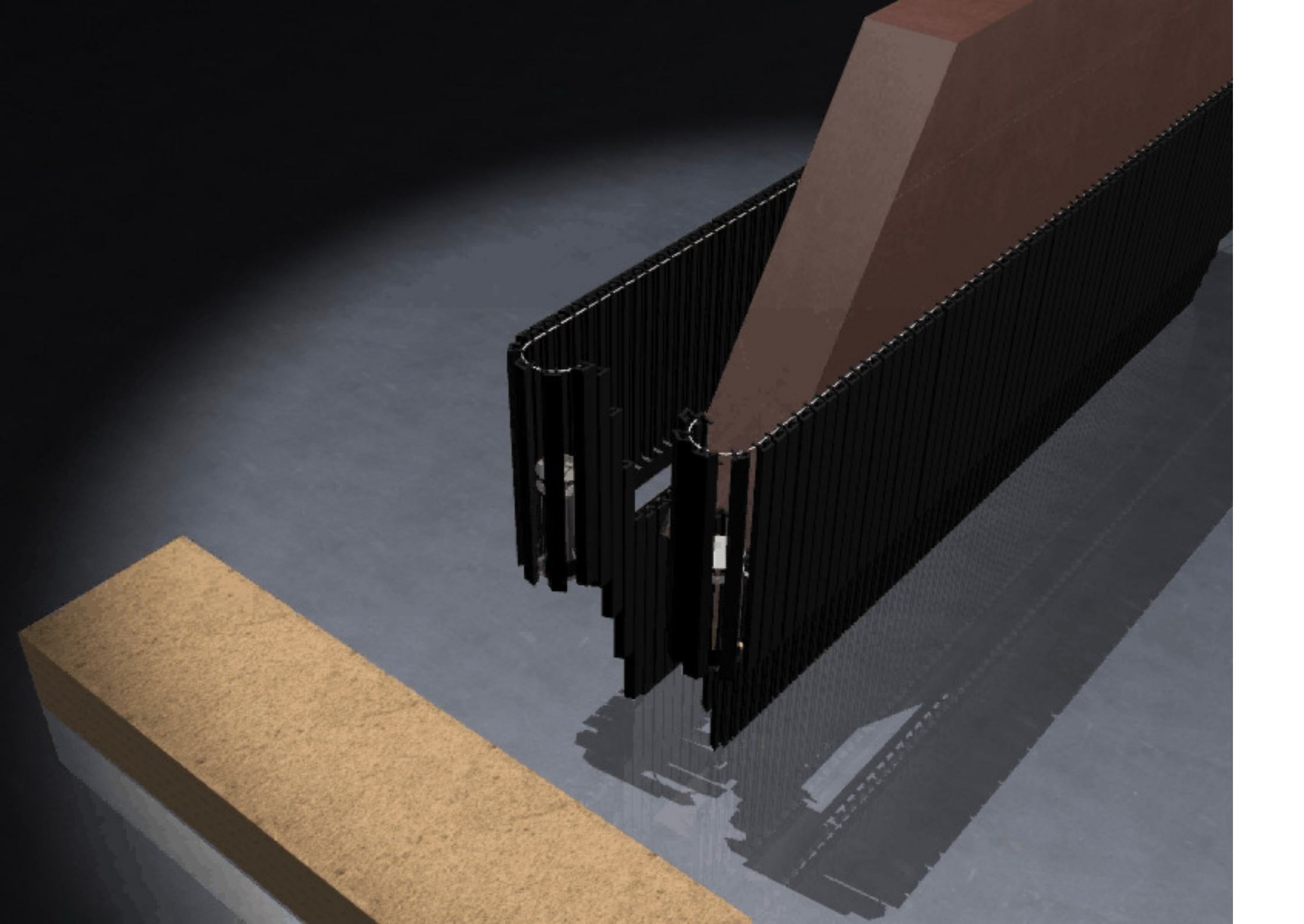


*CIMTT-1*





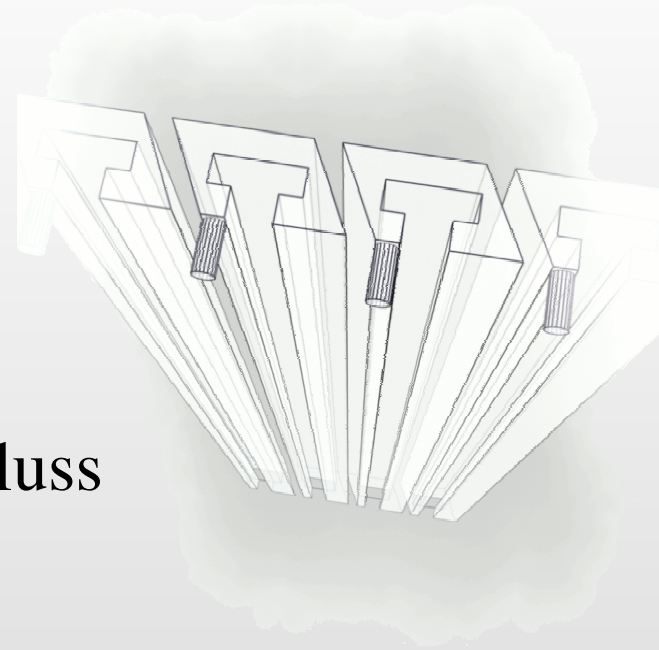




## Lamellensystem (4)

Ihre Vorteile:

- ✓ vollständiger, seitlicher Systemabschluss
- ✓ einfache Wartung
- ✓ geringe Ersatzteilpreise



## Vorteile des gesamten Systems

- ✓ Einzelsysteme portierbar
- ✓ geringer Anschaffungspreis
- ✓ modularer Aufbau
- ✓ umweltschonend
- ✓ wartungsfreundlich

# Preis

9.999,00 €

## Danksagung

Teamcoach:  
Jörg Breede



Fachcoach:  
Tim Holstermann

Team-Pate: **CIMTT**