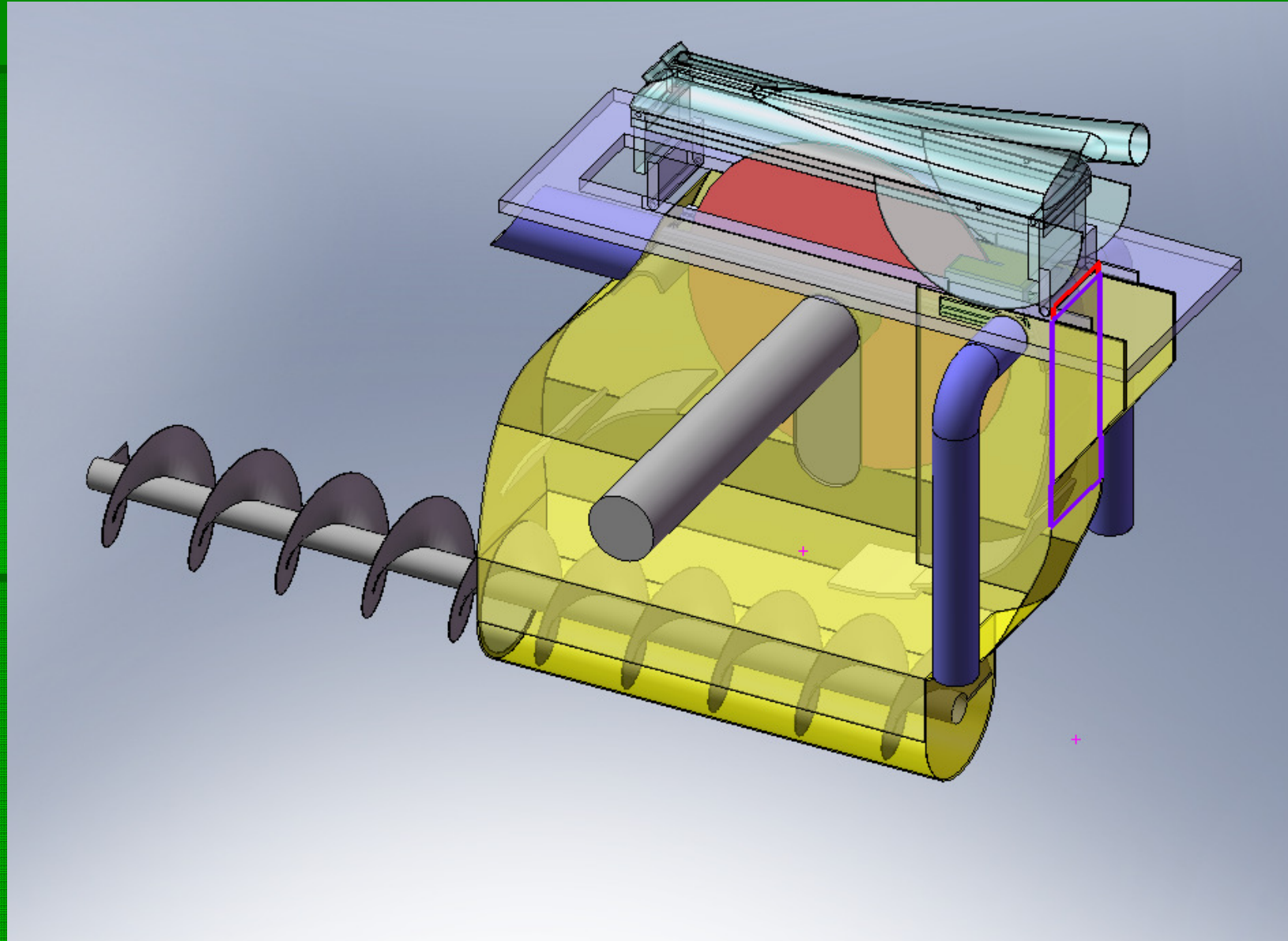


Innovation für Ihr Plattenaufteilsystem!

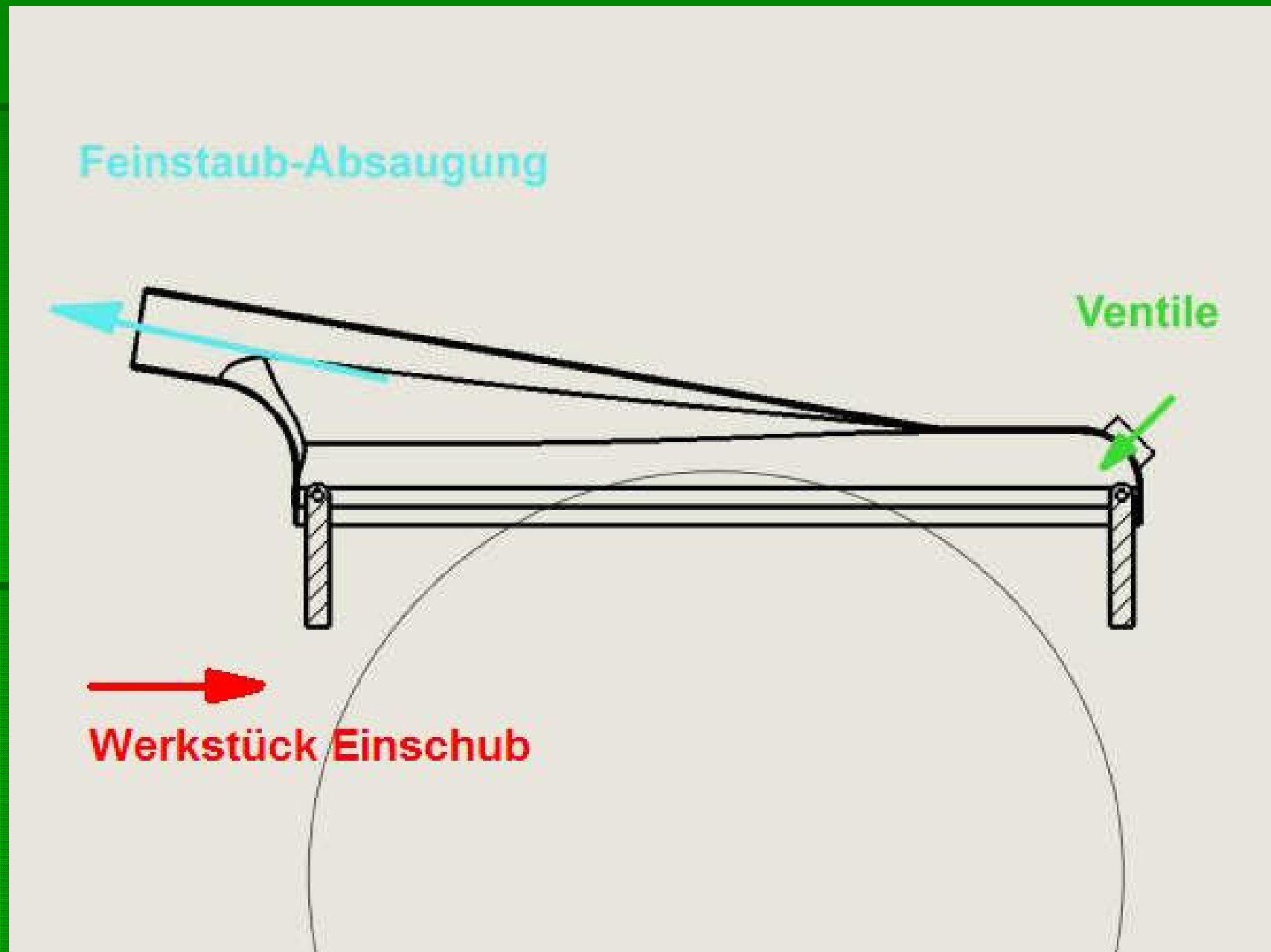
Inhalt:

- **Vorstellung der Gesamtkonstruktion**
- **Erläuterung der Teilsysteme**
 - **Oberkonstruktion**
 - **Unterkonstruktion**
 - **Optimierung der Schnittkante**
- **Ihre Vorteile**
- **Schlusswort**

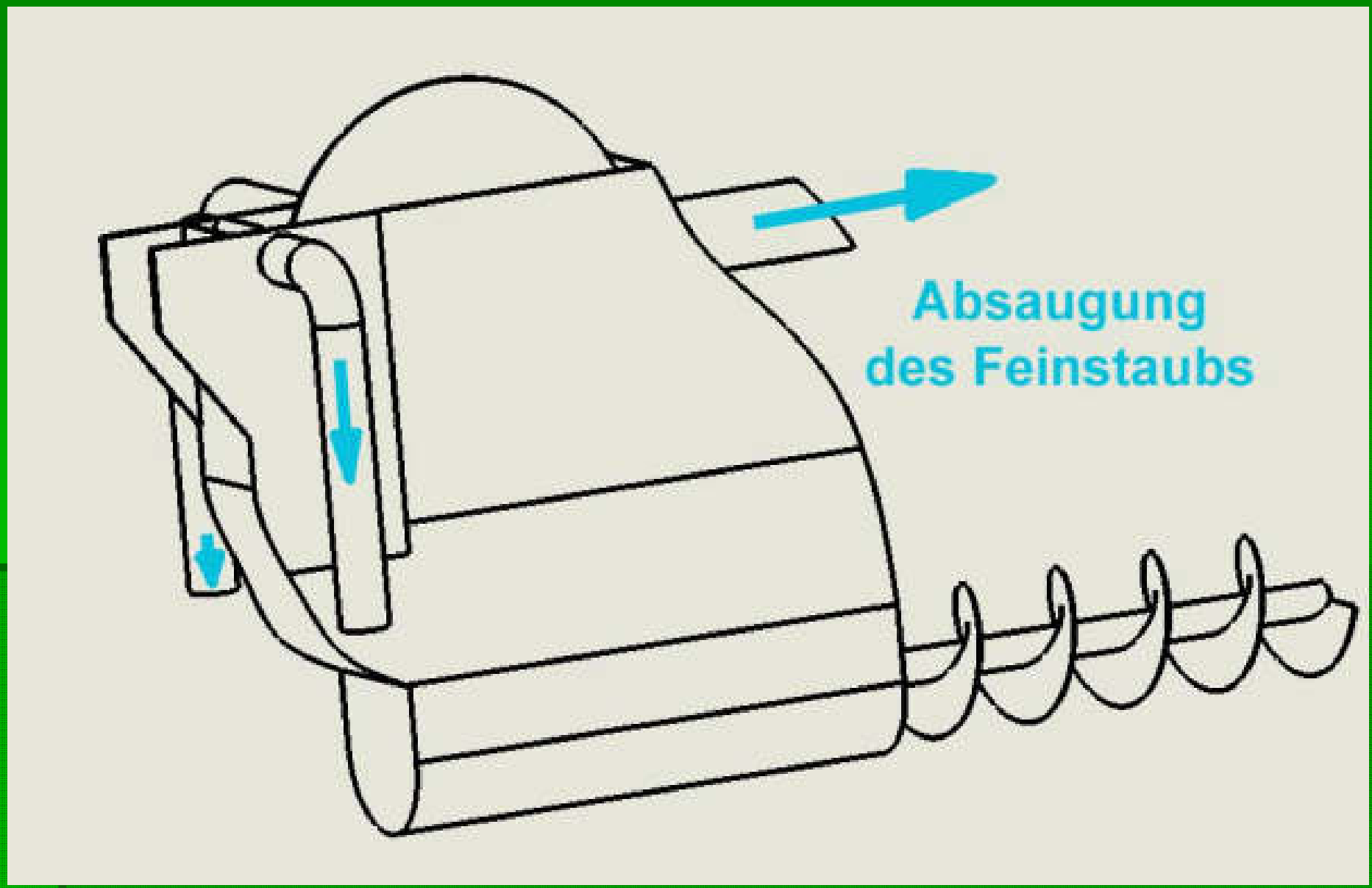
Vossflow CN-907



Oberkonstruktion

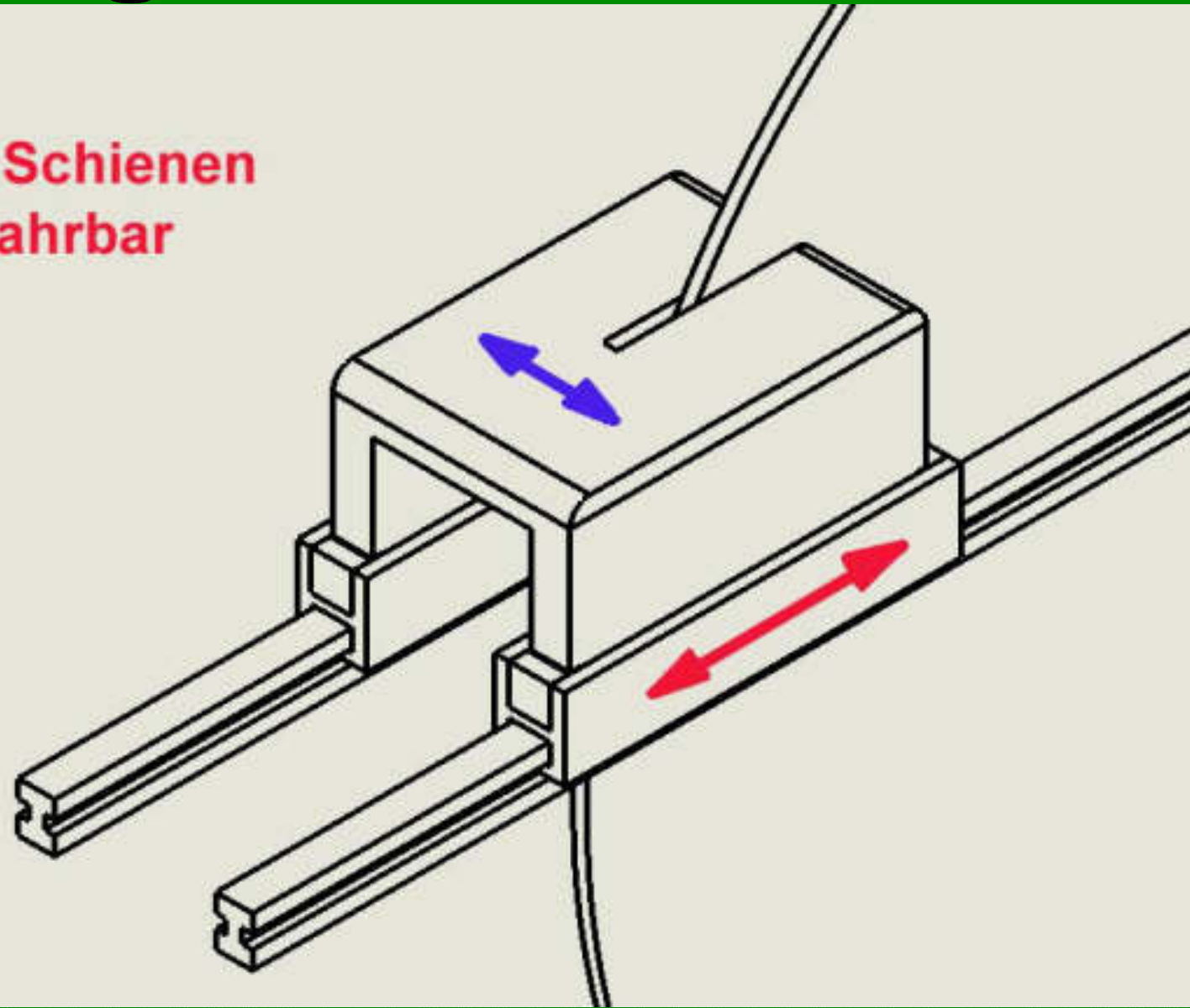


Unterkonstruktion



Magnetisch gesteuerter Führungsschlitten

Auf Schienen fahrbar



Ihre Vorteile

- kostengünstige flexible Umrüstung
- Optimierter Spänefang
- Saubere Schnittkante
- Einsparung der Vorritzsäge
- Geringe Fixkosten
- Einfache Handhabung
- Senkung der Wartungszeiten

13.500 €

Vielen Dank!

**Dank an die Firma Vossloh für die
freundliche Unterstützung unseres
Teams und des gesamten Projektes
startling!**

