

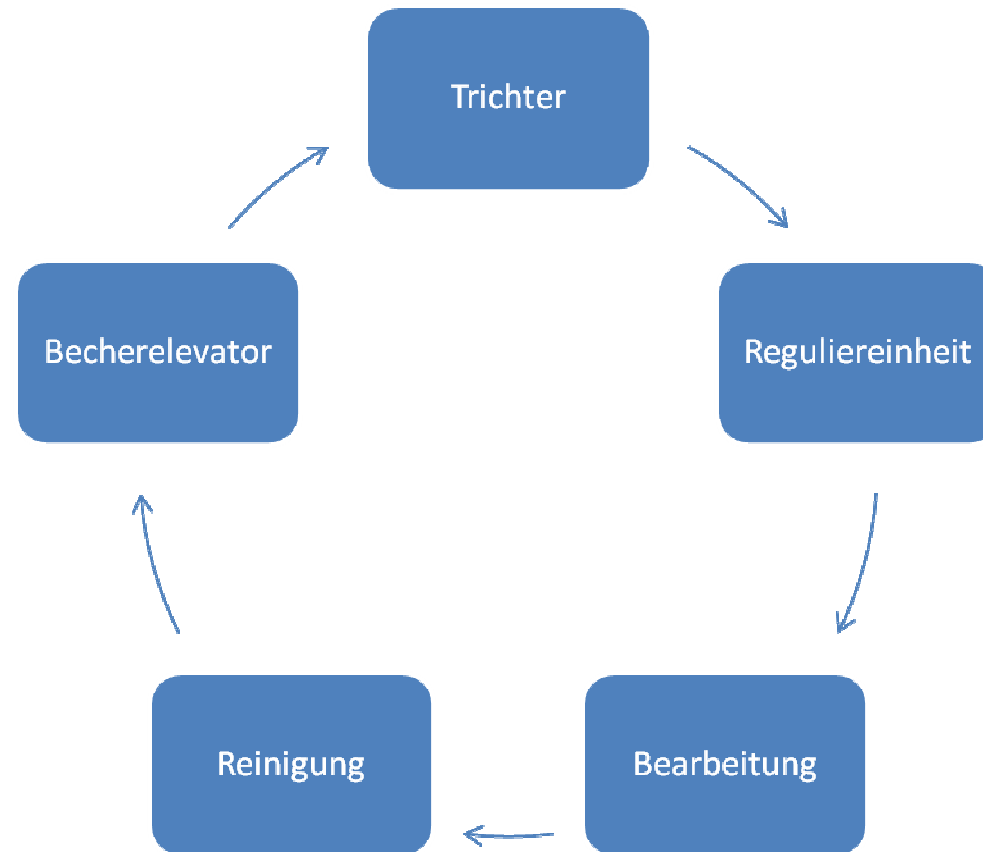


Team Stryker - Anthon

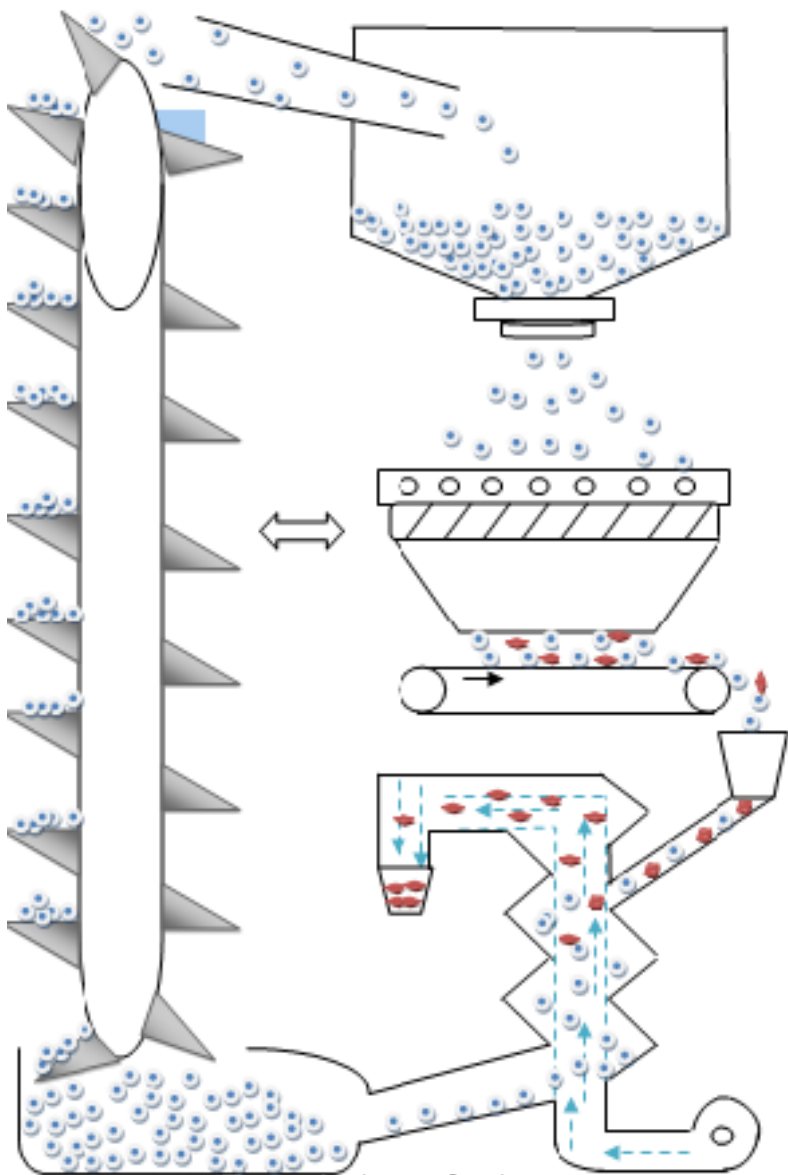
PMK

„Eine runde Sache“

Vereinfachte Darstellung des PMK Systems



Das Gesamtsystem



Team Anthon - Stryker

Teilsystem - Spannkasten

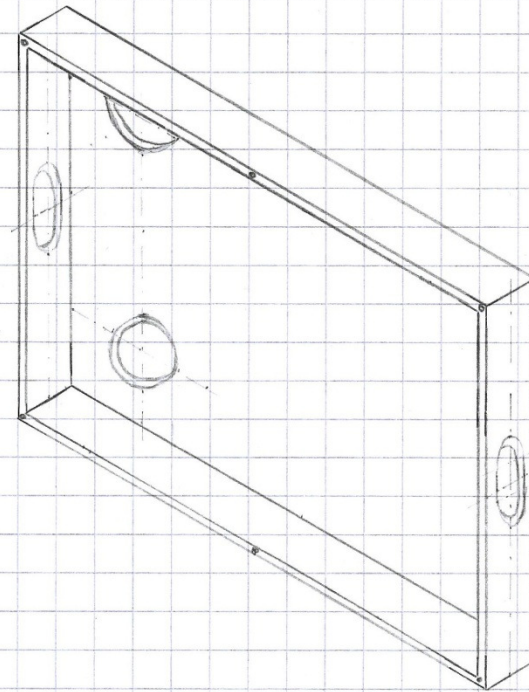
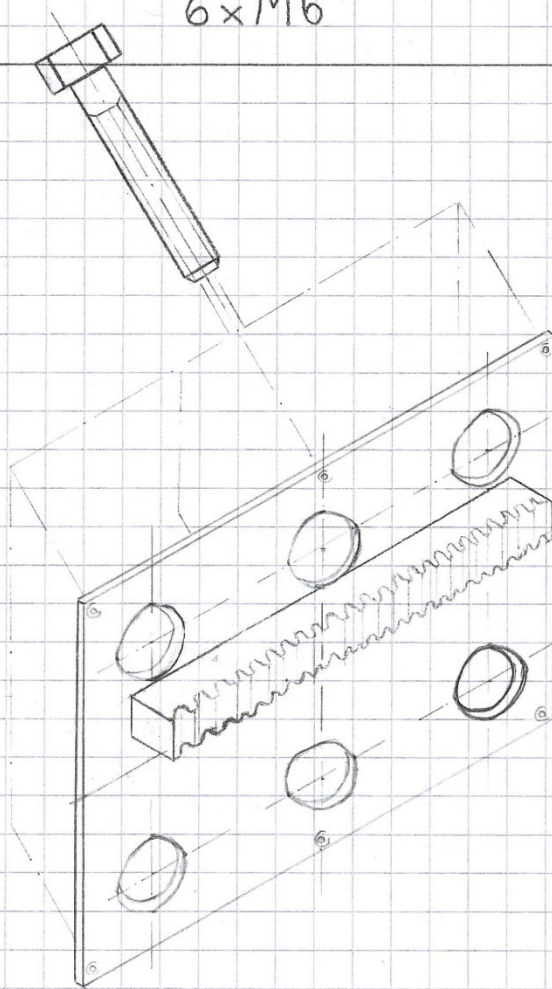
6 x M6

Skizze

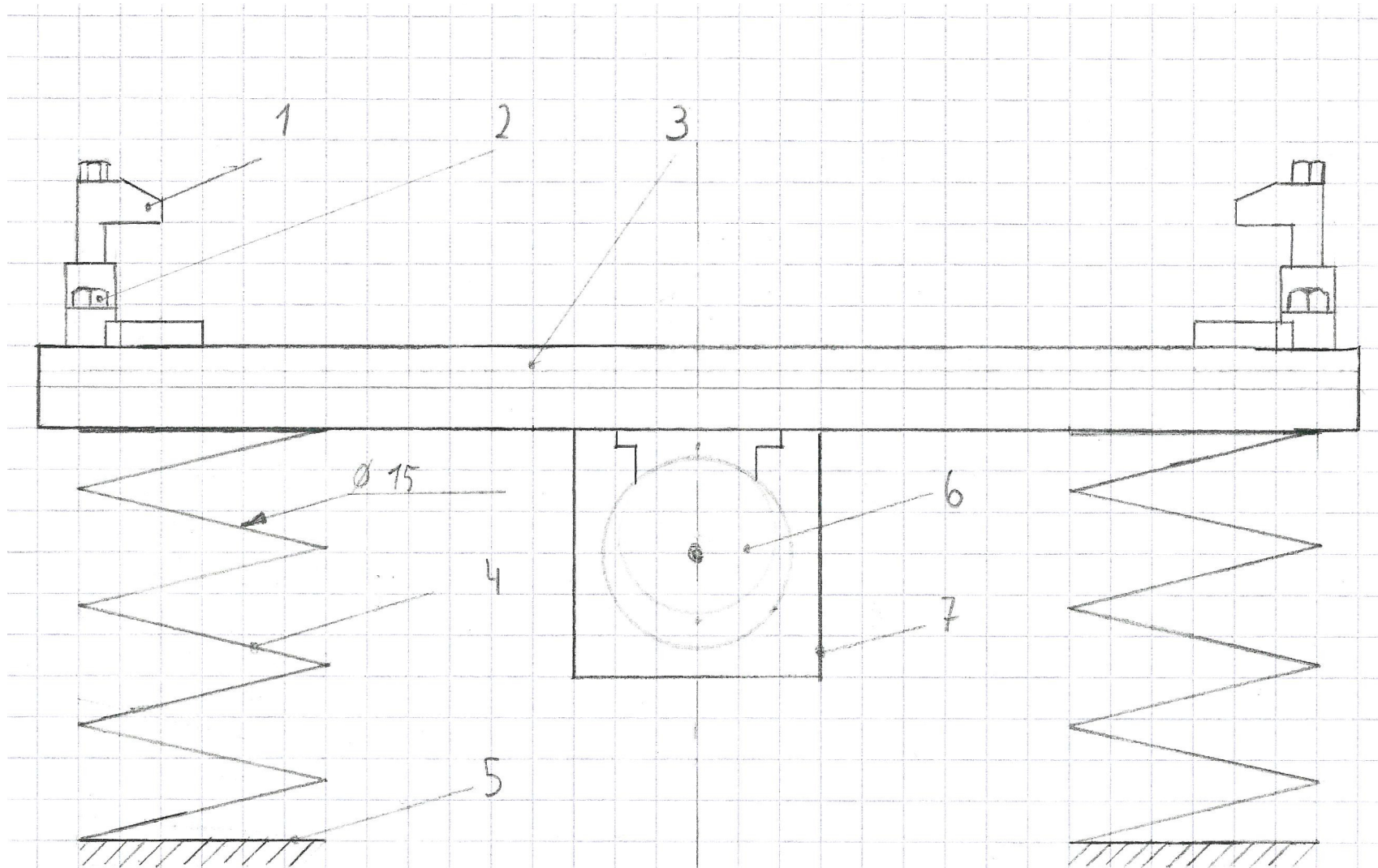
Stryker - Anthon

Maßstab 1:10

Sechskantschrauben M6 x 30 Maßstab 1:1



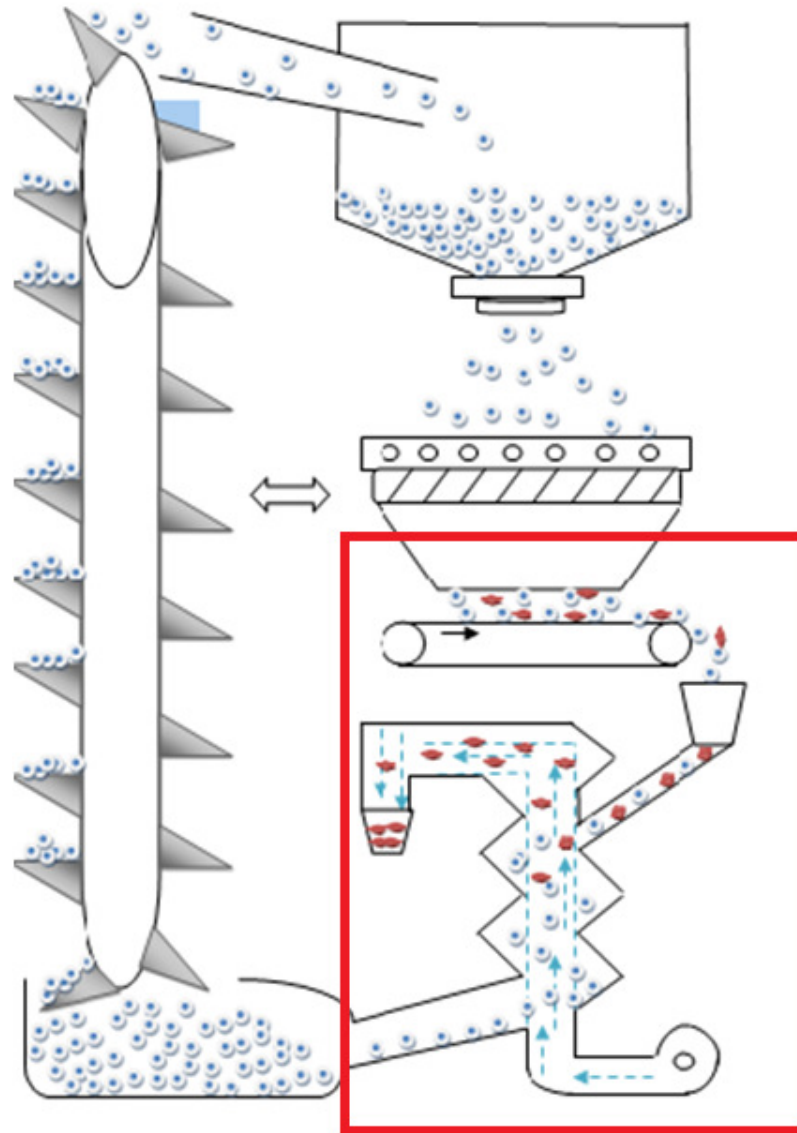
Teilsystem - Vibrationsmodul



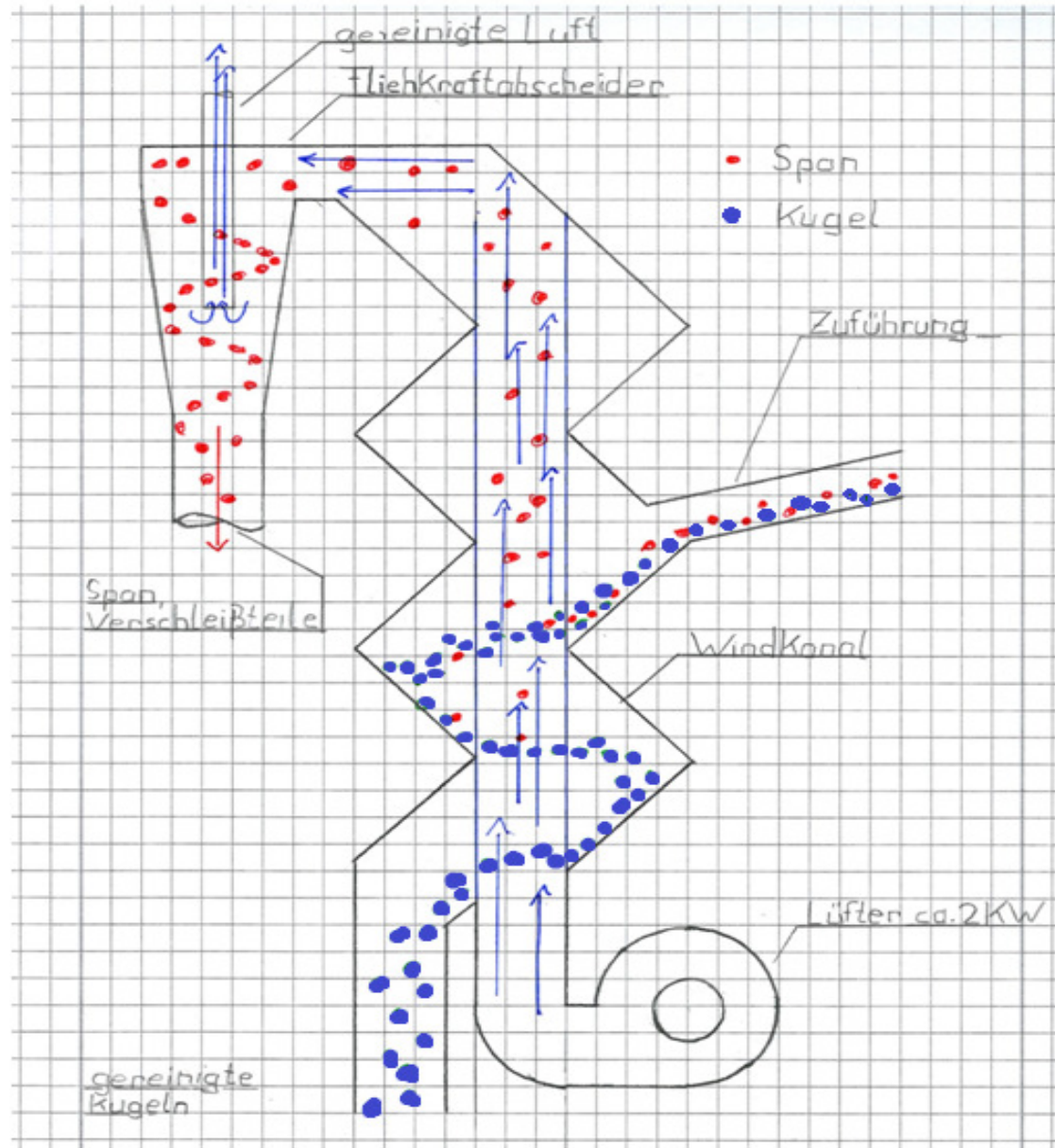
- Livekamera im „Kasten“ -



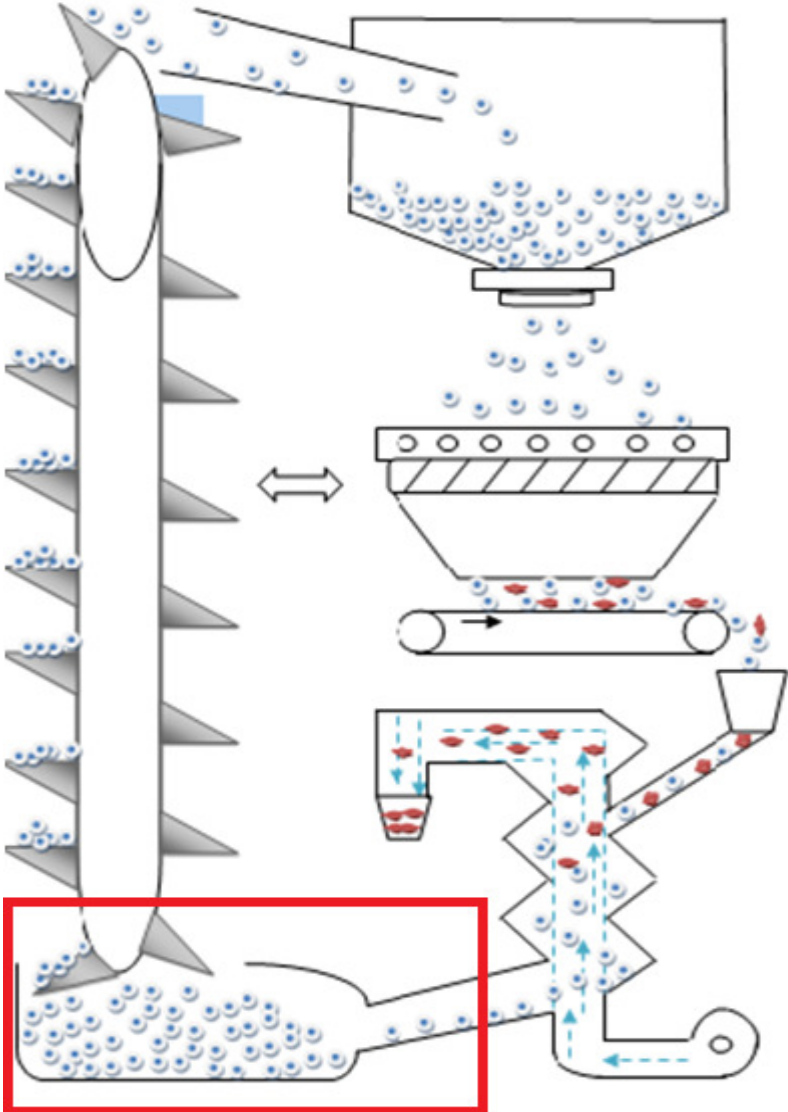
Das Gesamtsystem



Teilsystem - Reinigung



Das Gesamtsystem



Warum PMK?

- Komplexe Geometrien bearbeitbar
- Oberflächengüte nimmt zu
- Einfacher und sicherer Prozess
- Keine Vor- und Nachbehandlung nötig
- 660 % schneller als manuelles Entgraten

Kostendarstellung

- Kosten des manuellen Entgratens:
 - 3 Facharbeiter: ca. 604.800 € p. a. (aktuell)
- Kosten des „PMK“ Verfahrens:
 - 110.000 € pro Jahr

**Kosteneinsparung
über 80%!!!**

Vielen Dank für Ihre Aufmerksamkeit

**Für weitere Fragen stehen wir Ihnen
gern zur Verfügung**