

Team Stryker/Ferchau heißt Sie
herzlich Willkommen!

Die Anforderungen

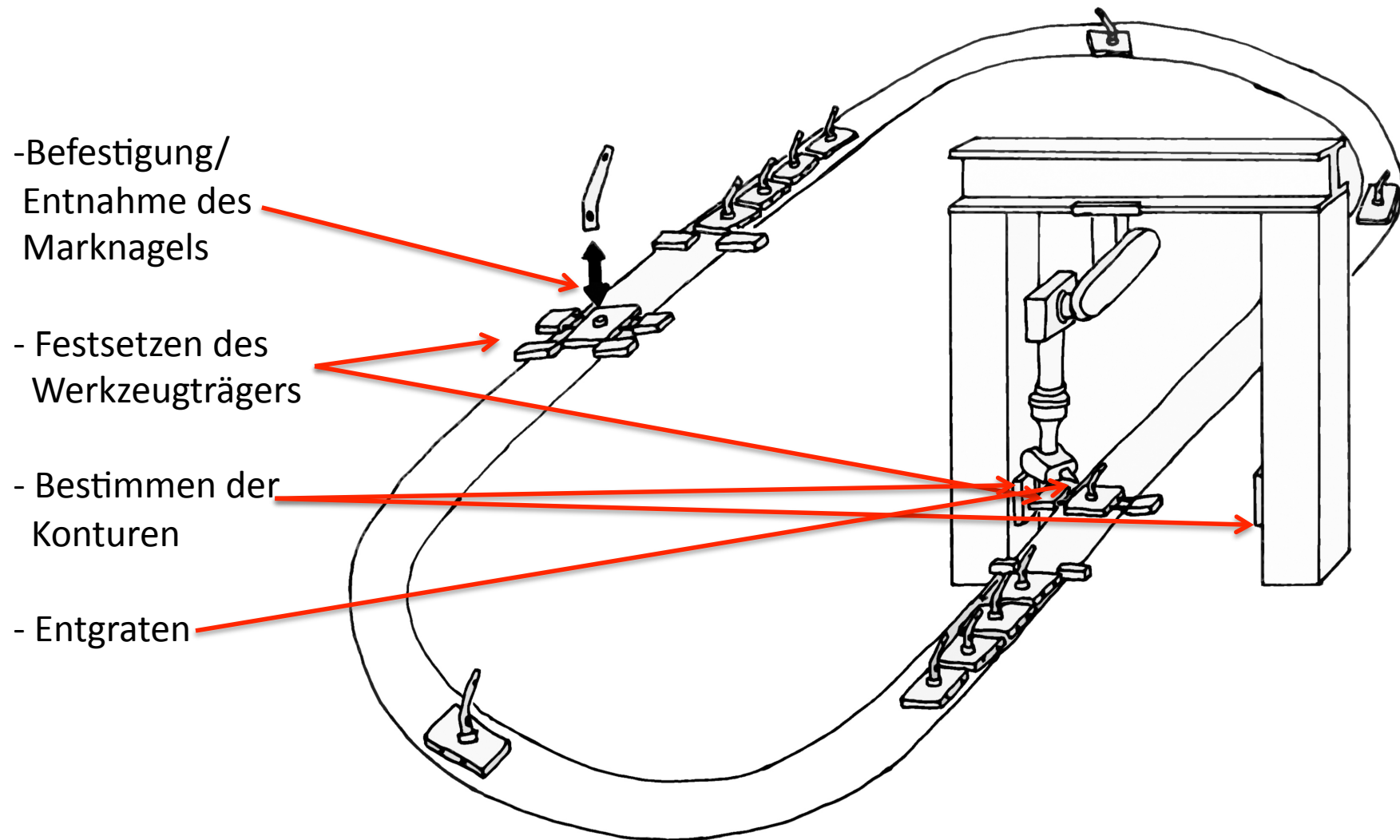
- Toleranzeinhaltung
- Flexibilität
- Wirtschaftlichkeit

Unsere Lösung:

Entgrator 3000

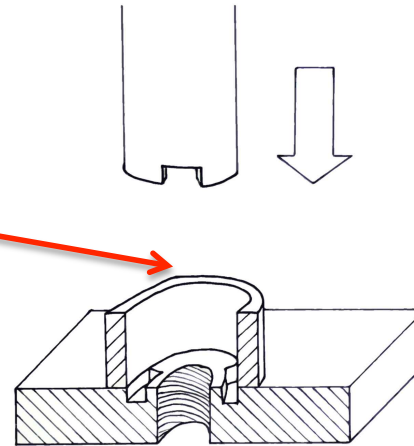


Das Gesamtsystem

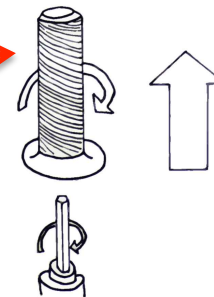


Einspannen des Werkstücks

1. Einführen des Marknagels in die Führung

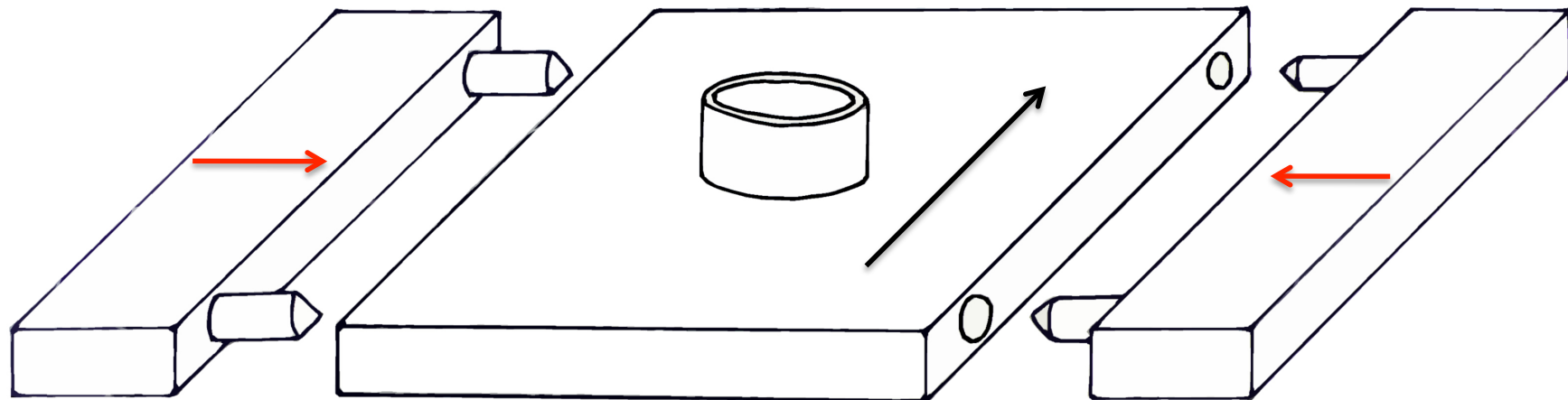


2. Sensor-gesteuerte Fixierung durch Schraube

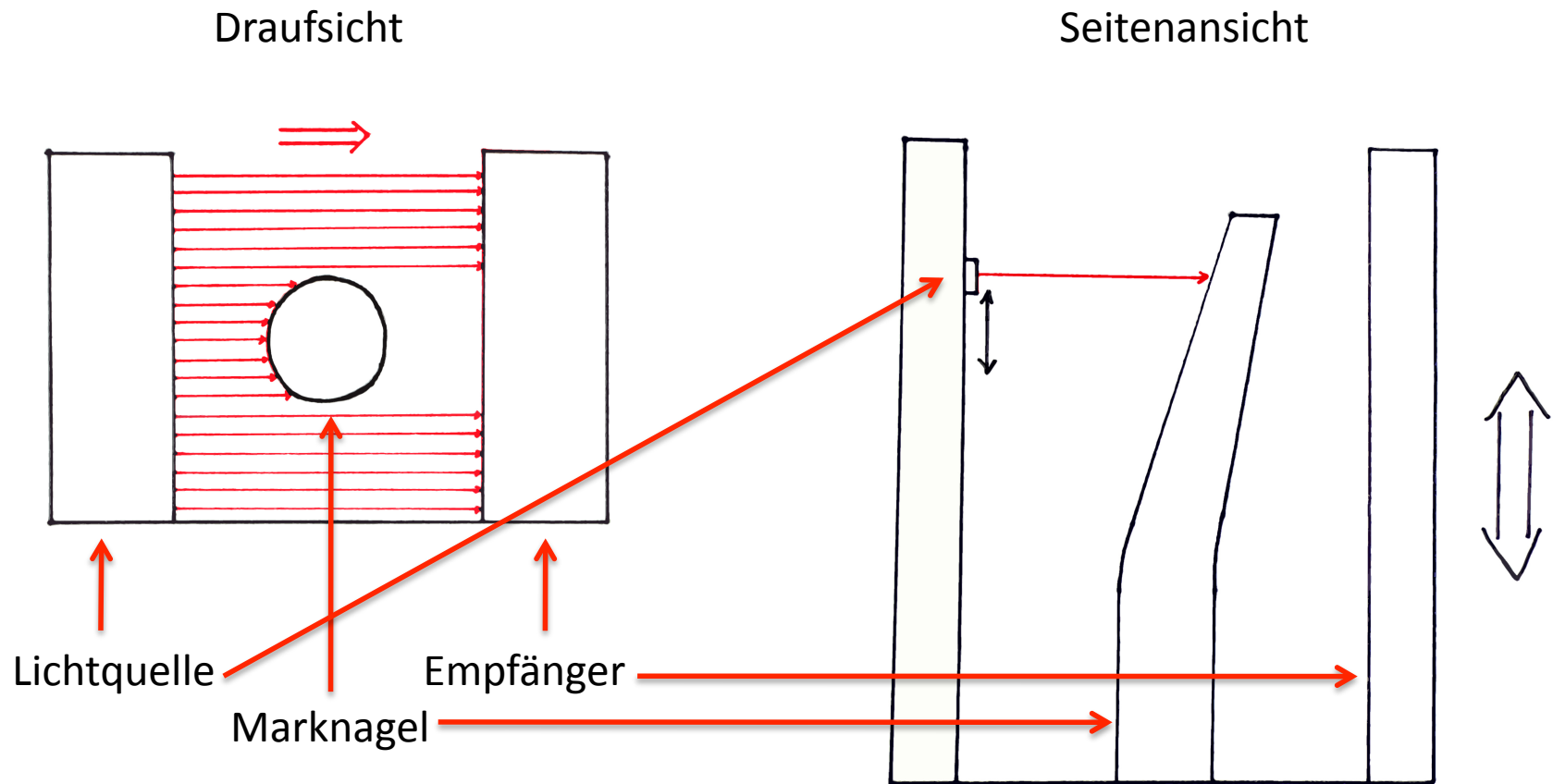


Festsetzen des Werkstücks im Bearbeitungszentrum

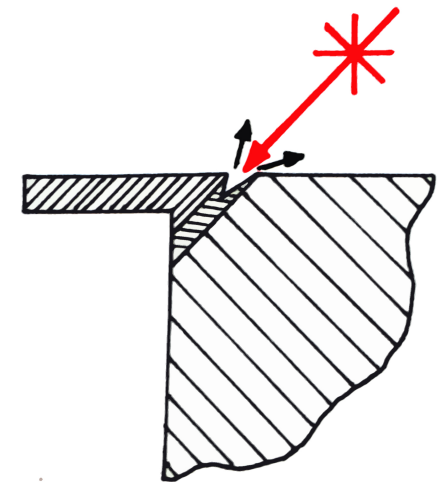
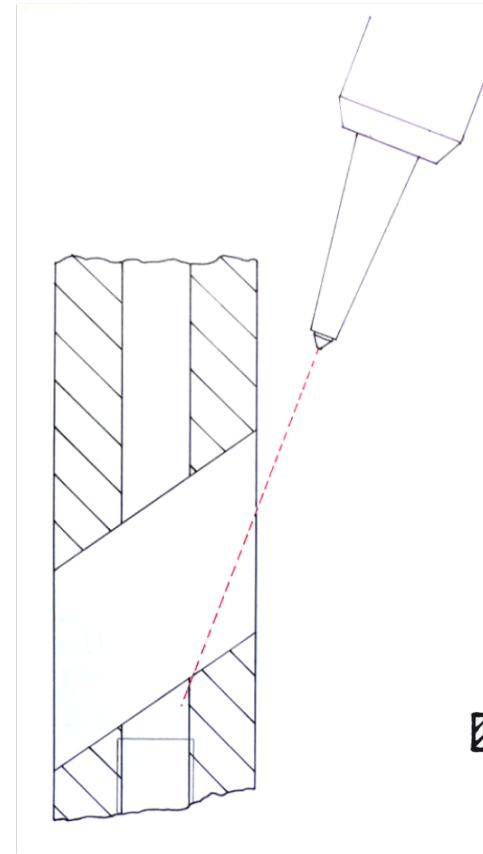
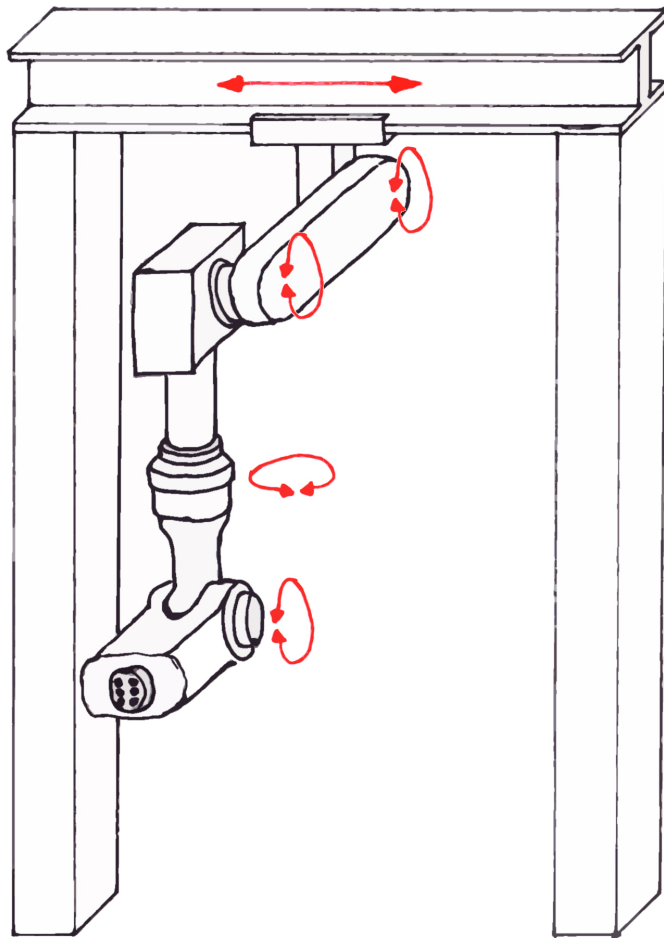
1. Stoppen des Fließband-Schlittens
2. Einführen der Fixierungs-Bolzen



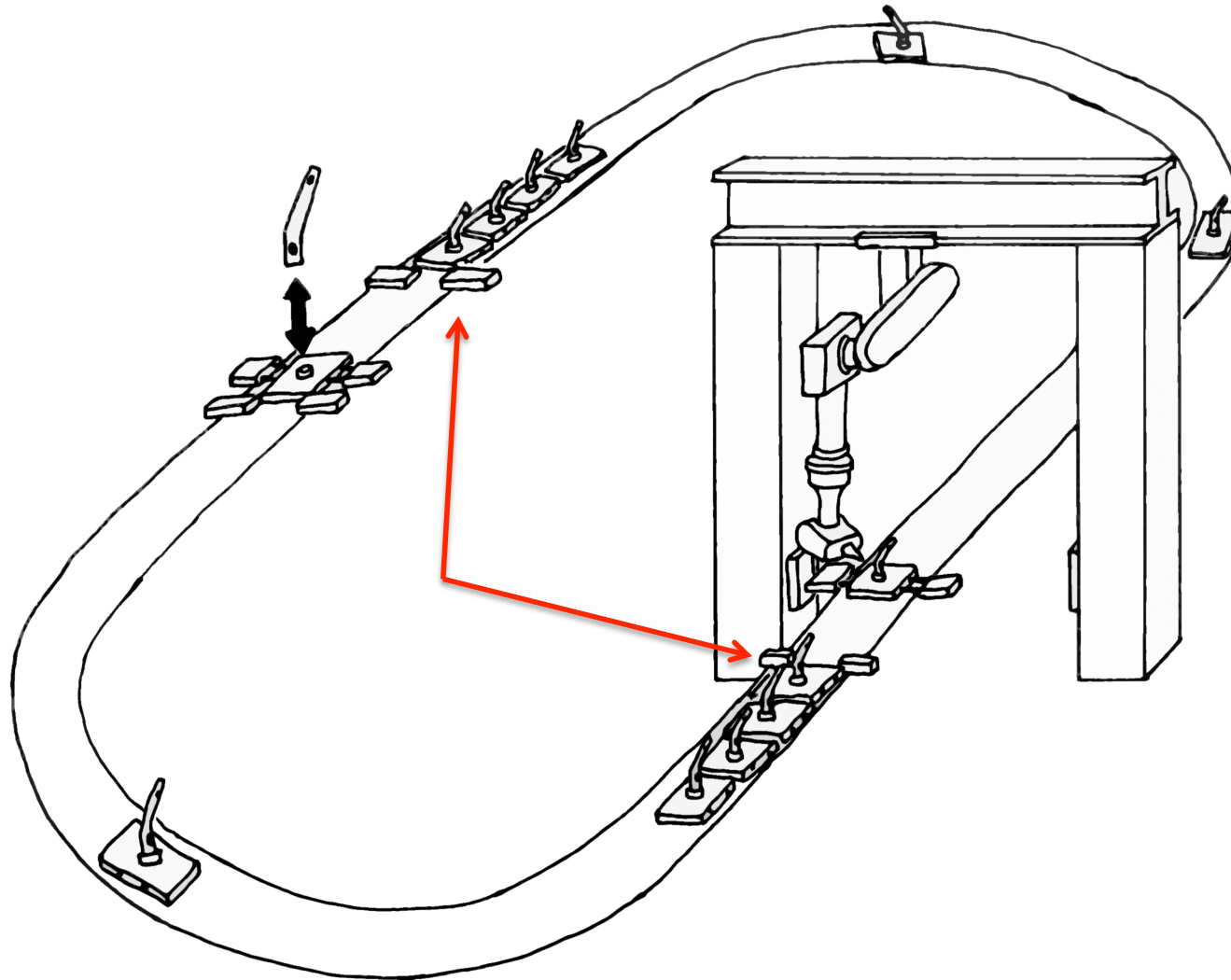
Bestimmen der Konturen



Entgraten des Werkstücks



Gesamtsystem



Kostenrechnung

Kosten des manuellen Entgratens auf 10 Jahre gerechnet

Stückzahl: 310.000 per Anno

Aufwand:

10.330 Arbeitsstunden

Endstehende Lohnkosten

$10.330 \text{ Std} \times 100\text{€} = 1033000\text{€}$

Endsumme: 1.033.000€ per Anno

Kosten des Laserentgratens auf 10 Jahre gerechnet

Stückzahl: 310.000 per Anno

Aufwand:

1.291 Arbeitsstunden

Endstehende Lohnkosten:

$1.291 \text{ Std} \times 100\text{€} = 129100\text{€}$

Anschaffungskosten per Anno:

15.000€

Unterhaltskosten per Anno:

13.000€

Endsumme: 157.100€ per Anno

Unser Produkt ist:

Präzise!

Wirtschaftlich!

Zukunftsorientiert!

Haben Sie Fragen?

Unser Dank geht an unsere
Sponsoren Stryker und Ferchau,
unserem Fach- und Teamcoach sowie
dem Organisationsteam.