

- **startIng! Projekt**
- Verbesserung einer berührungslosen Flanschabtastung

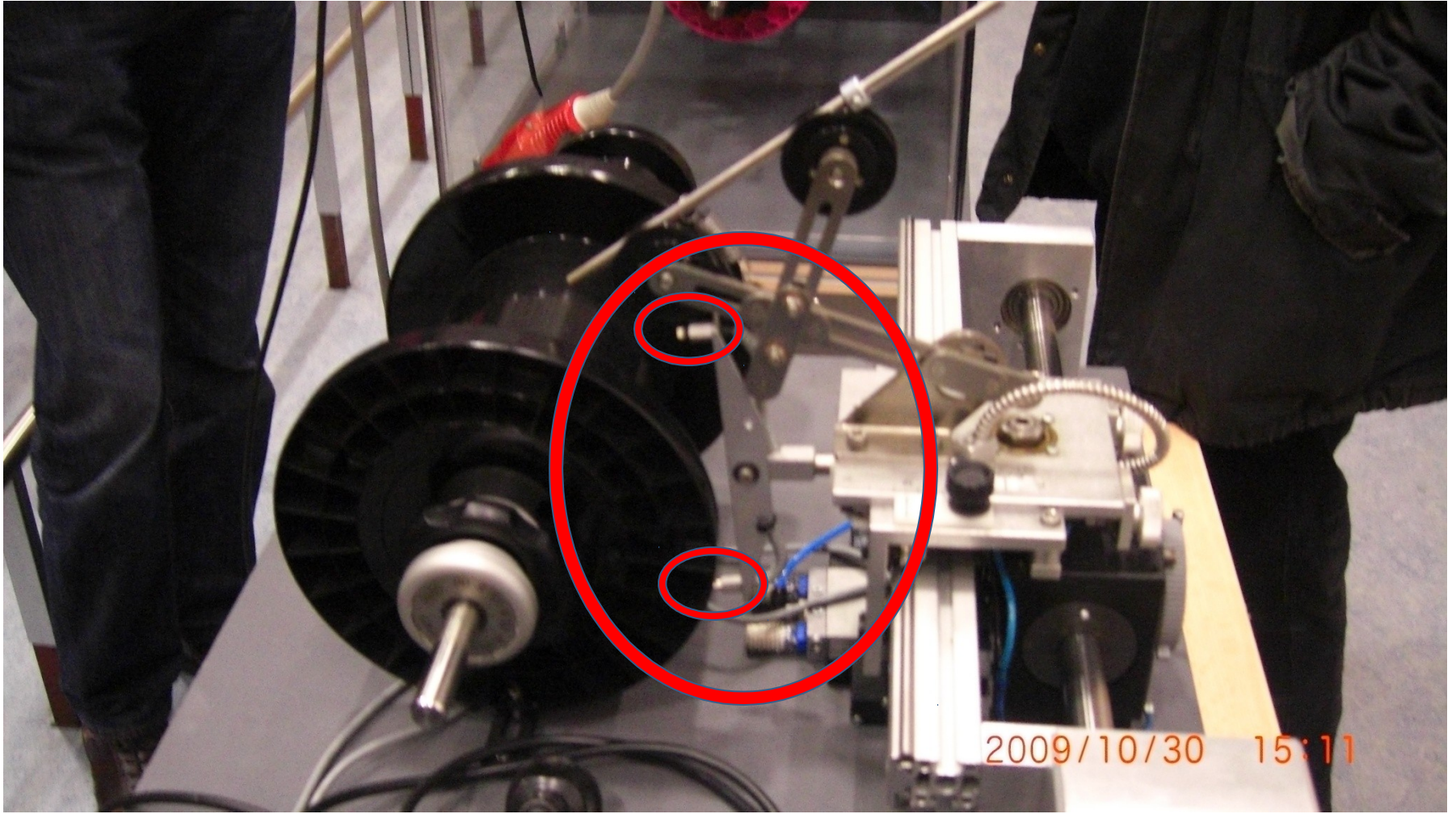


Gruppe Ferchau - Uhing

Gliederung

- Problemstellung
- Anforderungsliste
- Berührungslose Abstandsmessung
- Konstruktive Umsetzung
 - Schlitten
 - Schutz des Sensors
- Kostenübersicht
- Fazit

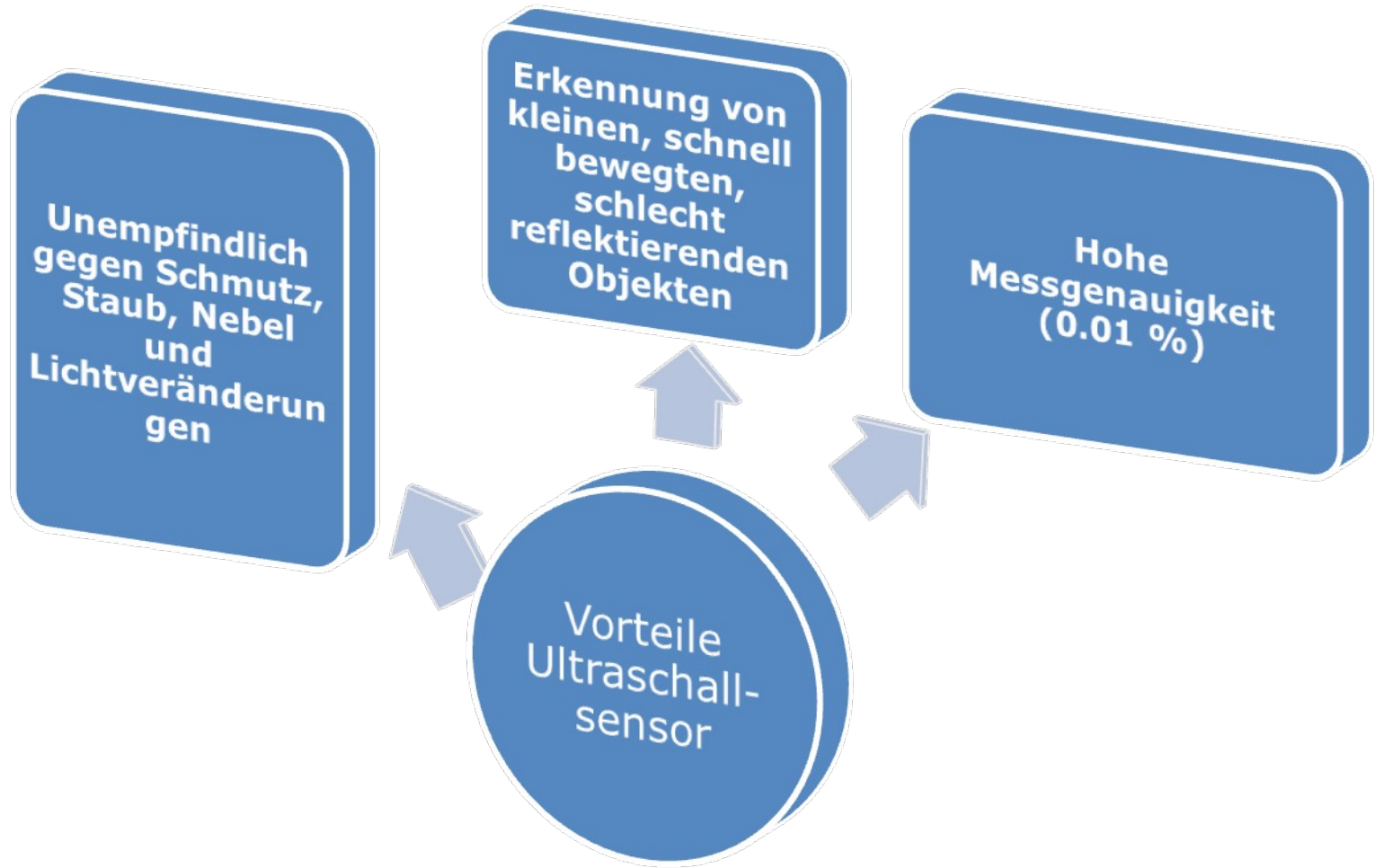
Problemstellung



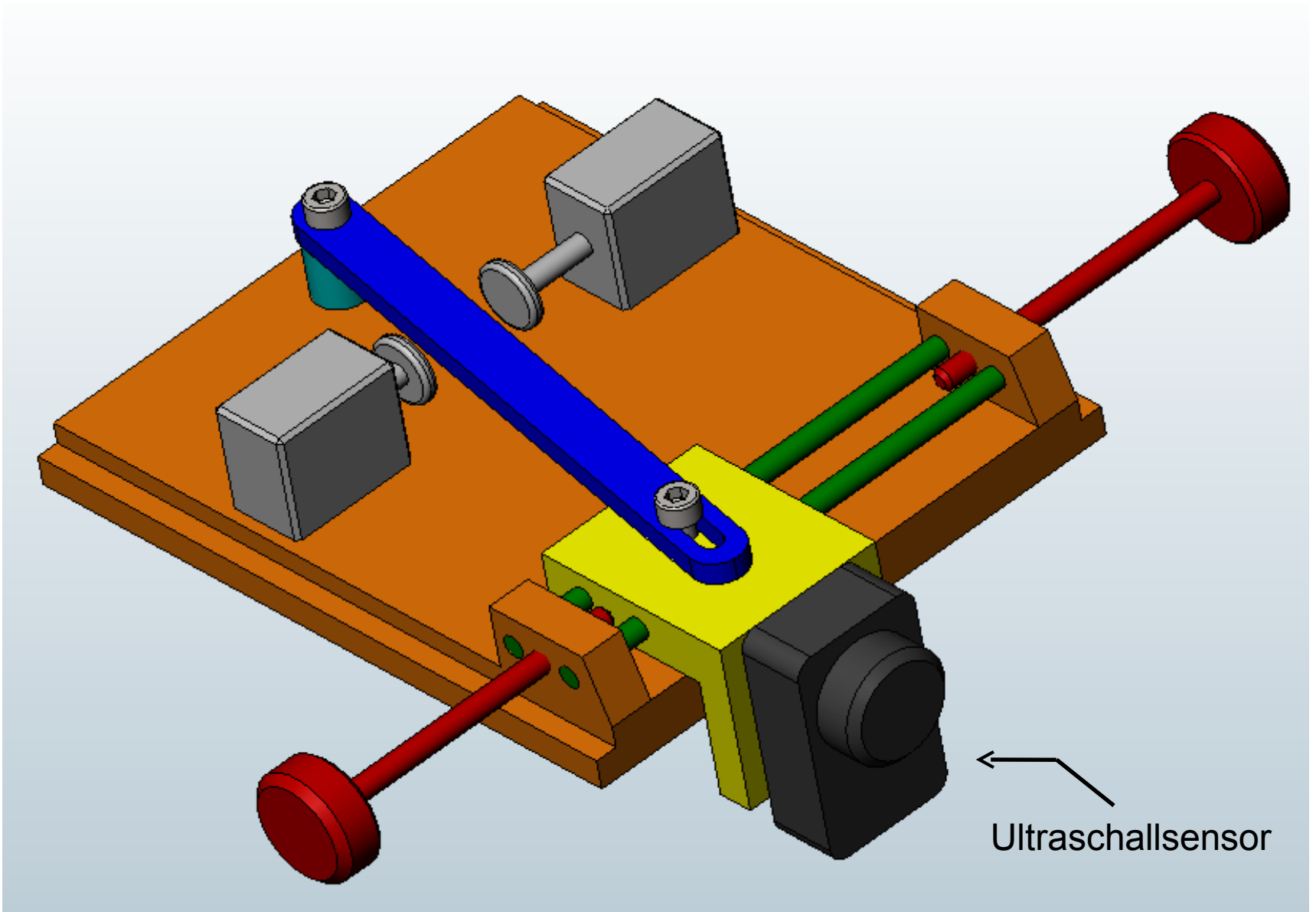
Anforderungsliste

1. Funktionstüchtig trotz Schmutz
2. Anpassungsfähigkeit
3. Robust
4. Kostengünstig

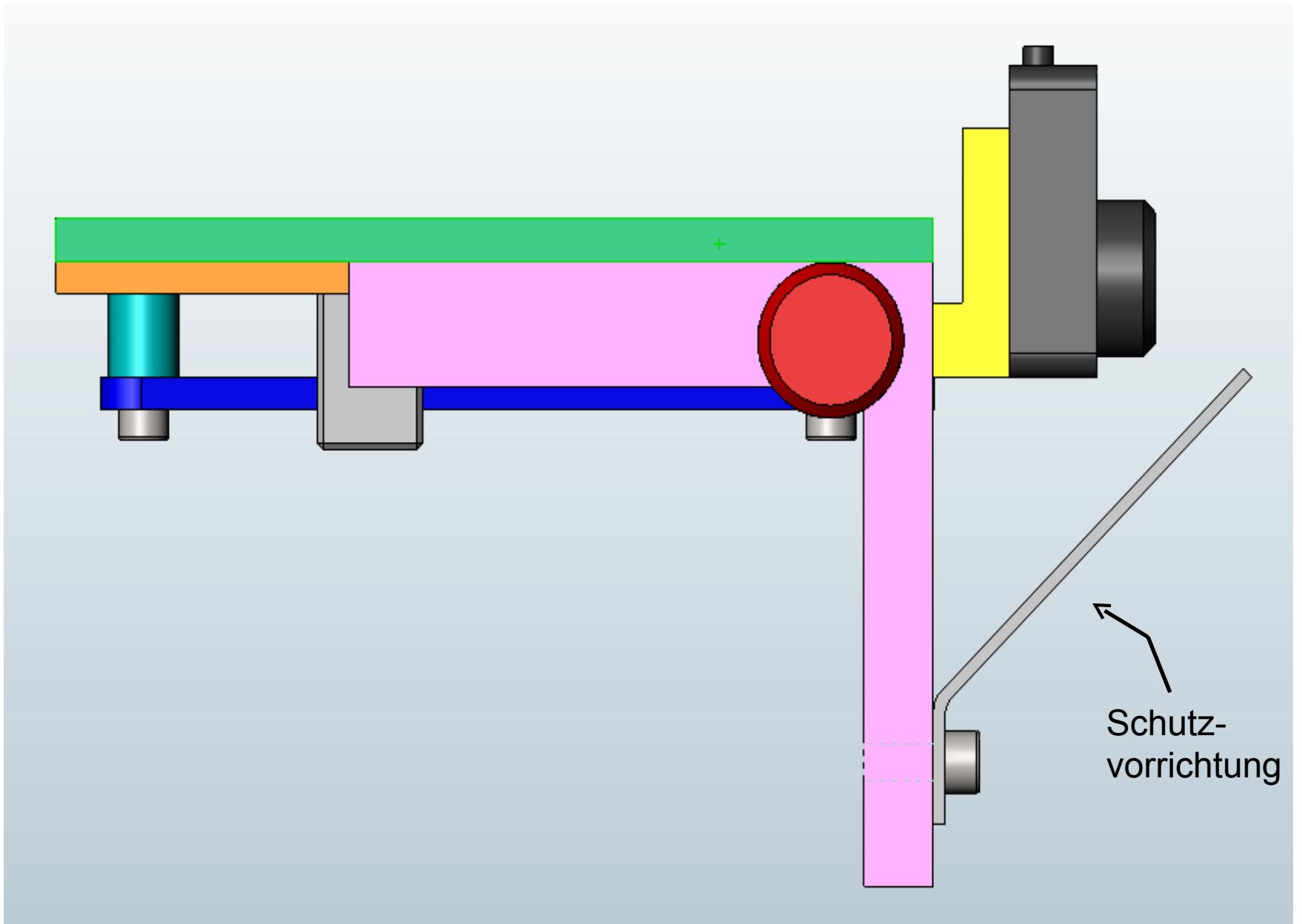
Ultraschall



Konstruktive Umsetzung



←
Ultraschallsensor



Schutz-
vorrichtung

Vereinfachte Kosten-/ Wirtschaftlichkeitsrechnung

Kosten pro Stück	Materialkosten	420,00 €
	Lohnkosten incl Gemeinkosten	90,00 €
	Entwicklungskostenanteil	28,50 €
	Summe Kosten	538,50 €

Kosten pro Jahr	200 Stück	107.700,00 €
------------------------	------------------	---------------------

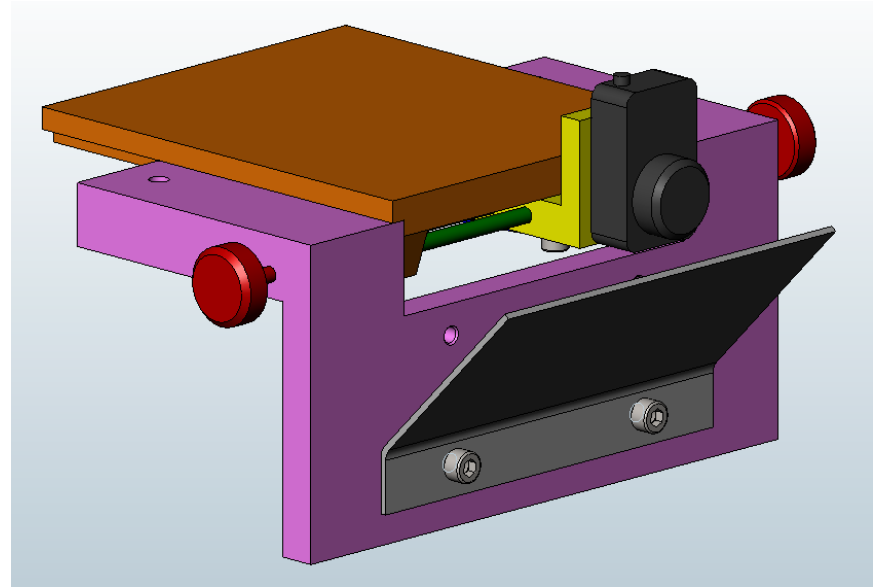
Verkaufspreis pro Stück	Kosten+Gewinnaufschlag 20 %	646,20 €
--------------------------------	------------------------------------	-----------------

Umsatz pro Jahr	200 Stück	129.240,00 €
------------------------	------------------	---------------------

Gewinn / Verlust	Umsatz - Kosten	21.540,00 €
-------------------------	------------------------	--------------------

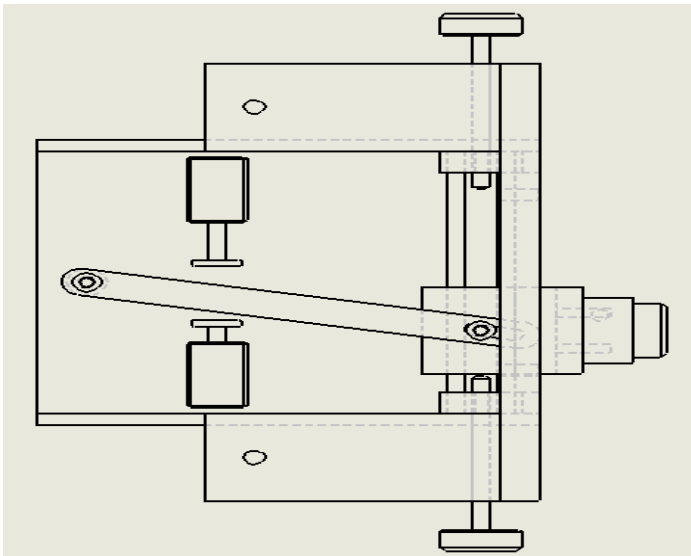
Fazit

I.) Ultraschall – zukunftsweisende Technik



II.) Praktische, flexible Umsetzung

III.) Nachhaltiges und resistentes Lösungssystem



Besonderer Dank gilt unseren Sponsoren:



Wir danken für Ihre Aufmerksamkeit!
Außerdem stehen wir Ihnen gerne für
weitere
Fragen zur Verfügung...