


Jean Jennings Bartik
präsentiert

DAS ZAB-BREMSSYSTEM



Hätt' ich doch
gleich ZAB benutzt.

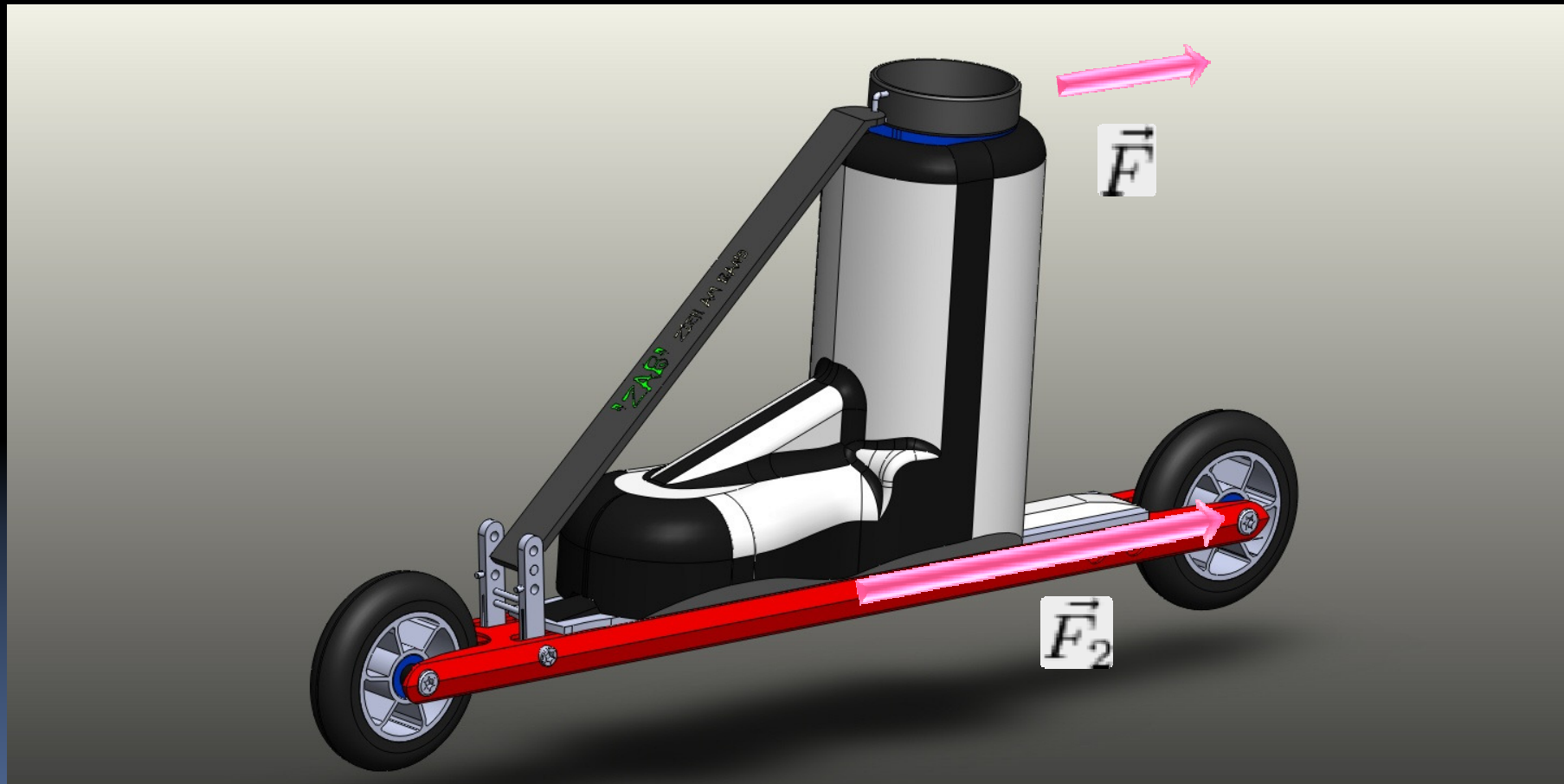


Überblick

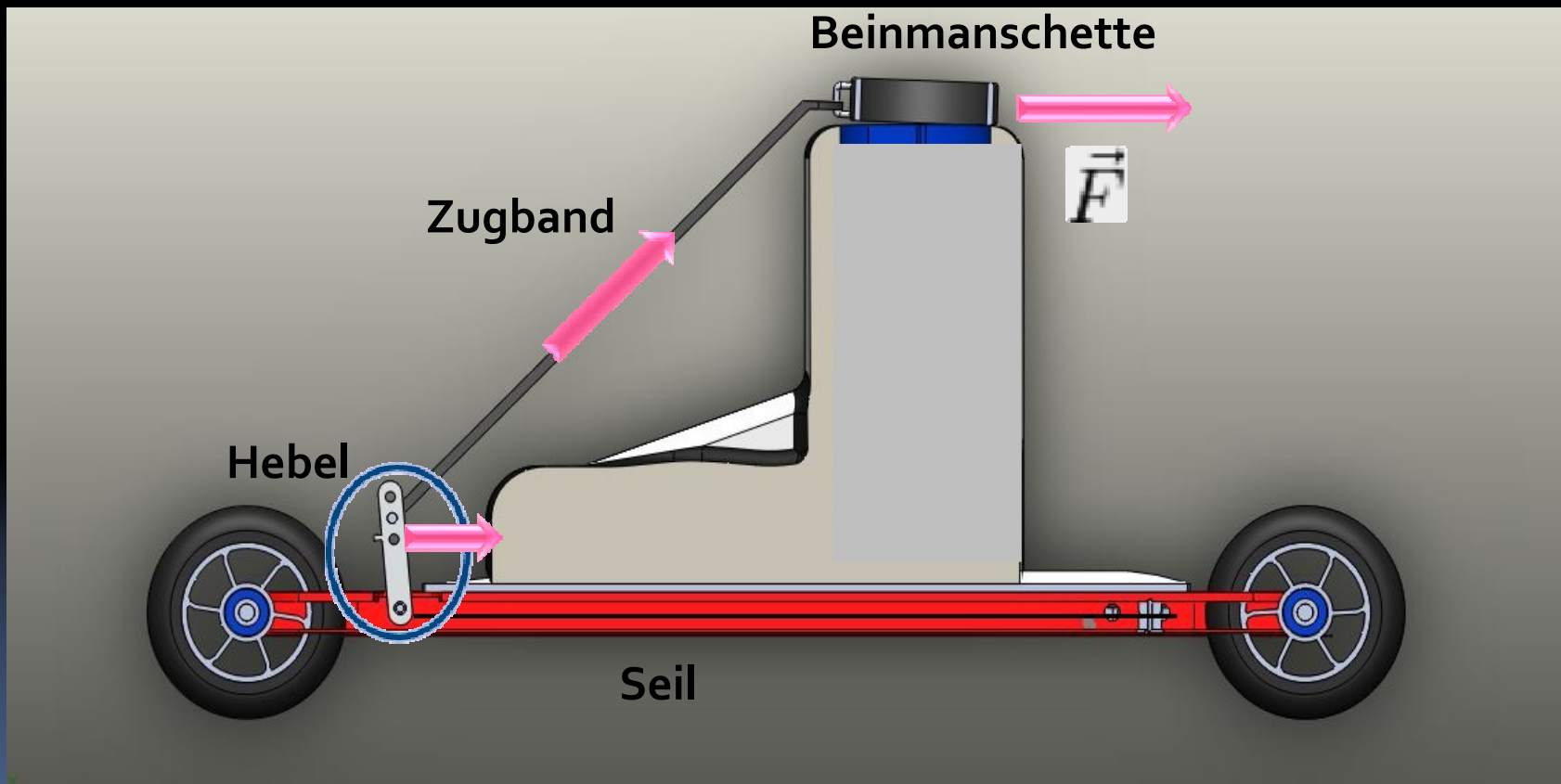
1. Das ZAB-Bremssystem
2. Teilsysteme
3. Vorteile
4. Fakten

ZAB-Bremssystem

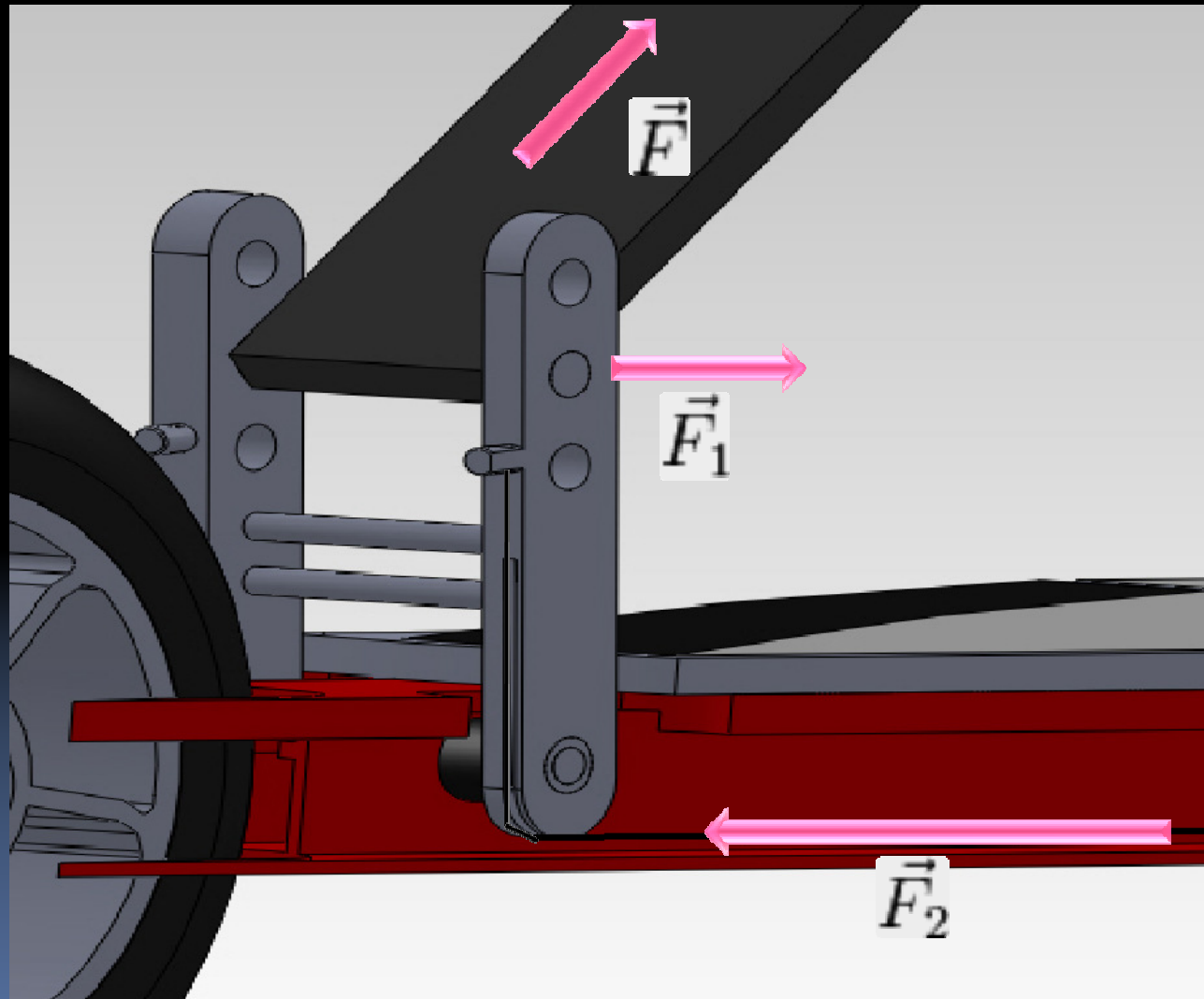
„Zieh am Band, komm zum Stand!“



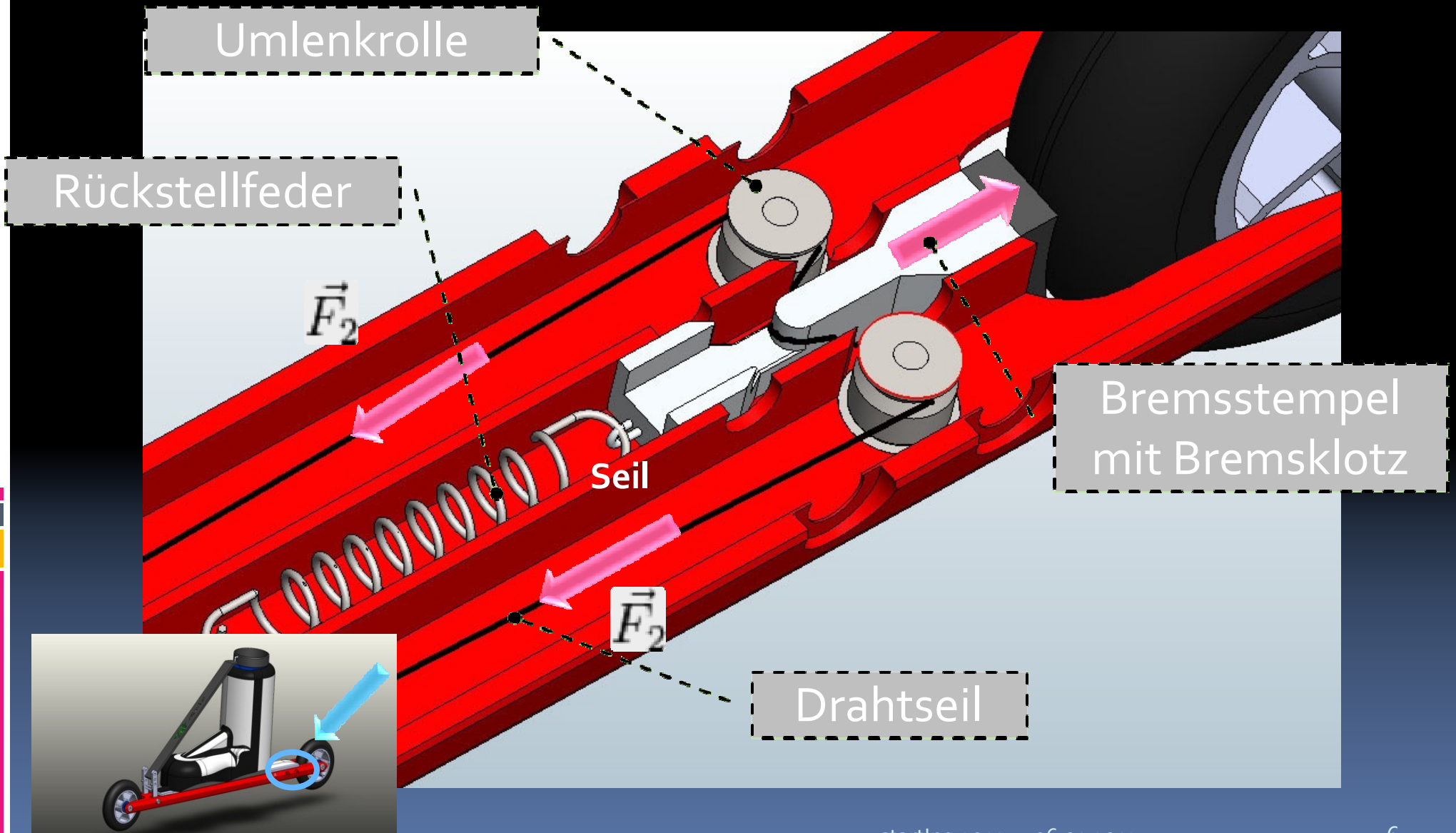
Teilsysteme (1)



Teilsysteme (1)



Teilsysteme (2)





Vorteile

- Optional einsetzbar für beide Ski
- Dosierbare Bremskraft
- Geringes Gewicht
- Gendergerecht
- Intuitive Bedienung
- Sichere Auslösung

Fakten

**Nur 14,00 €
Herstellungskosten/
Stück**

Gewicht < 200 g

**Geringer
Kraftaufwand**

