



FACHHOCHSCHULE KIEL  
University of Applied Sciences

**starting!** WS 11/12

Josephine Cochran

Heel-Brake-System



**POWERSLIDE**

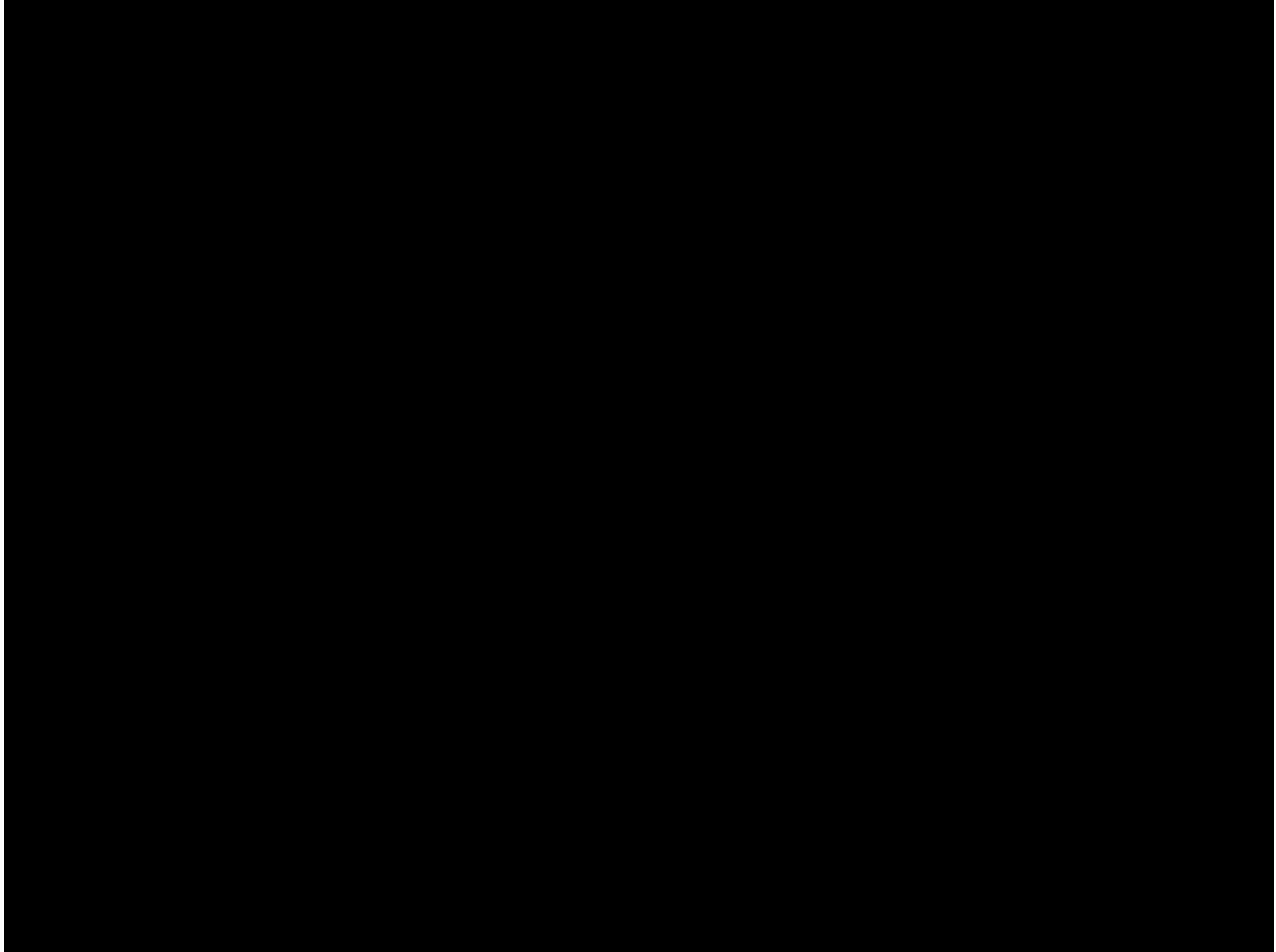


**FERCHAU**  
ENGINEERING

# Ablauf der Präsentation

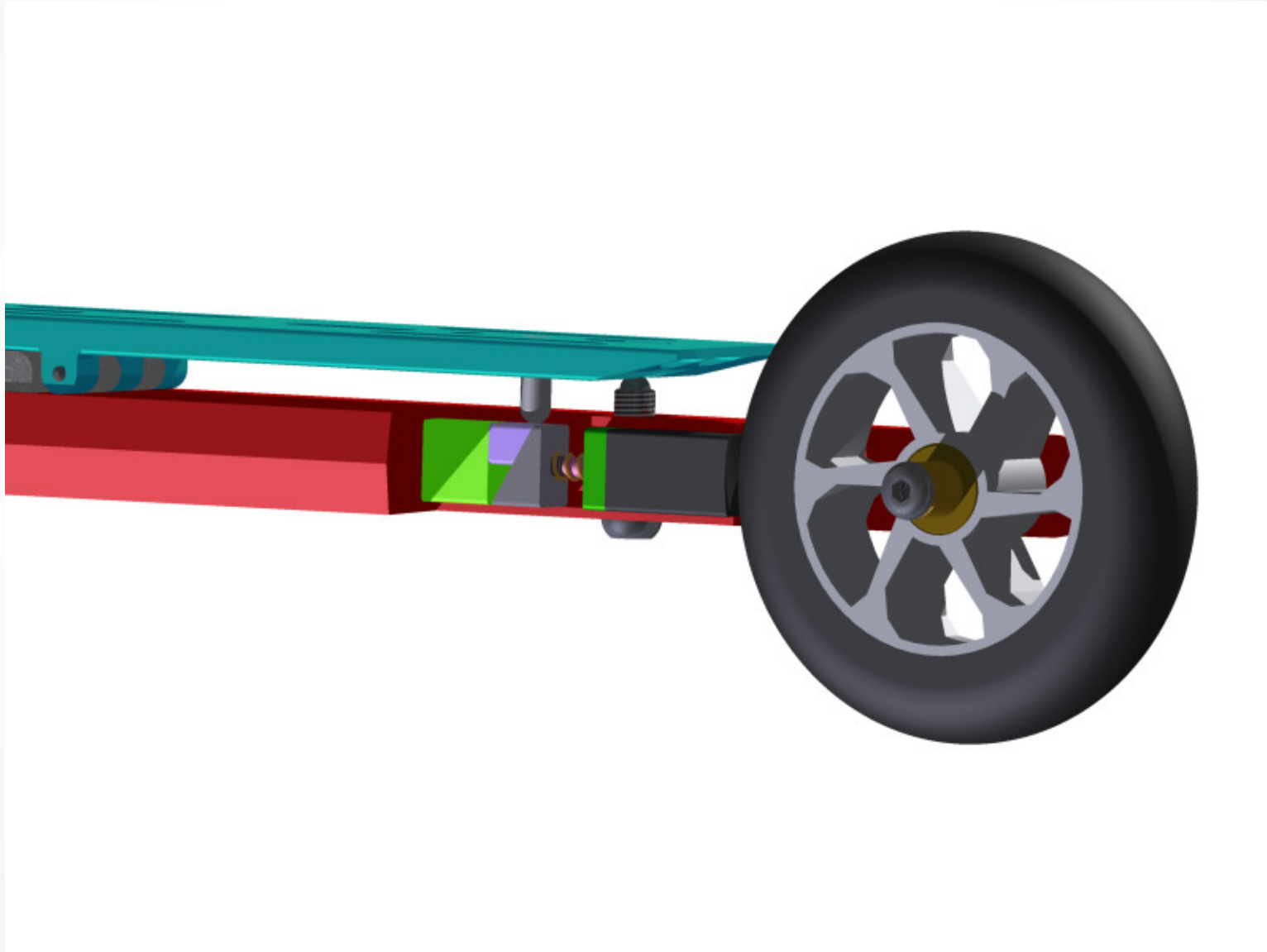
- Das Konzept
  - Wippenmechanismus
  - Gegenfedersystem
  - Bremssystem
- Vorzüge des Systems
  - Bedienung
  - Kompatibilität
  - Laufeigenschaften / Schwerpunkt
- Kostenaufstellung

# Das Konzept

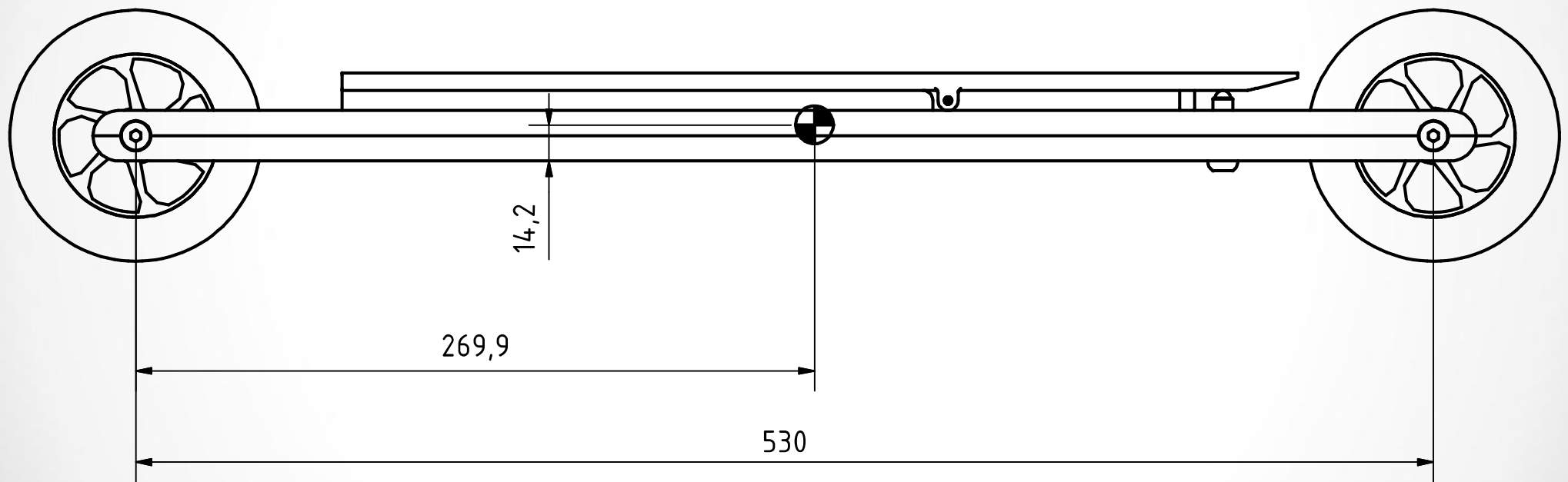


# Vorzüge des Systems

# Bedienung

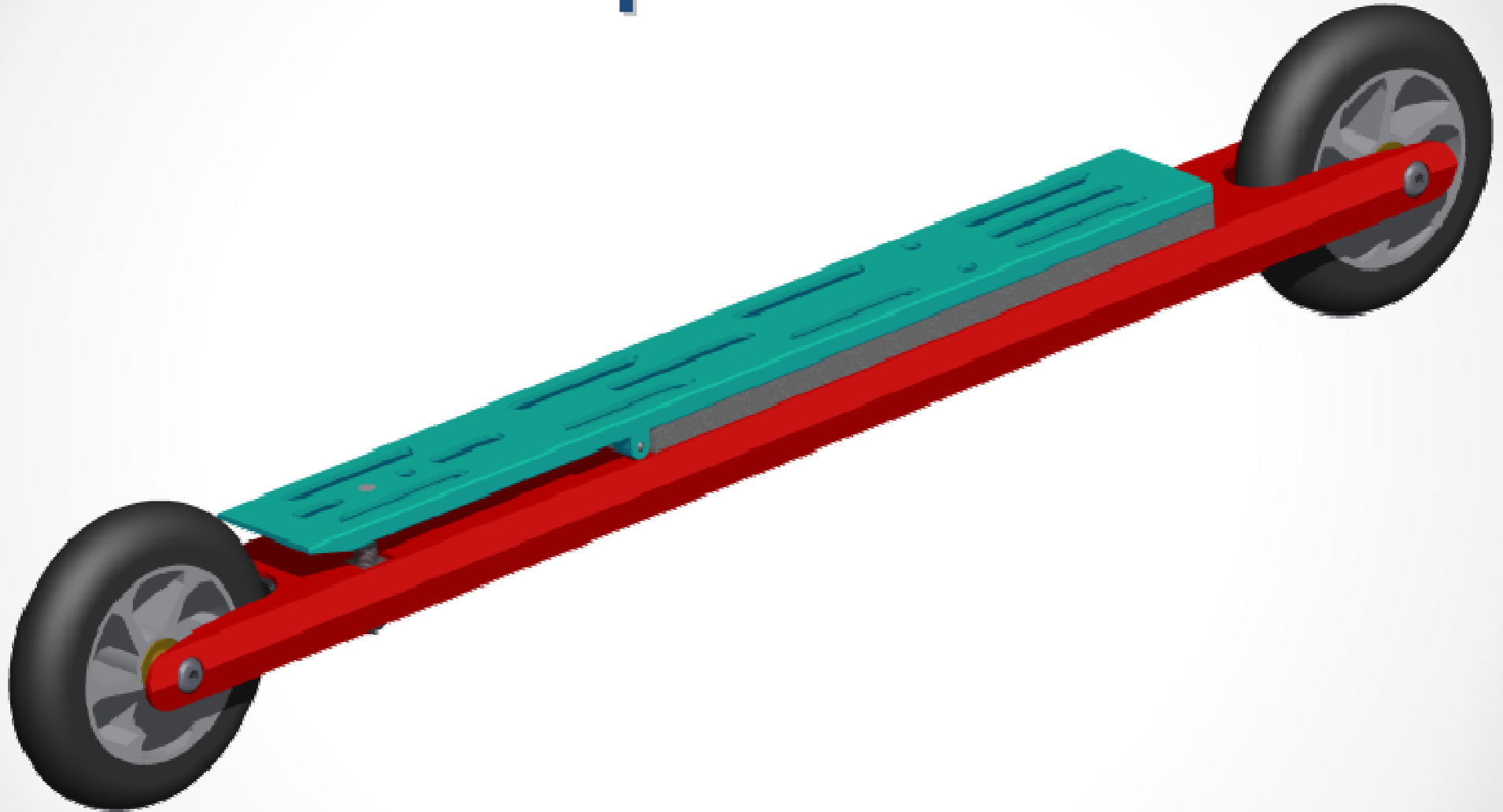


# Laufeigenschaften / Schwerpunkt



Gewicht : < 320g

# Kompatibilität





# Kostenaufstellung

## Kosten

Materialkosten	29,61 €
Lohnkosten inkl. Maschinenkosten	20,83 €
Gesamtentwicklungskosten	21.000,00 €
Entwicklungskosten / Jahr	7.000,00 €
Entwicklungskosten / Stück	0,70 €

verkaufte Stückzahl / Jahr 10.000 Stück

**Summe Kosten / Stück** 51,14 €

**Summe Kosten / Jahr** 511.386,33 €

## Erlöse

Verkaufspreis / Stück (inkl. MwSt.) 99,99 €

Netto 84,03 €

Umsatz pro Jahr 840.300,00 €

**Gewinn**

**328.913,67 €**

**Vielen Dank für Ihre  
Aufmerksamkeit**

Heel-Brake-System

WE LOVE TO BRAKE

**Das Team J.C.**