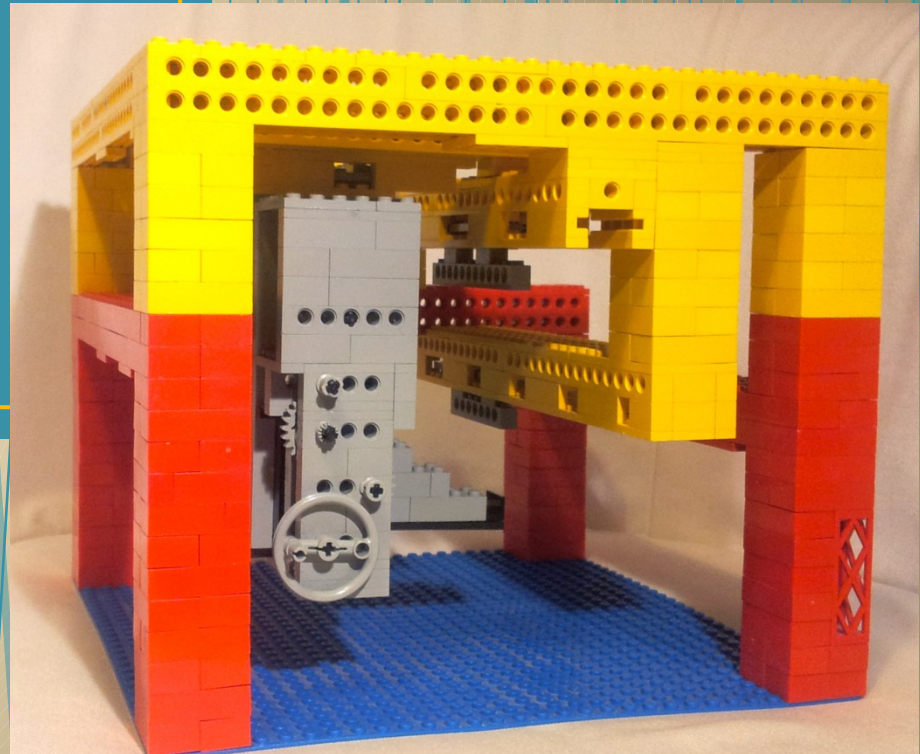


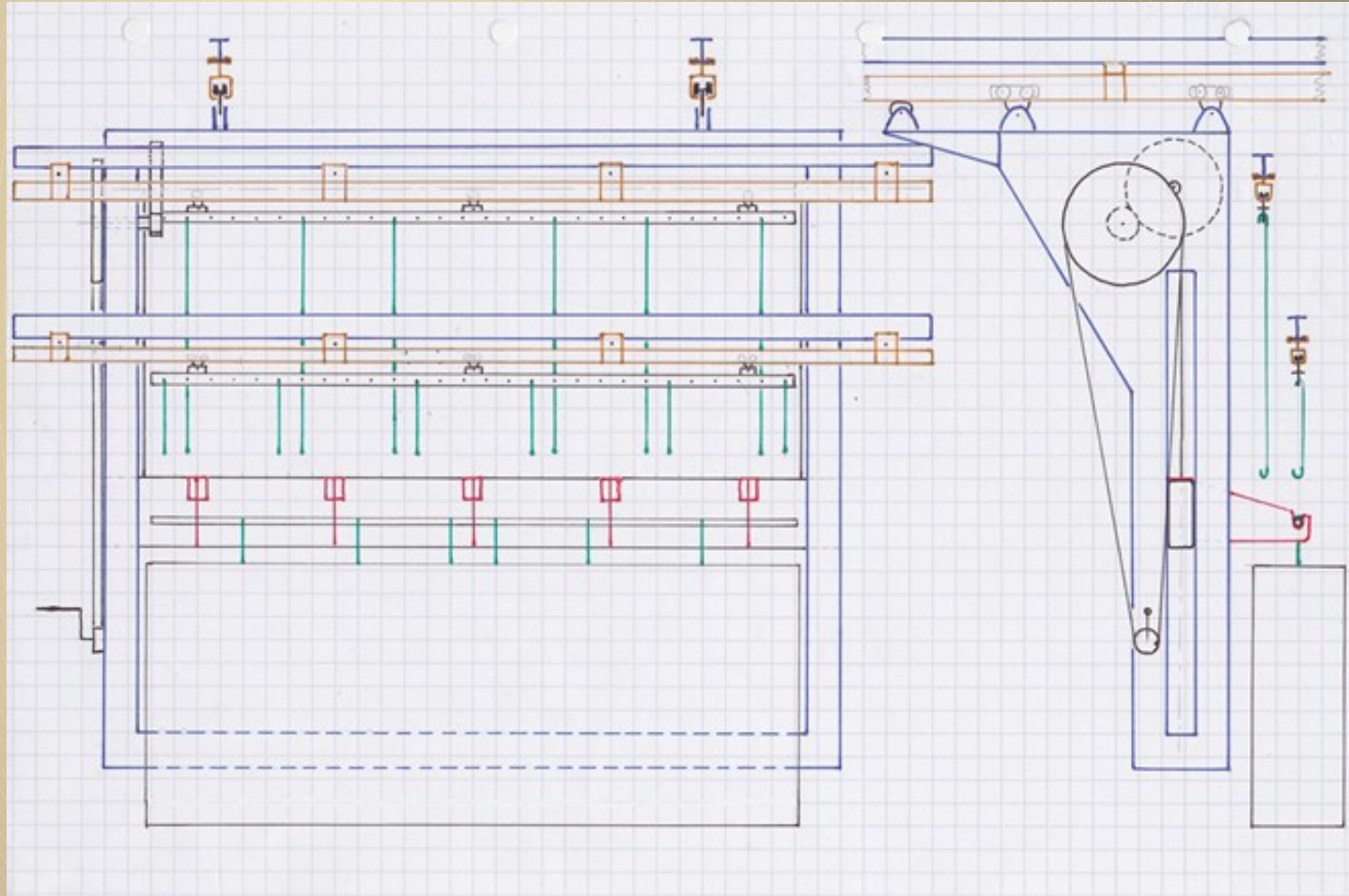
Jean Jennings Bartik



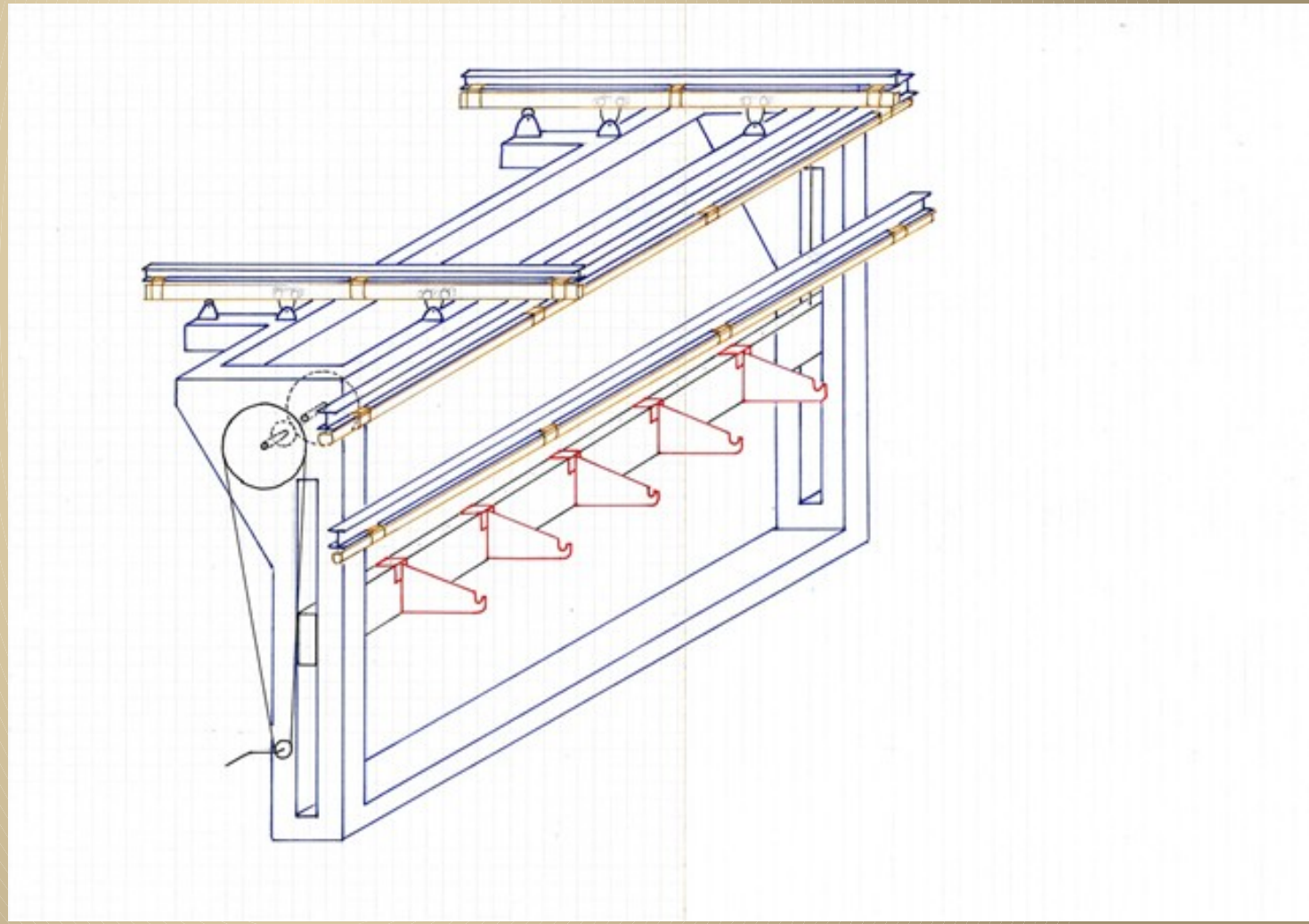
Gliederung

- Vorstellung des Systems
- Darstellung der Teilsysteme
- Kostenrechnung
- Fazit

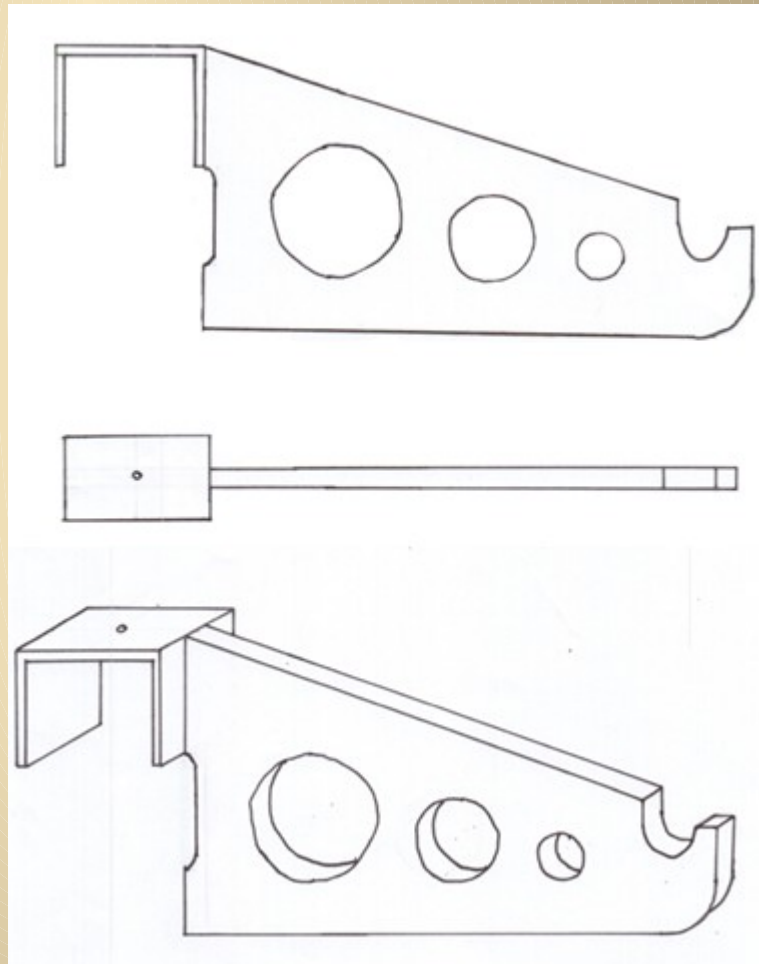
Teilsystem Umsetzer



Teilsystem Umsetzer



Teilsystem Haken

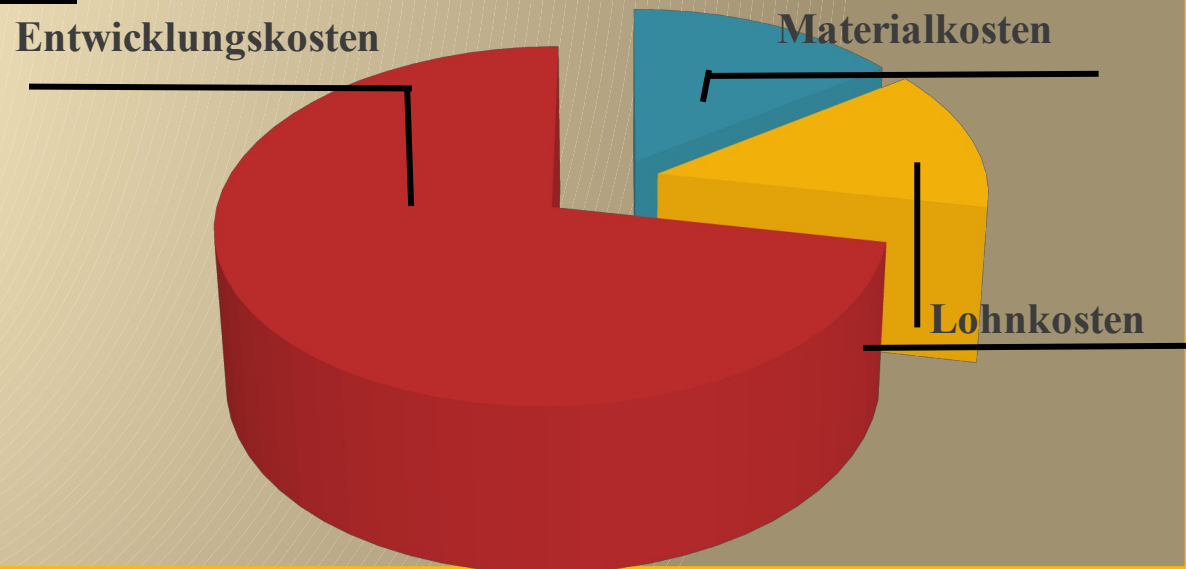


Kostenrechnung

Materialkosten	
Summe:	11.381,50 €

Lohnkosten inkl. Maschinen	
Summe:	10.000,00 €

Entwicklungskosten	
Summe:	54.750,00 €



Vorteile

- Leichte Handhabung
- Hohe Arbeitssicherheit
- Einfache Bauweise
- Schnelle Integration in das vorhandene System
- Wartungsarm
- Höhere Effizienz

Jean Jennings Bartik

