

startIng! Team:

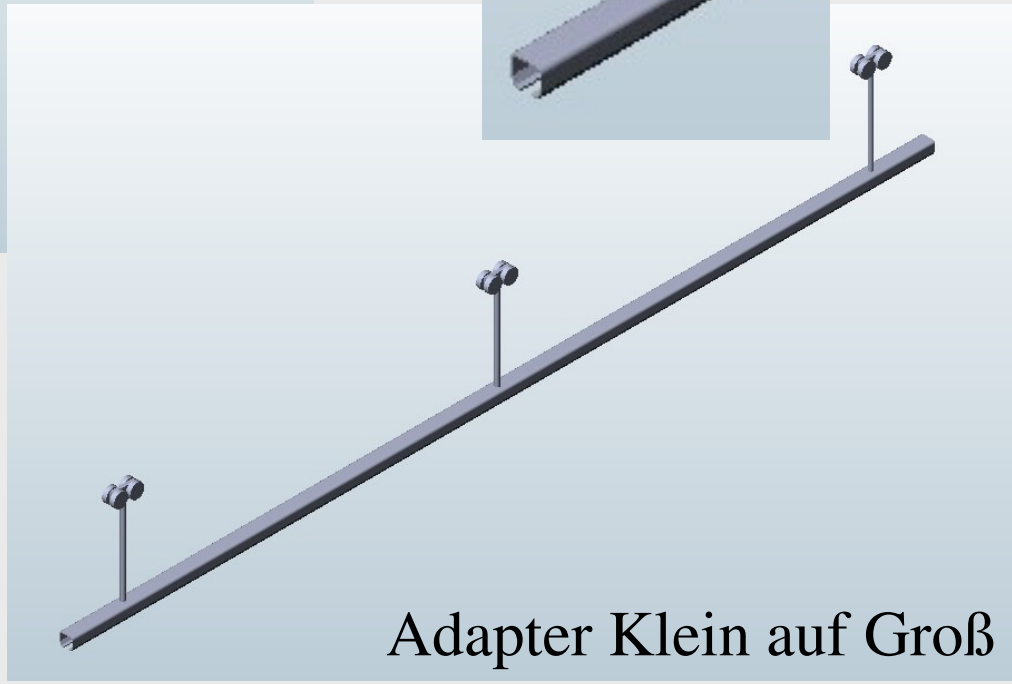
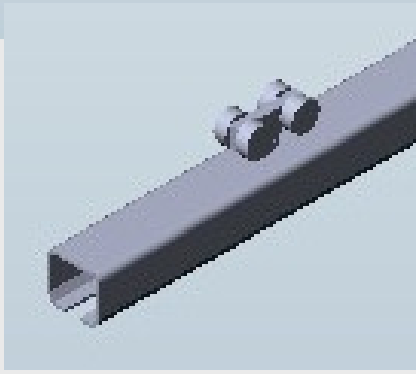
Melitta Bentz

05.11.12-09.11.12

Idee: Adapterschienen

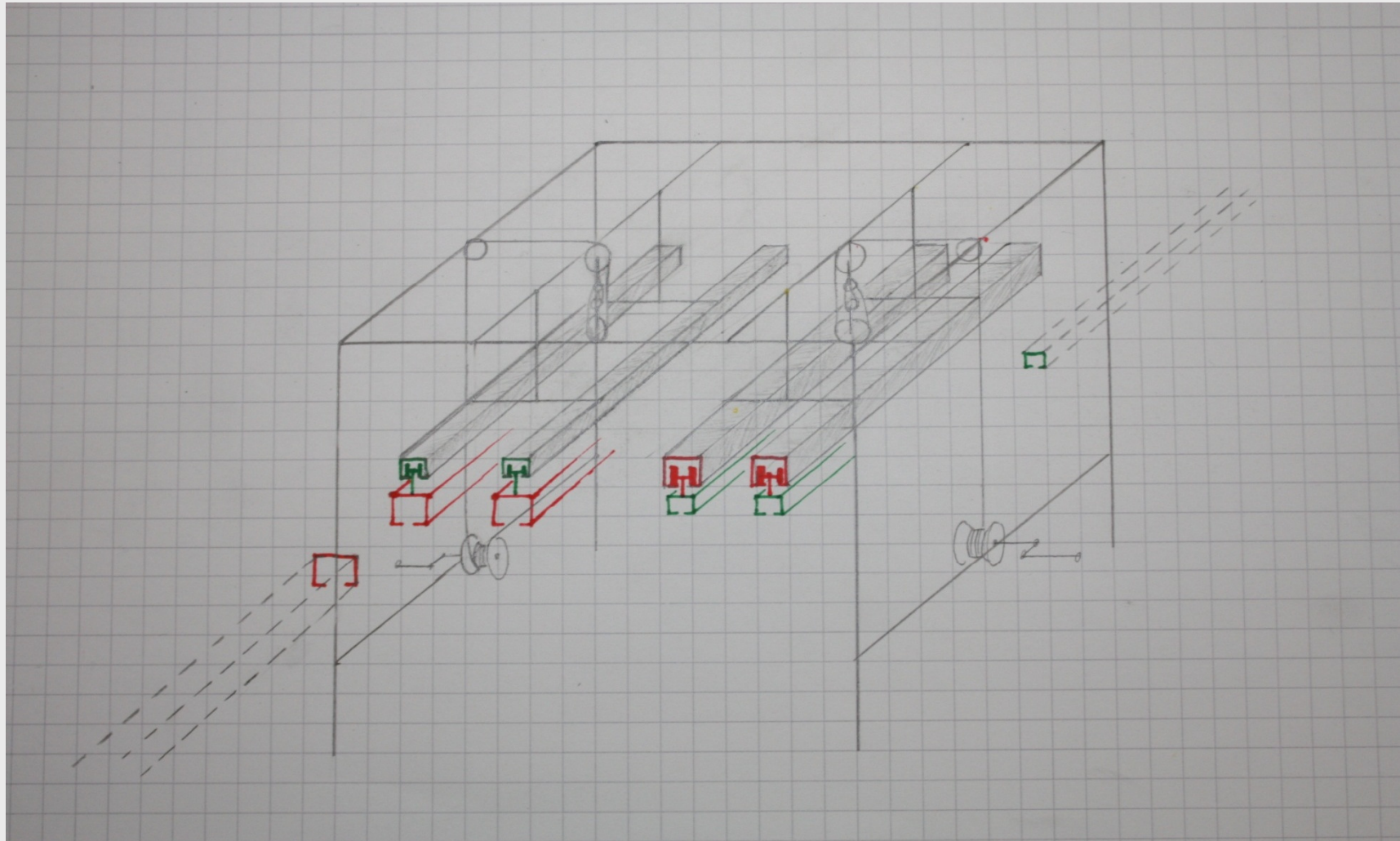
Carina Bentin, Maro Bischoff, Rik Andy Fisser, Jutta Krueger, Ann-Kathrin Thon,
Nadine Worgull, Hannes Junge, Timo Riemenschneider, Christoph Kunze, Matthias
Mayer, Henry Peter Iversen

Adapter Groß auf Klein

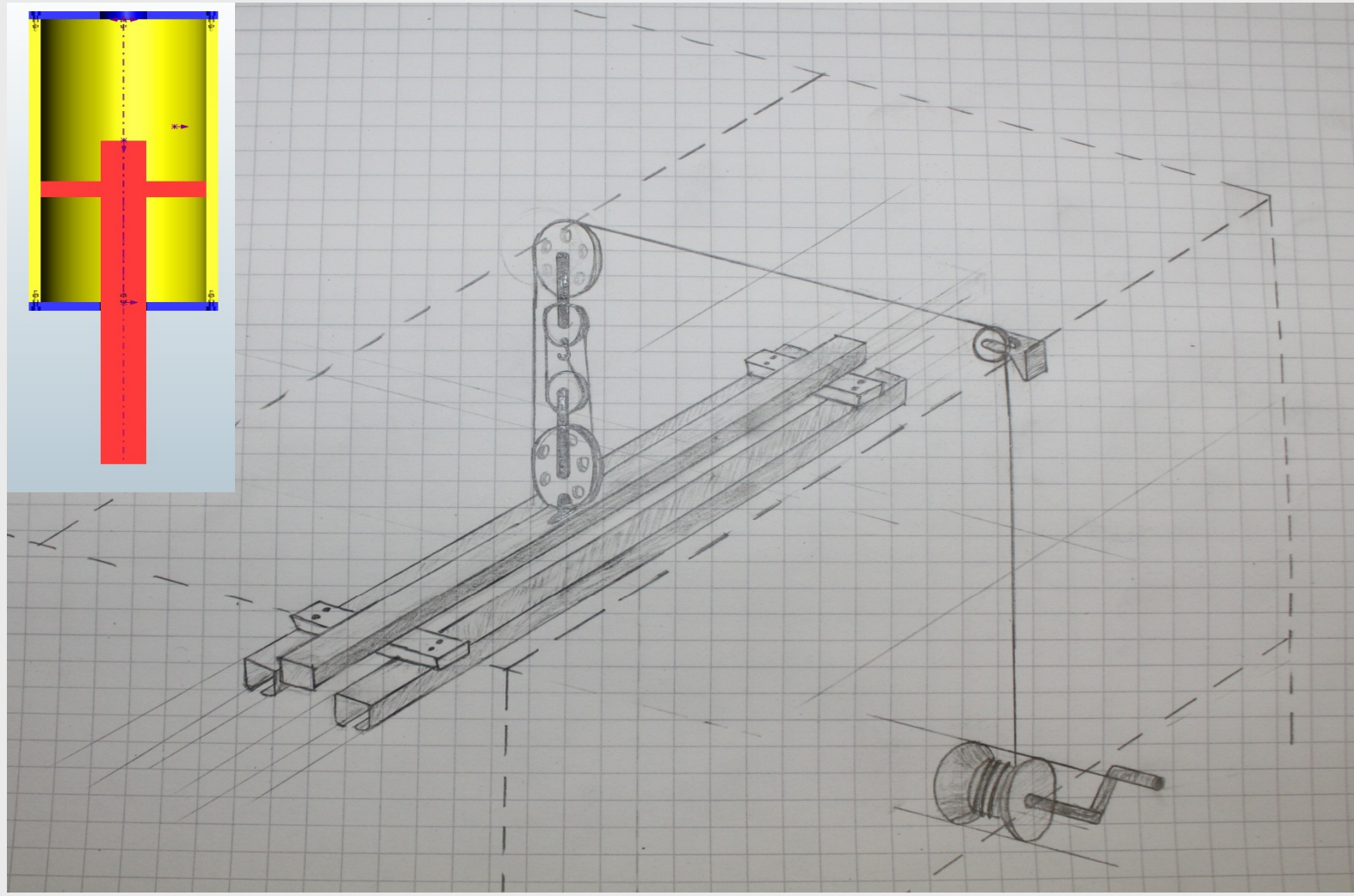


Adapter Klein auf Groß

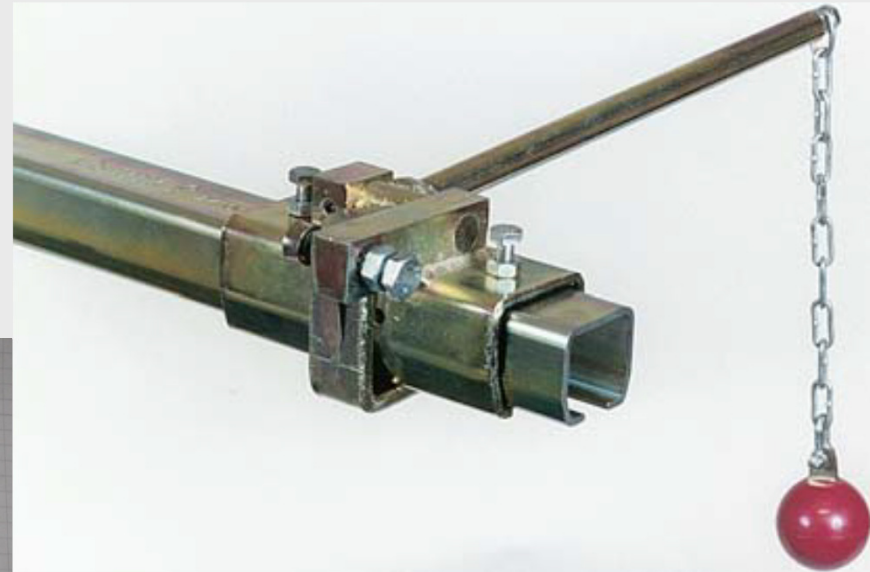
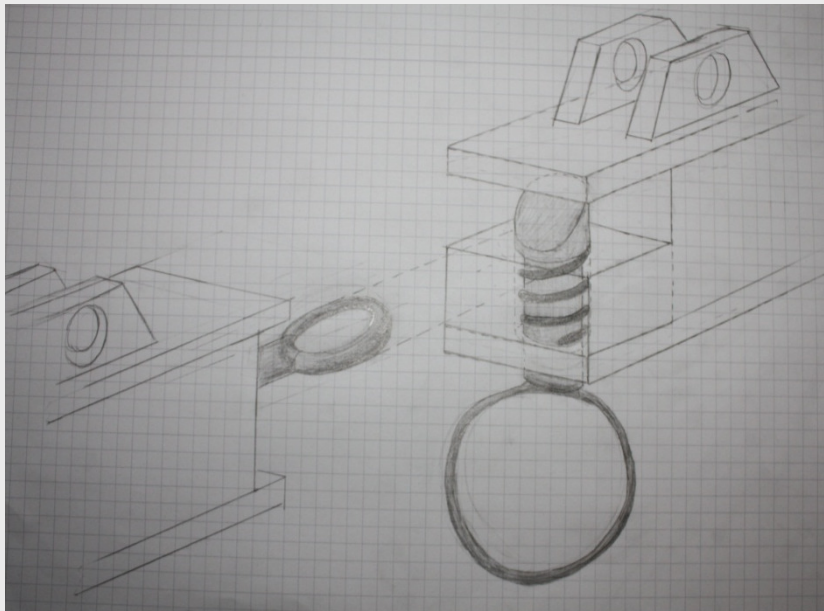
Transfersystem



Führung und Flaschenzug



Trennsystem und Arretierung



Vorteile:

- kostengünstig
- Rollen fahren außerhalb der Vorbehandlung (sind damit der Chemie nicht ausgesetzt)
- Hubsystem kann sowohl als Lager als auch als Transport dienen
- Laufruhe
- Verwendung von bereits bekannten Profilsystemen
- rein mechanisch
- Bedien- und Werkstücksicherheit sind gegeben

Kostenvoranschlag

Materialpreis: 3.041 Euro

Entwicklungskosten: 49.500 Euro

Arbeitslohn: 9.000 Euro

Gesamtkosten: 61.541 Euro

Das Team „Melitta Bentz“ sagt Danke.