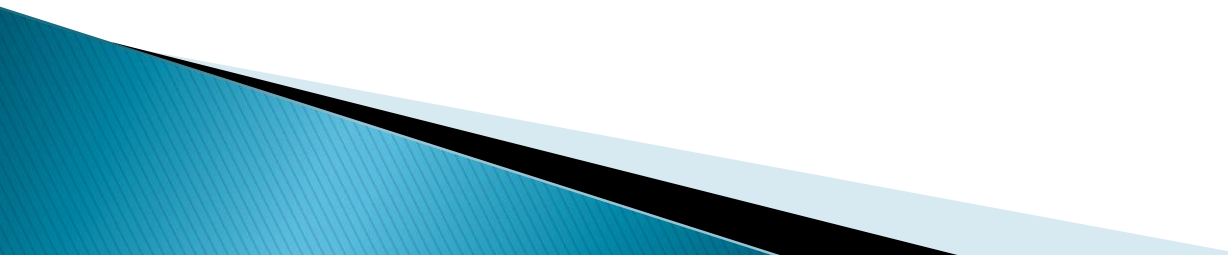


**starting! 2012**

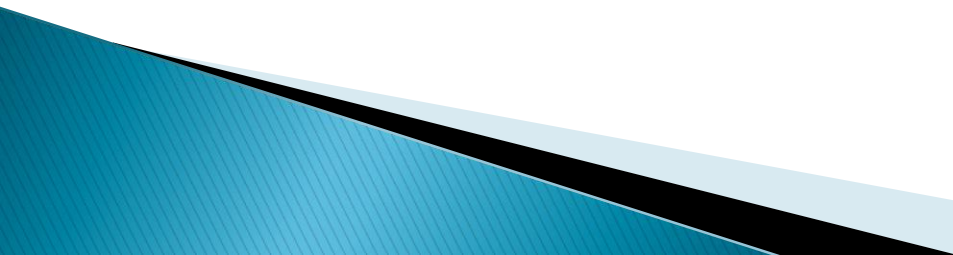
**Team Caroline Haslett**



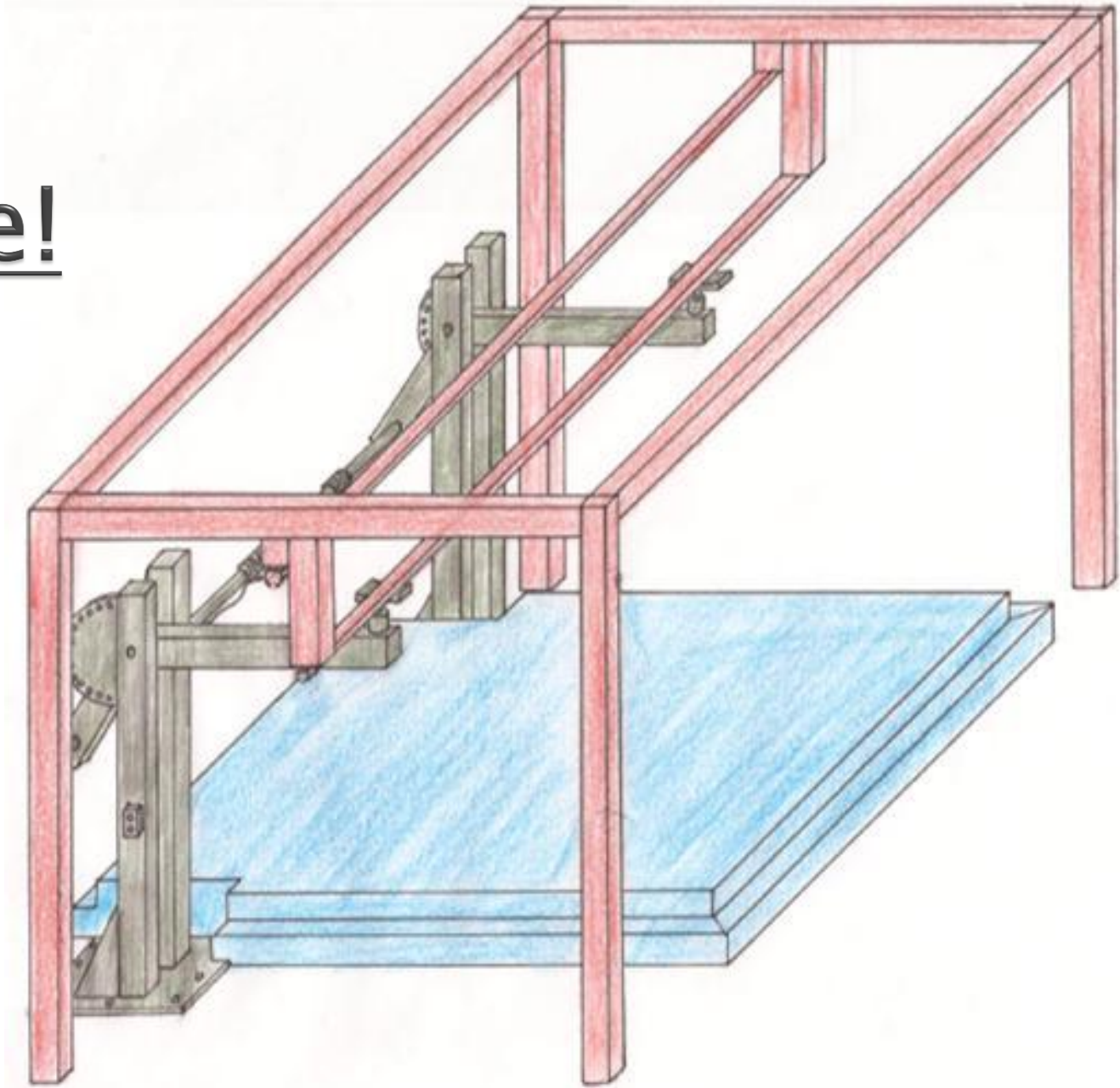
# Gliederung

- Anforderungen
  - Die Idee
  - Teilsysteme
  - Kostenüberschlag
- 

# Anforderungen

- Behindertengerecht
  - Zeitersparnis
  - Vibrationsarm
  - Kostengünstig
- 

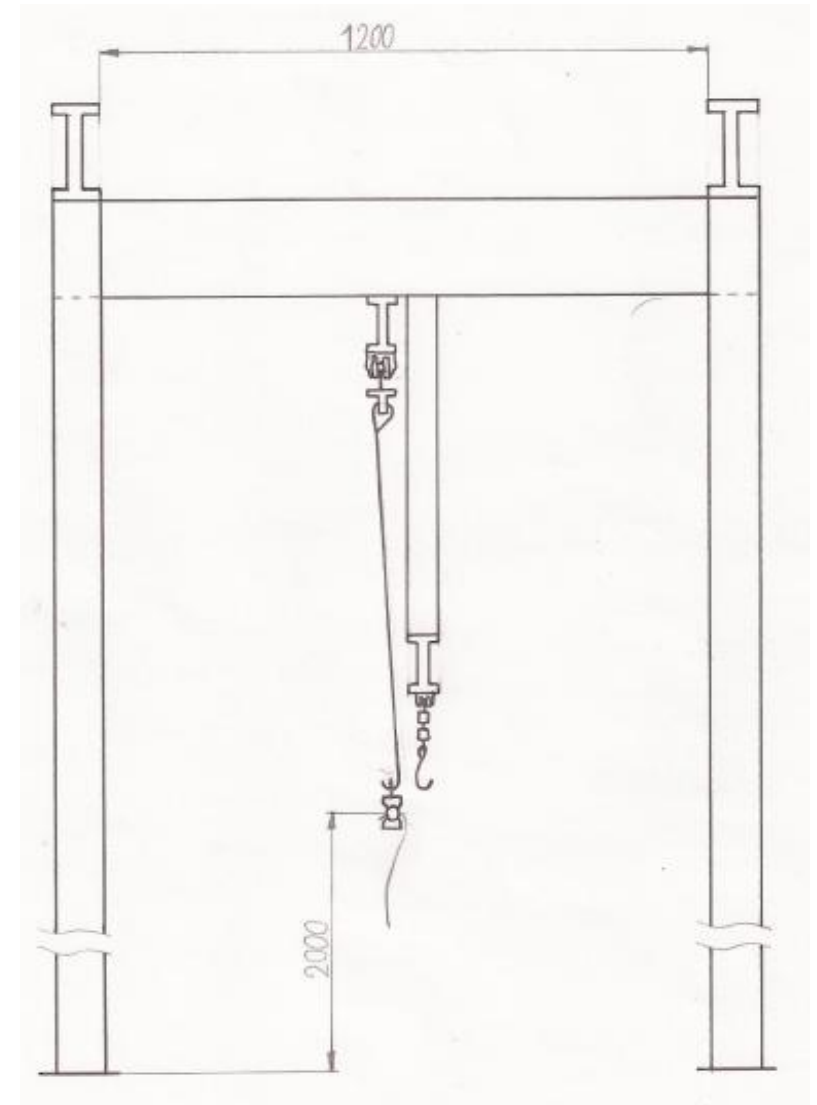
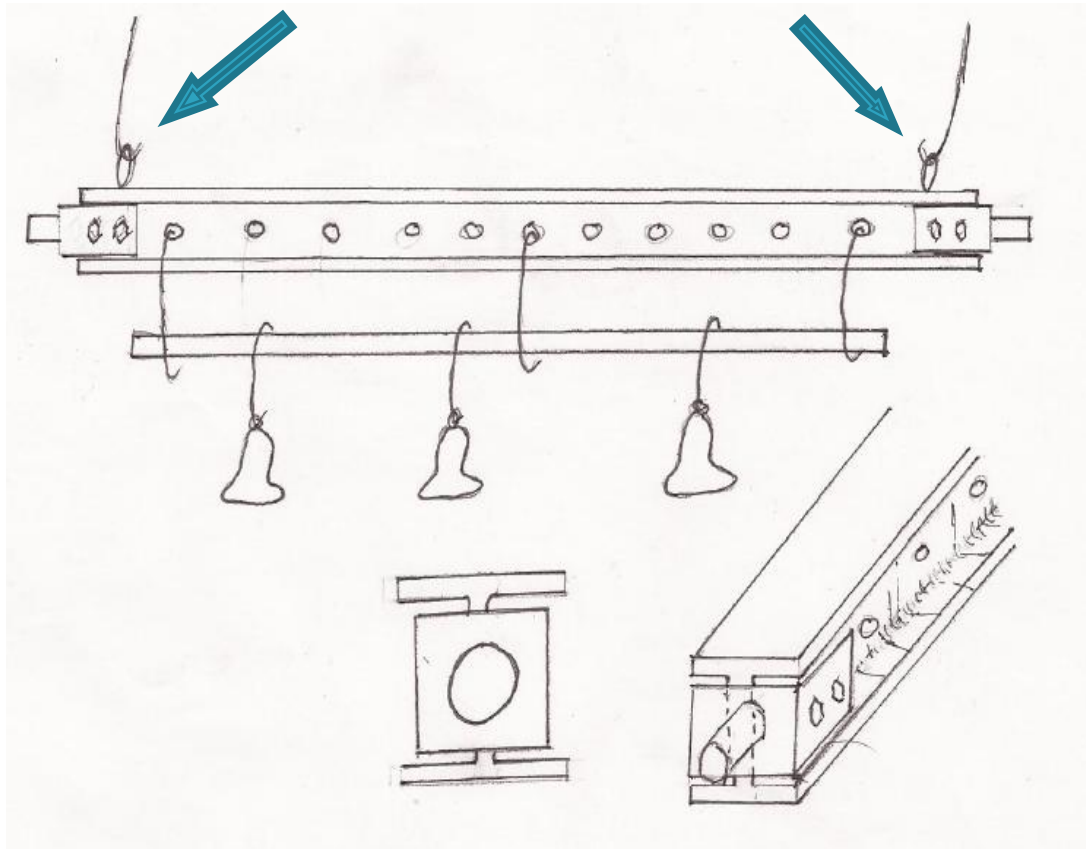
# Die Idee!



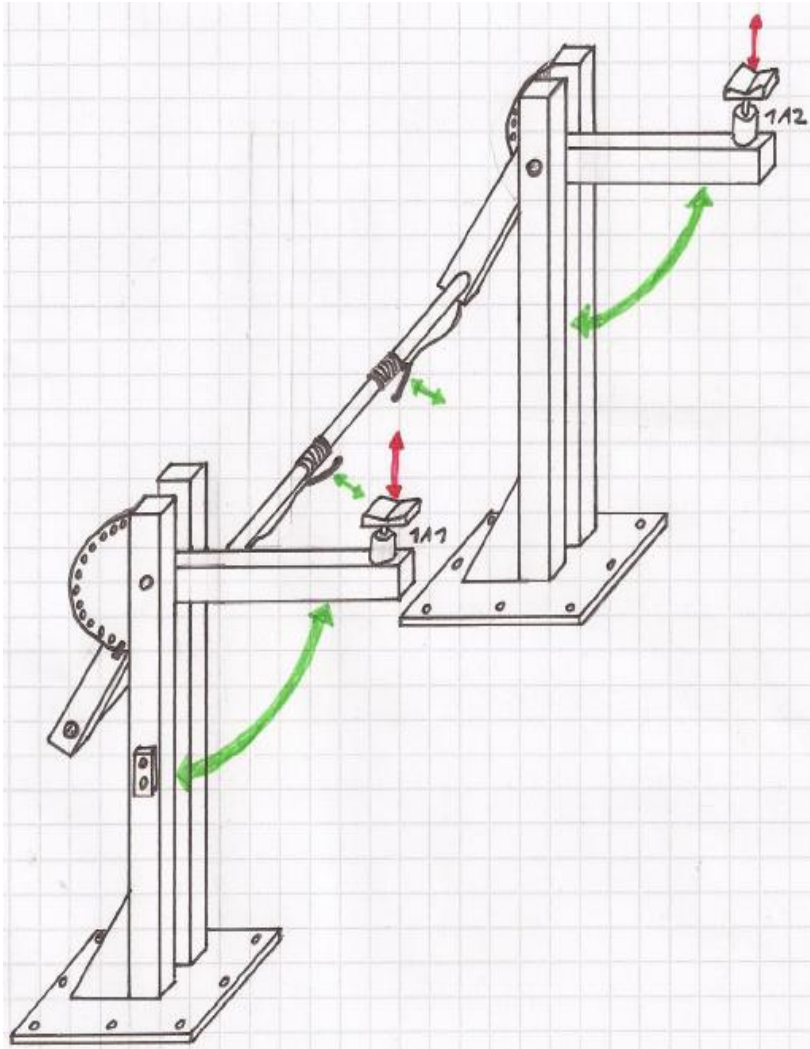
# Teilsysteme

- Aufnahmekonstruktion
- Schwenksystem
  - Schwenkarm
  - Pneumatisches Hubsystem
  - Sicherung

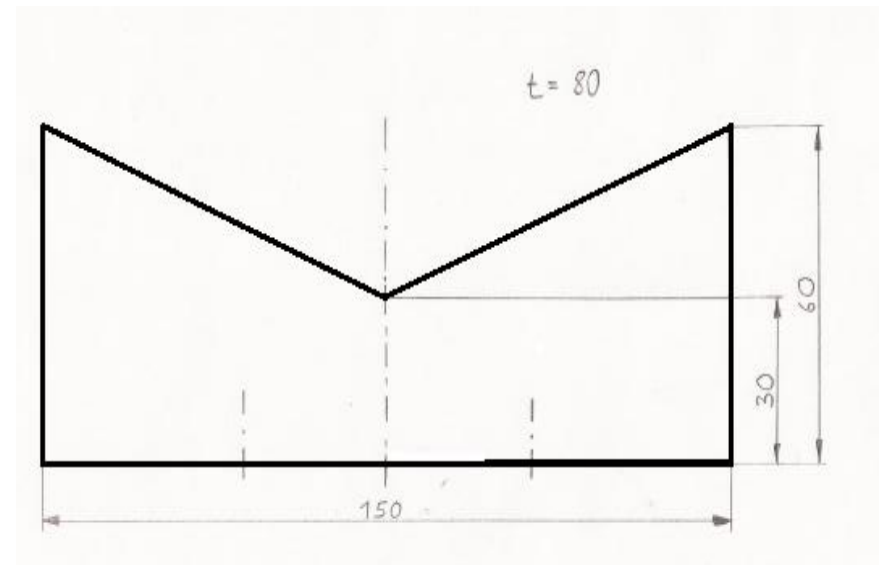
# Aufnahmekonstruktion



# Schwenksystem

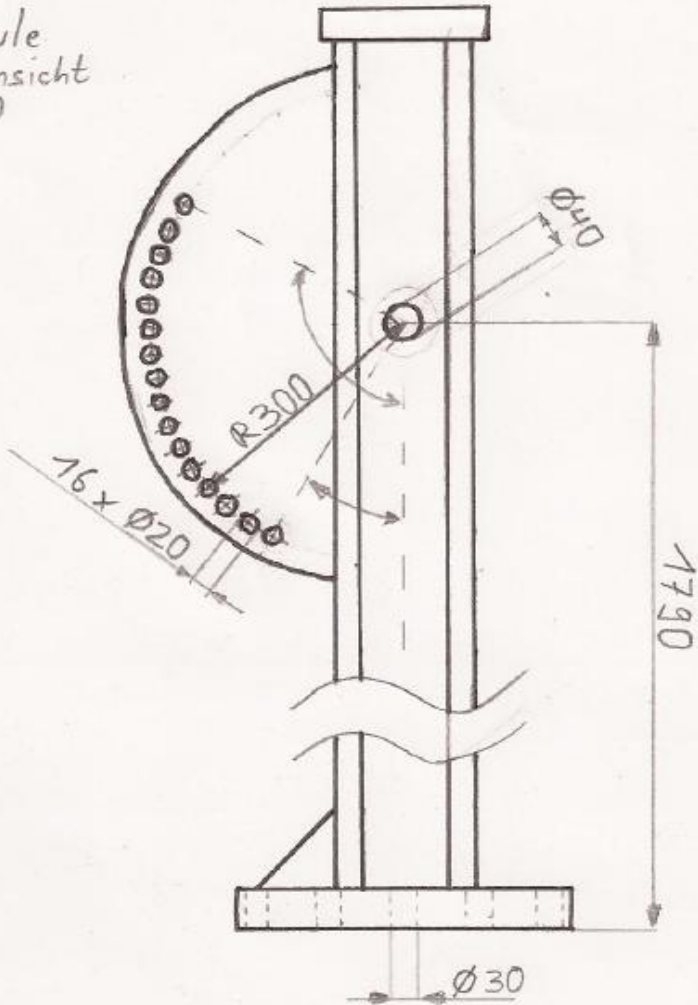


- Positionierung des Pneumatikzylinders
- V-förmige Aufnahme für den Dorn

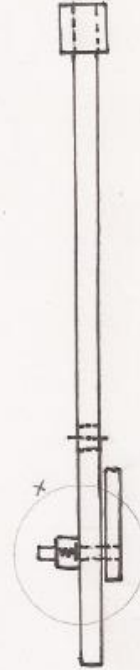


# Sicherung

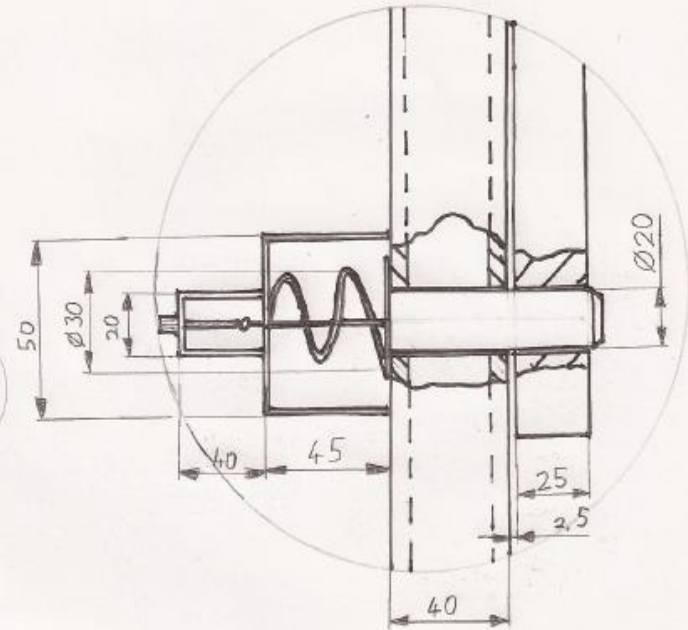
Stützsäule  
Vorderansicht  
1:10



1:10



x 1:2



□ 40x80  
in 6mm

DIN EN  
102 10



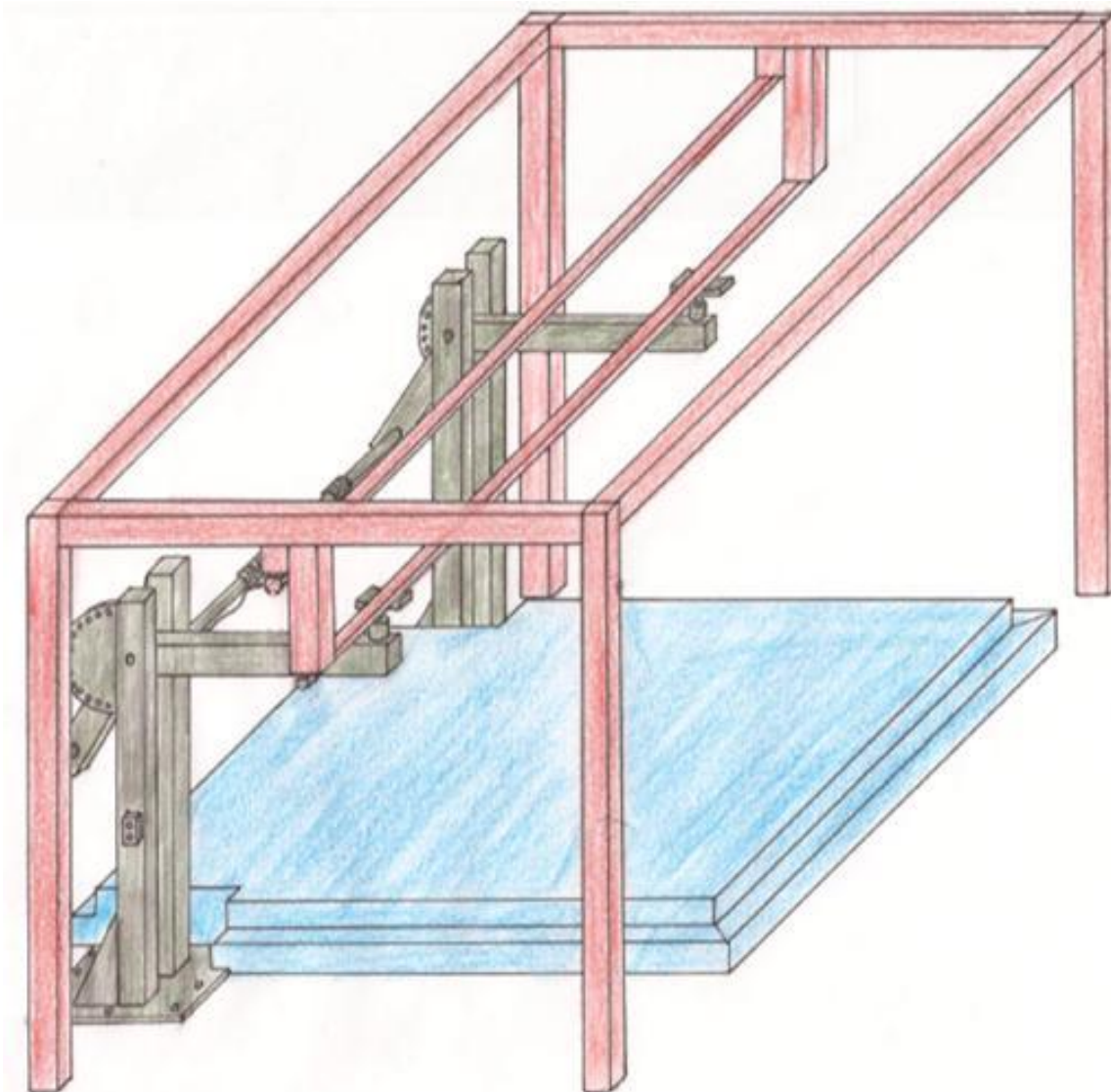
# Kostenüberschlag

Materialkosten: 4.090 €

Lohnkosten: 4.900 €

Entwicklungskosten: 49.500 €

Gesamtsumme: 58.490 €



Kaufdatum: 14.11.2012

Unterschrift: \_\_\_\_\_