

# HUBERT 2000



---

OPTIMIERUNG VON ELEKTROMONTAGEARBEITSPLÄTZEN UNTER  
ERGONOMISCHEN GESICHTSPUNKTEN



**Sauer Compressors**

# Gliederung

---

- IST Zustand
- Zeichnung der Lösung
  - Hubert 2000
  - Teilsysteme
  - Maße
- Kostenaufstellung
- Vorteile
- Video



# IST Zustand

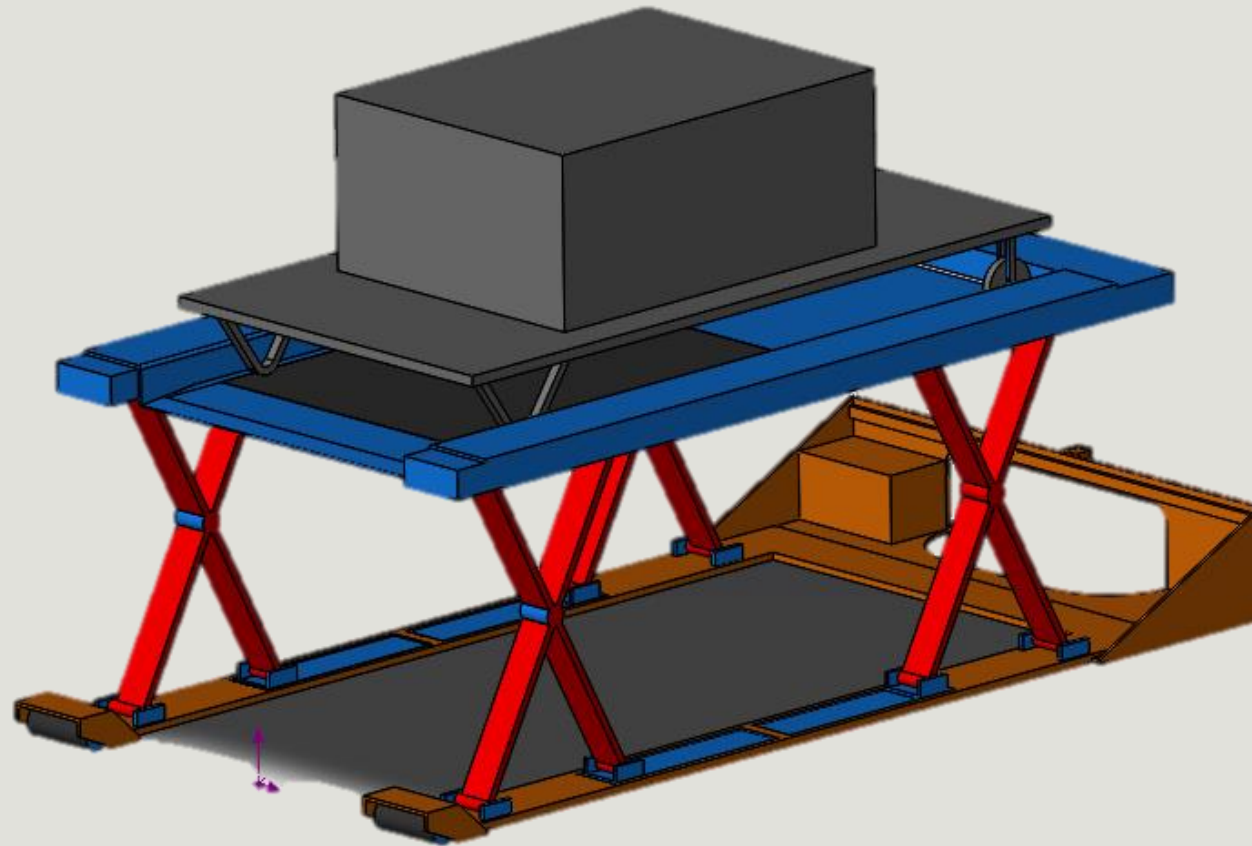


Sauer Compressors

**HHS**  
HUBERTS HUBSYSTEME

# Hubert 2000

---

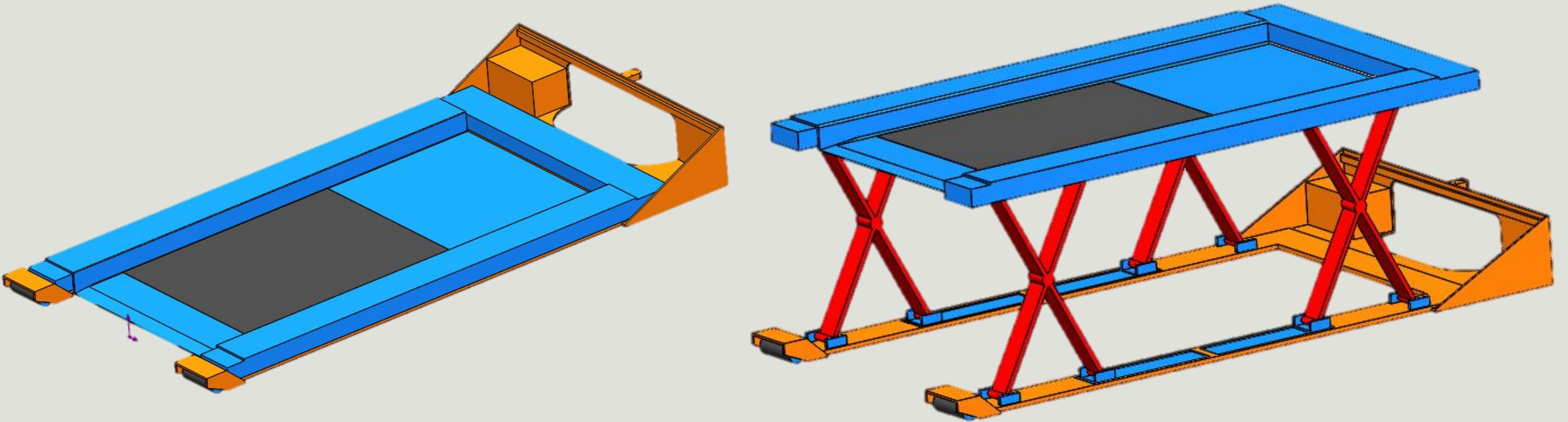


Sauer Compressors

**HHHS**  
HUBERTS HUBSYSTEME

# Hubert 2000

---

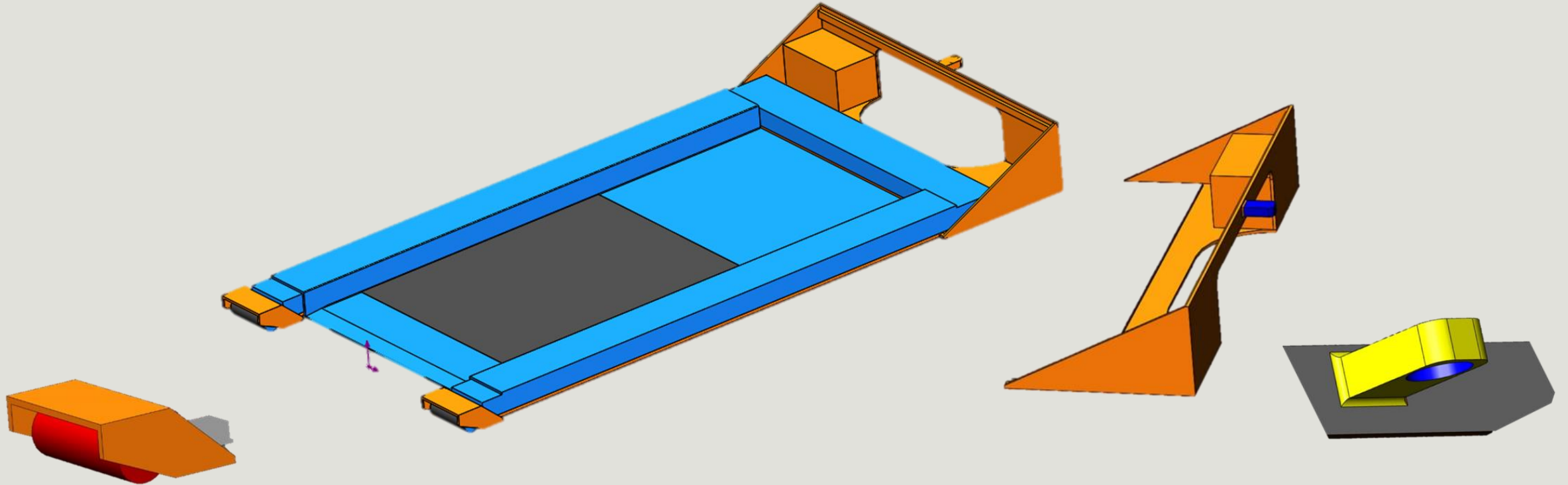


Sauer Compressors

**HHS**  
HUBERTS HUBSYSTEME

# Teilsysteme

---

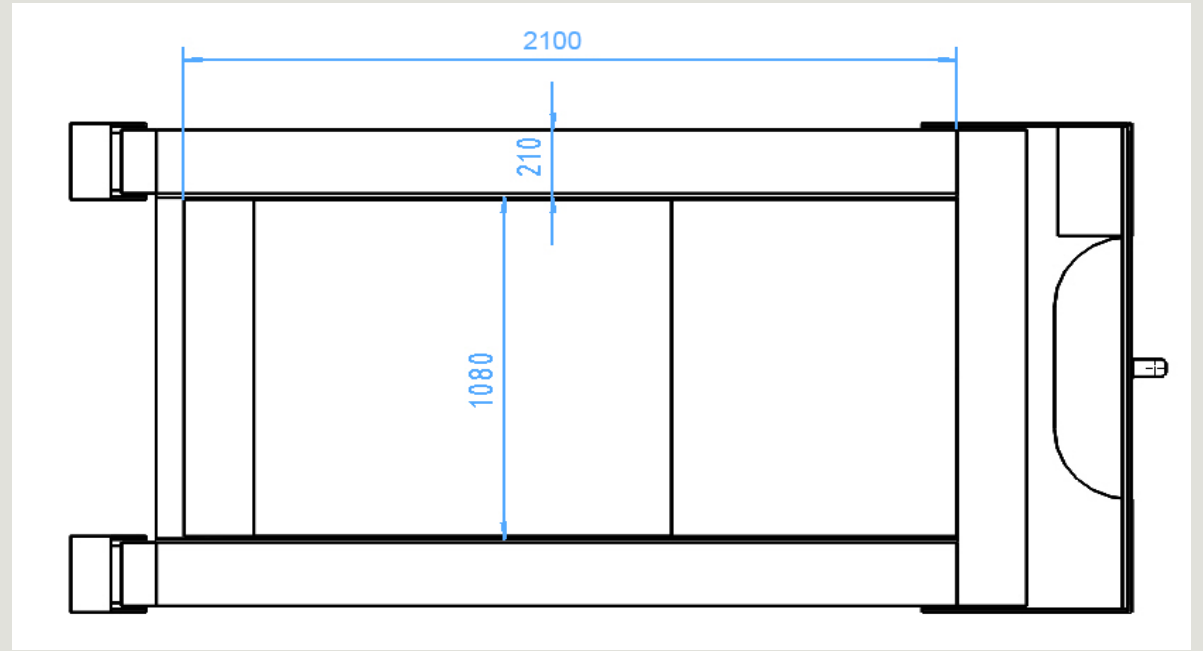
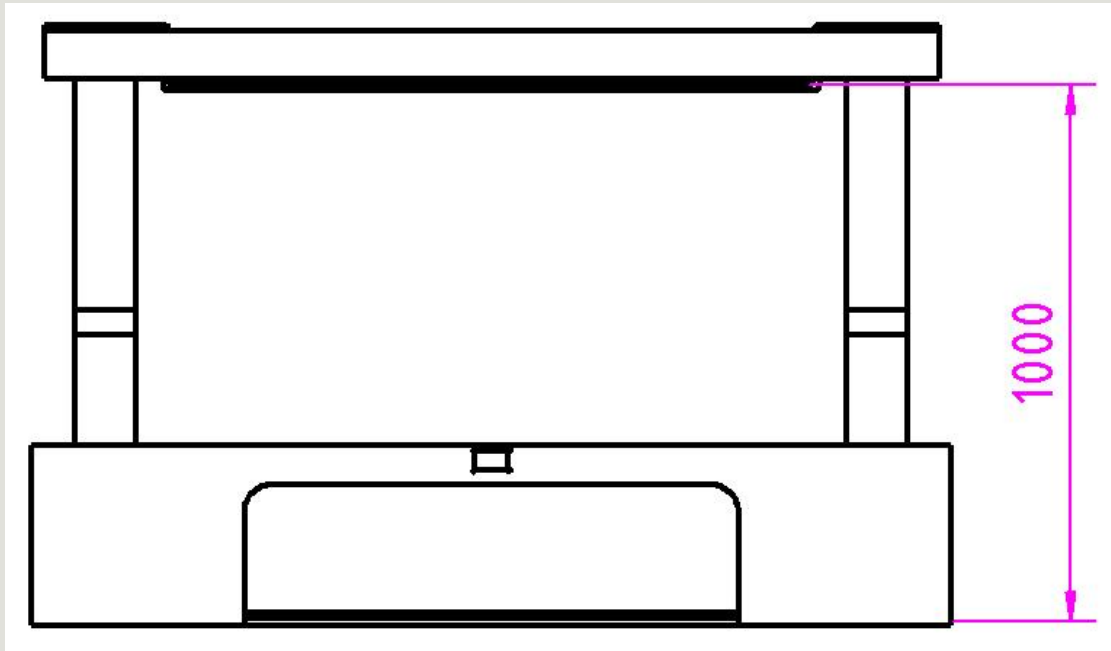


Sauer Compressors

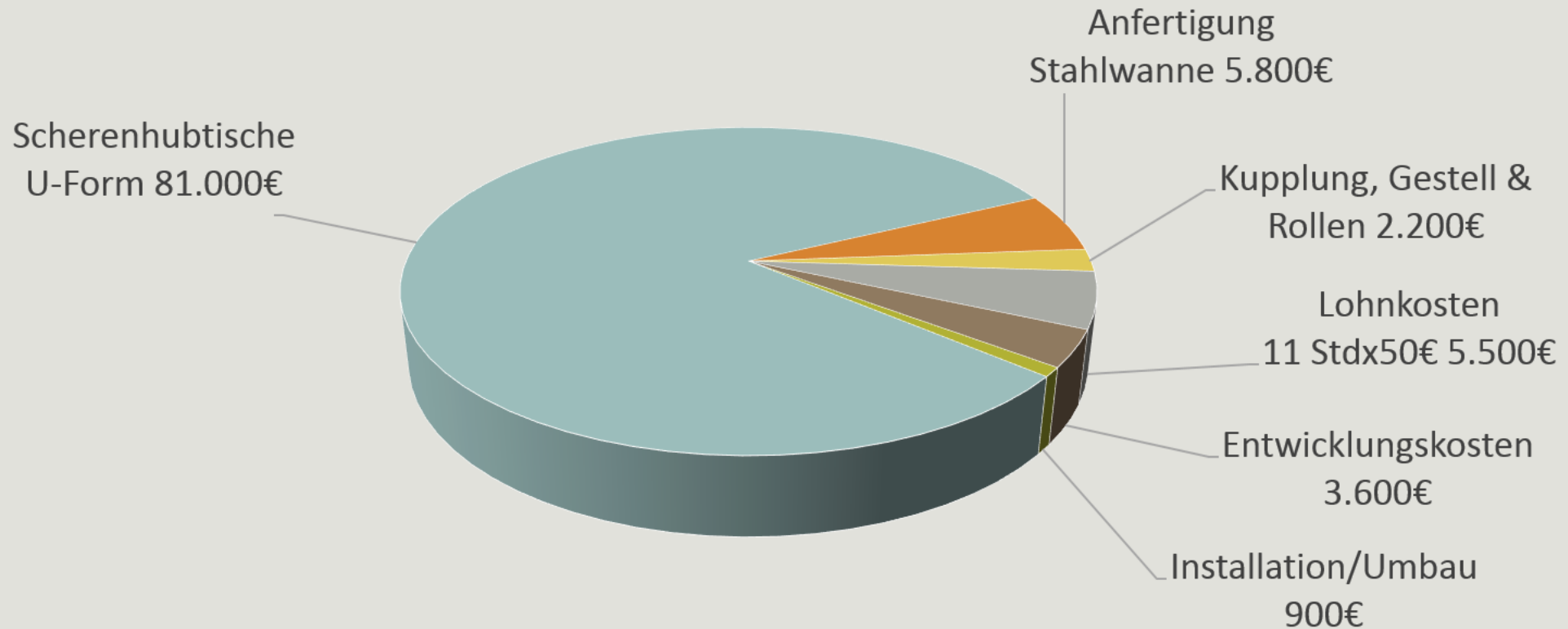




# Maße



# Kostenaufstellung





# Vorteile

---

- Forderungen und Wünsche der Firma J.P. Sauer & Sohn ✓

- Nutzung des bestehenden Hebelrollers ✓

- Amortisierung nach 4 Jahren ✓

- Gender- & Diversityaspekte ✓



**Sauer Compressors**

**HHS**  
HUBERTS HUBSYSTEME

# Hubert 2000

**HHHS**  
HUBERTS HUBSYSTEME

The logo features two stylized 'H' characters followed by a large, bold 'S' character. Each 'H' is composed of a thick horizontal bar with thick vertical bars at its ends. The 'S' is a thick, rounded, blocky letter.

HUBERTS HUBSYSTEME