



**CH ENGINEERING**  
CAROLINE HASLETT



### I. Konzept

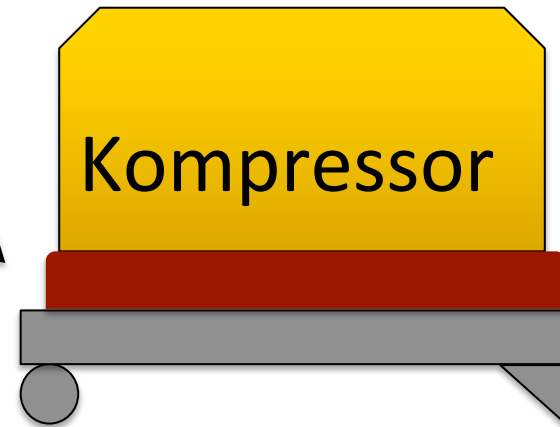
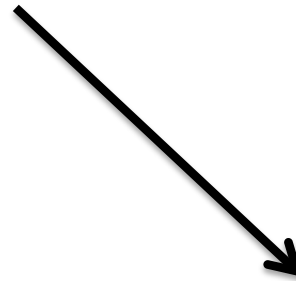
- Idee
- Funktion
- Vorteile

### II. Prozesseinbindung

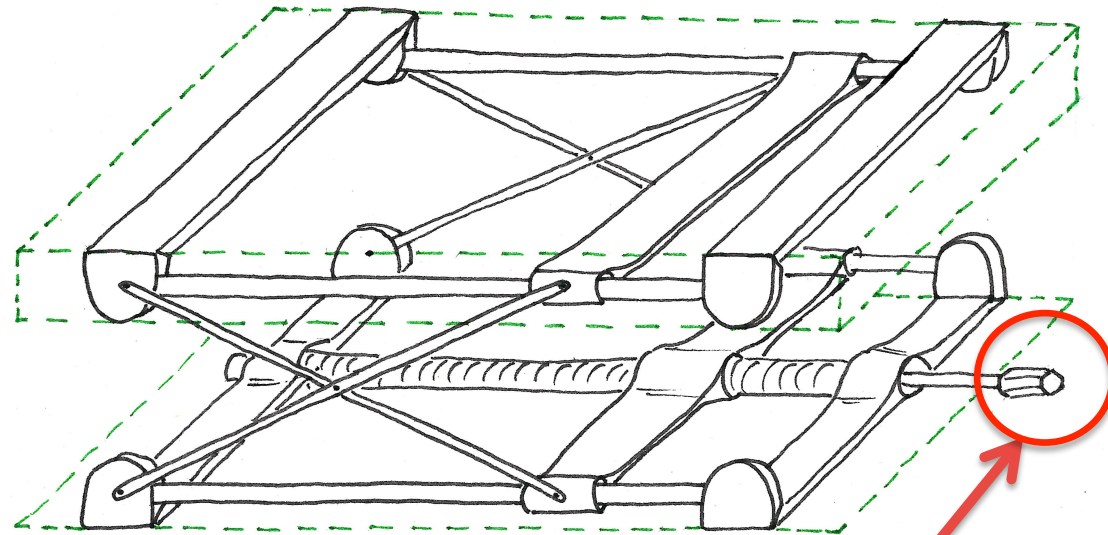
### III. Wirtschaftlichkeit



Spindelhubtisch



## Konzeptzeichnung des Spindelhubtisches

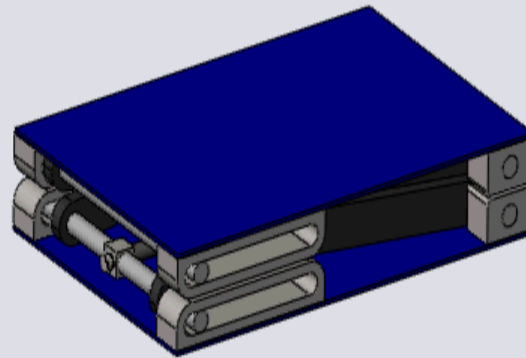


**Aufnahme für  
Drehmomentschrauber**



## Konzept - Funktion

---

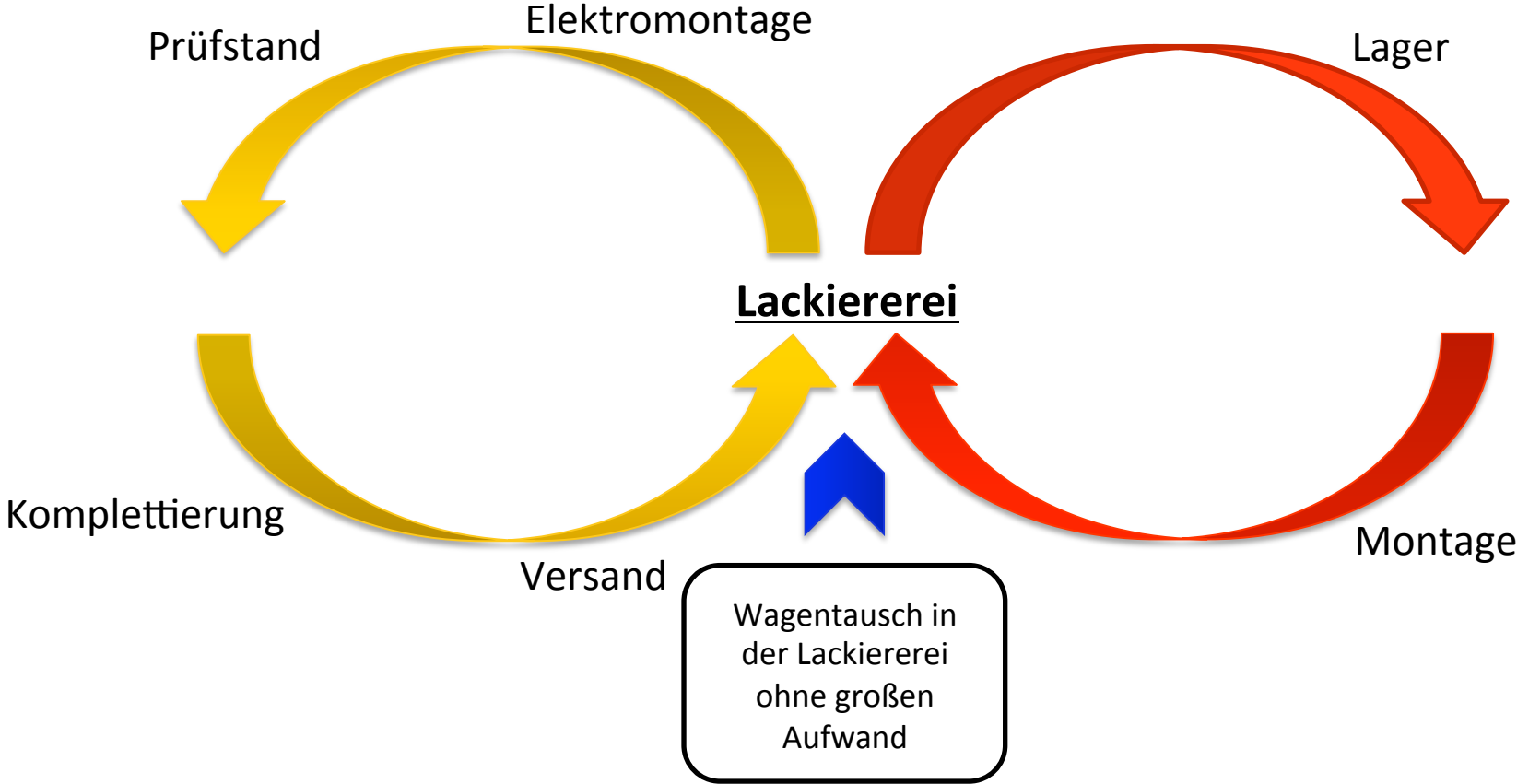




## Konzept - Vorteile

- ergonomischer Arbeitsplatz durch stufenlose Verstellbarkeit:
- Prozesszeitverkürzung:
- vorhandene Transportwagen werden beibehalten:
- Flexibilität bleibt erhalten:
- 360° zugänglich:
- wartungsarm, da mechanisch:
- keine Umbaumaßnahmen erforderlich:

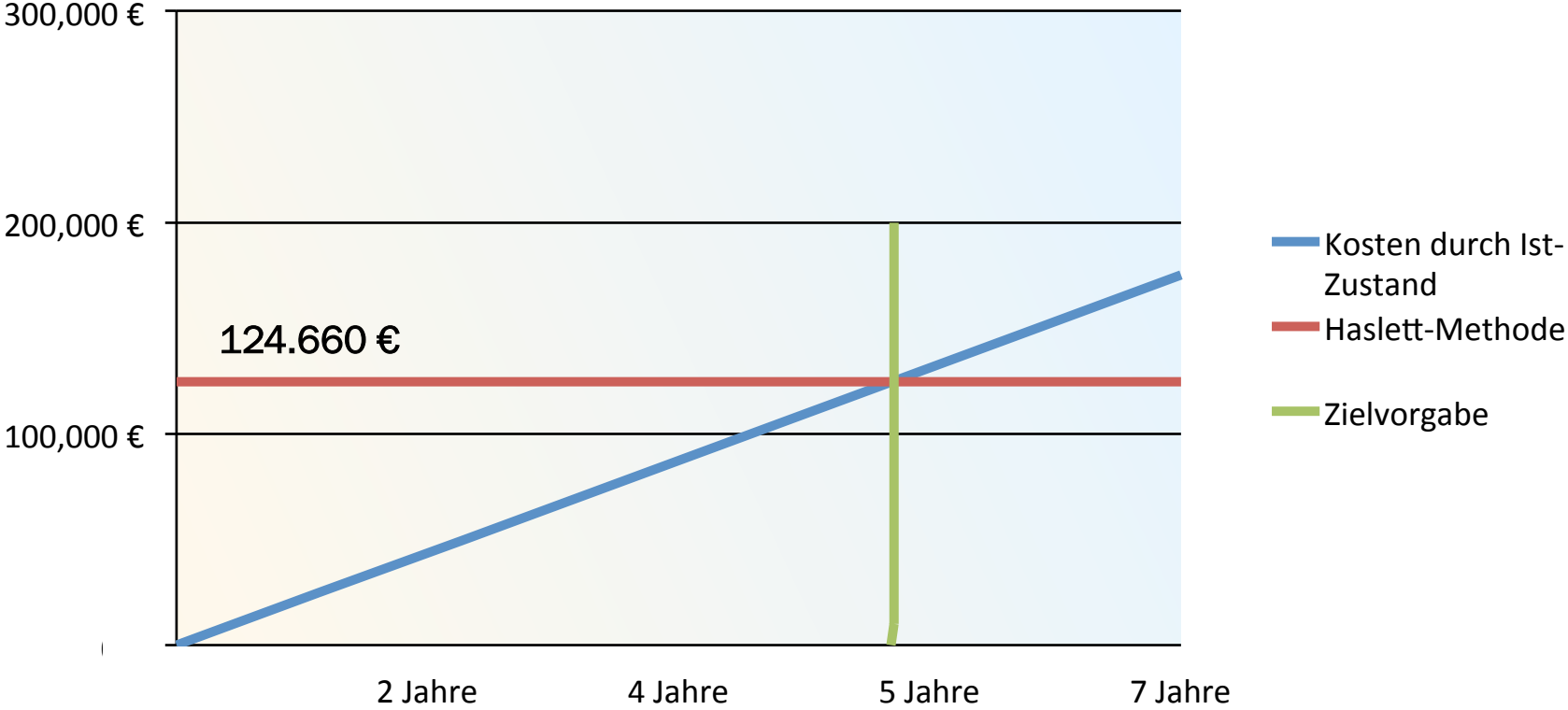






# Wirtschaftlichkeit

Amortisierung nach 5 Jahren:







---

# Vielen Dank.

