



startIng!

Gruppe: Hedy Lamarr

Mitglieder:

Robert Bruch, Knud Jacobsen, Jan Ullrich, Andree Hencke, Ali Demir,
Mark Jonas Lorenzen, Sebastian Friedrich, Peter Kleemann, Alexander Nuz,
Tobias Krüger, Mehmet Bingöl





Problematik

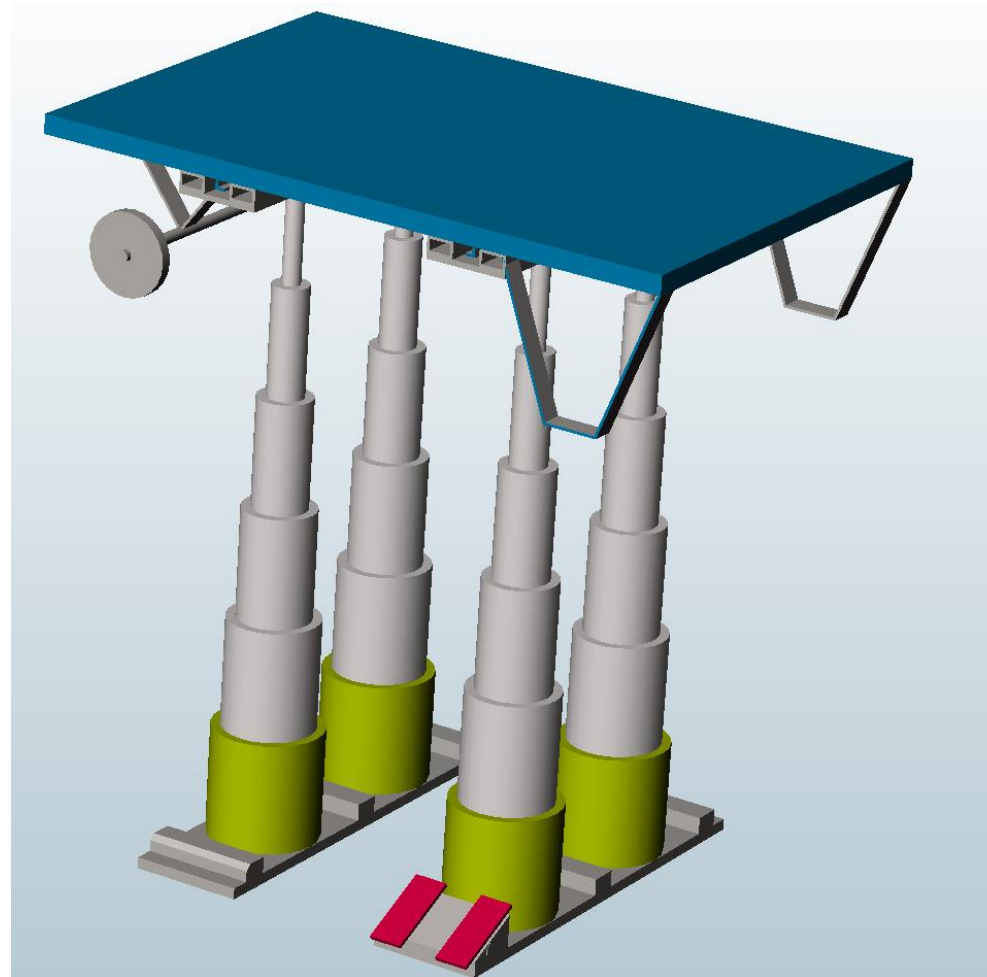




Lösung

Auflageplatten

Grundplatten



Hydraulikzylinder

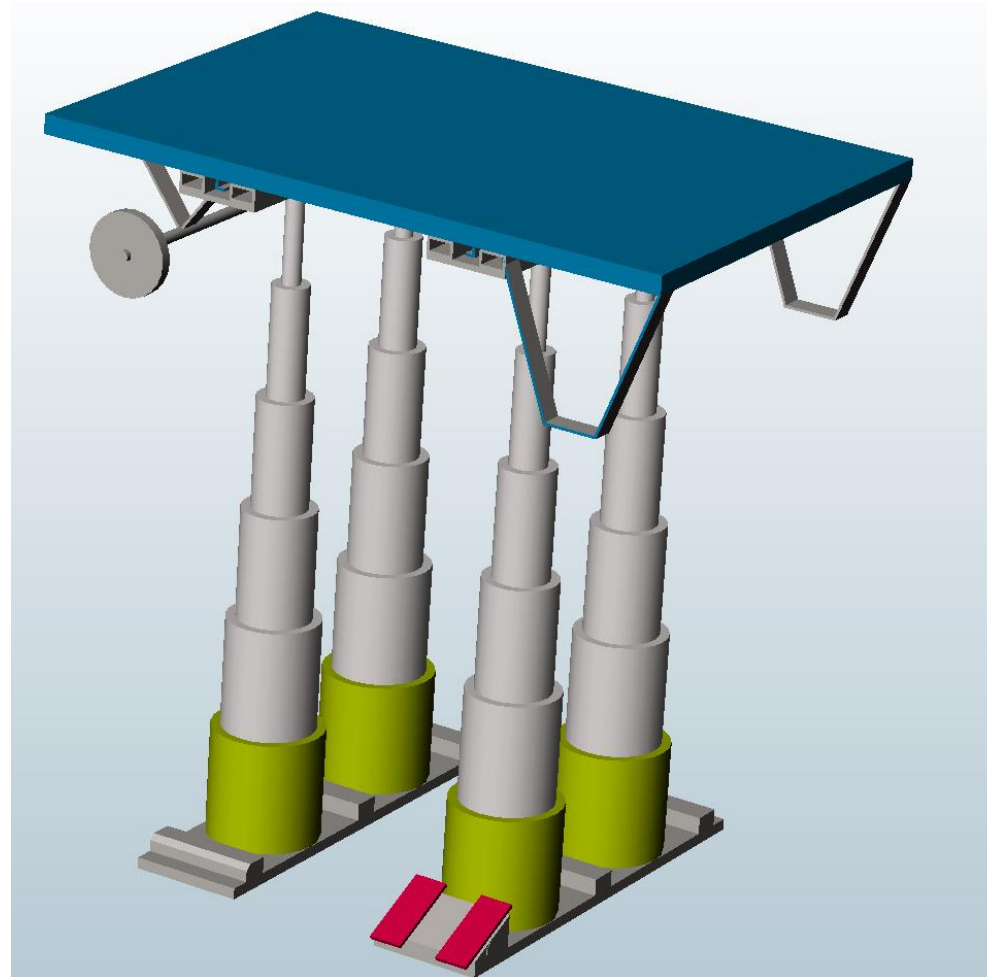
Rollensystem





Lösung

Flexibilität durch
Mobilität



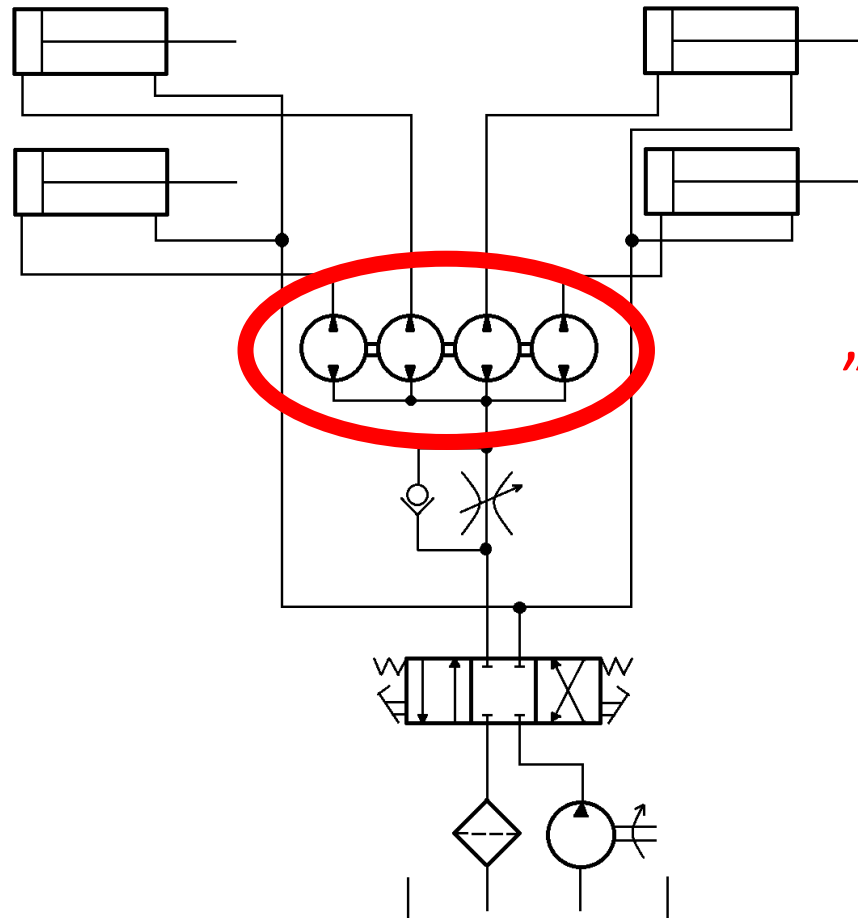
Platzsparend

Gute Bedienbarkeit

Variable
Arbeitshöhe



Hydraulikschaltplan „vereinfacht“

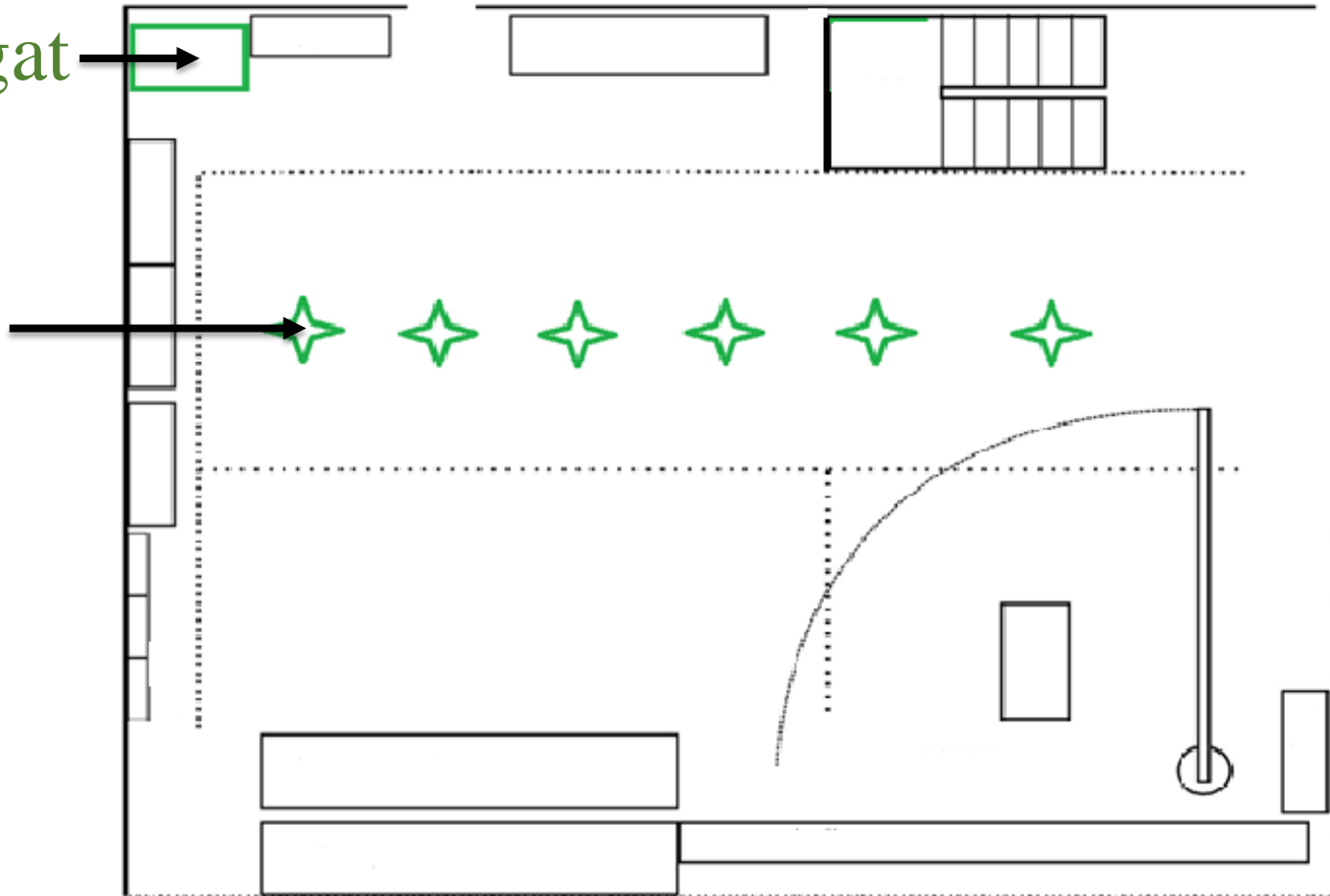


„Rotationstromteiler“

Layout

Hydraulikaggregat →

Verteilung →





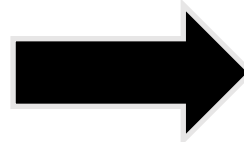
Wirtschaftlichkeit

Bei fünf mobilen
Hydraulikbühnen:

Kapitaleinsatz: 46.210 Euro

Kapitalrückfluss: 8.333 Euro

Amortisation: 5,56 Jahre



Zufriedene Belegschaft

Besseres Image

Höhere Produktivität





Danke!

