

# „Optimierung von Elektromontagearbeitsplätzen unter ergonomischen Gesichtspunkten“



**Sauer Compressors**

*J. P. Sauer & Sohn Maschinenbau GmbH*

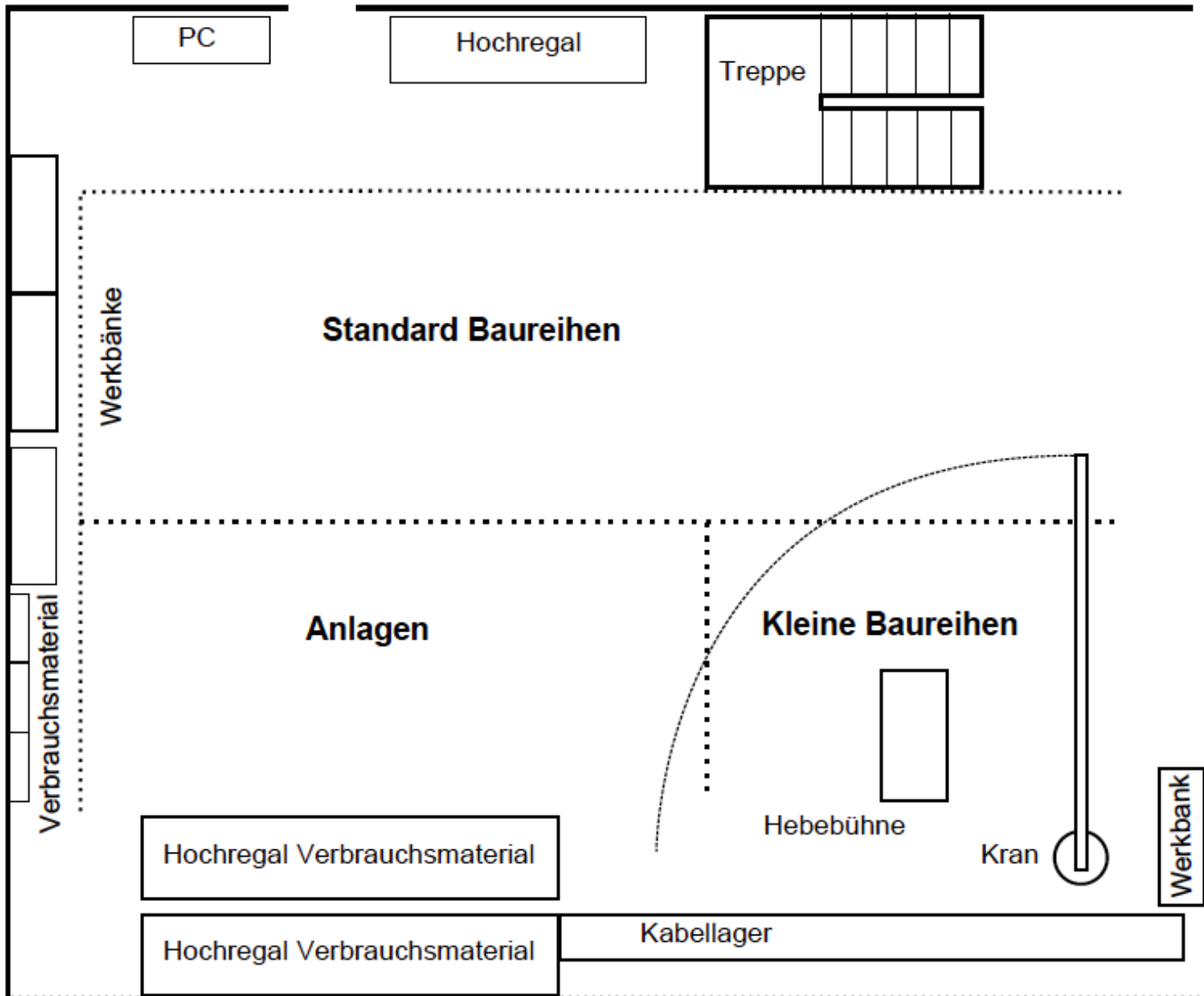
*Kiel / Germany*



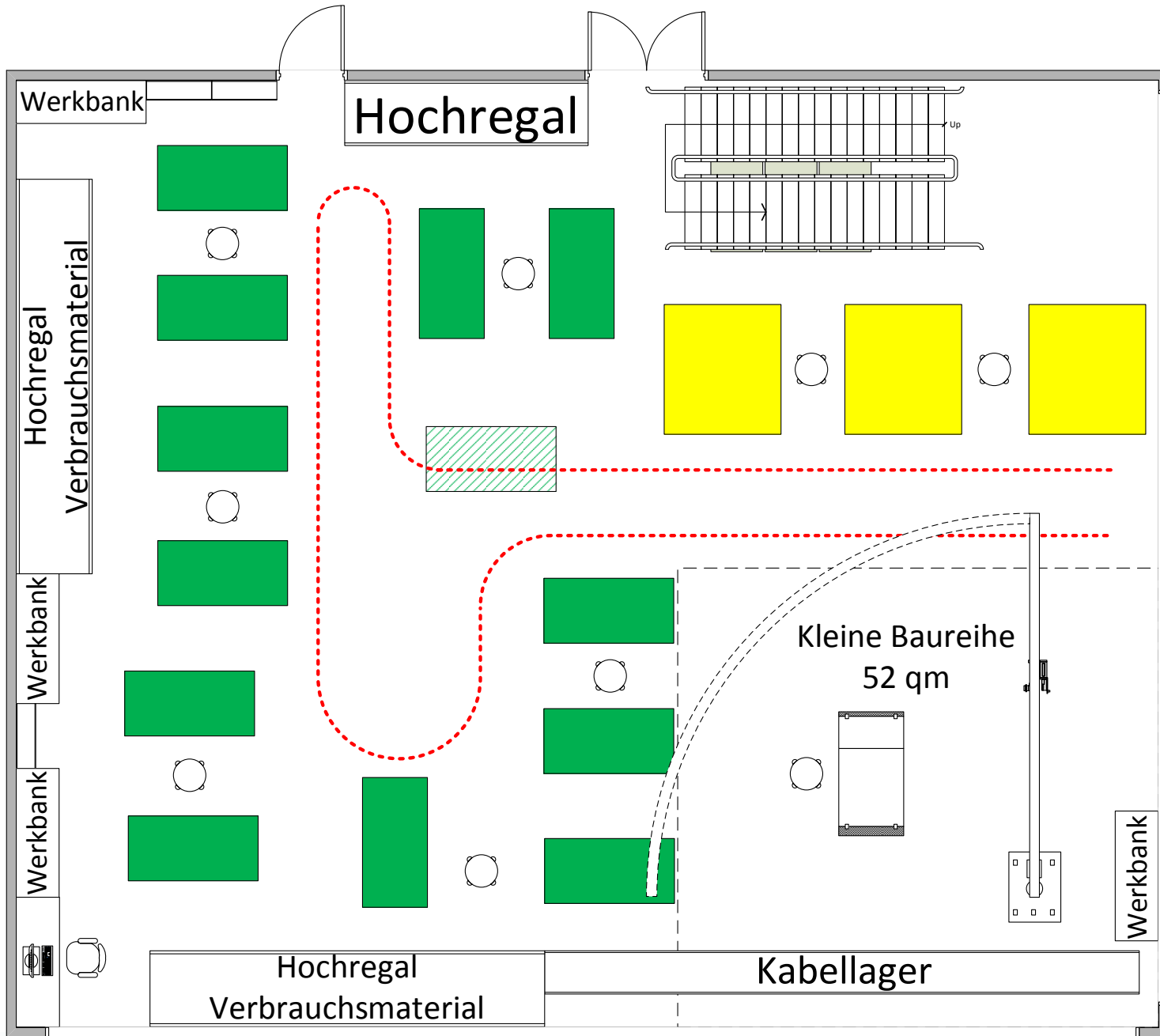
*Team Ilse Knott-ter Meer*

**startIng!**

# Alte Halle



# Neue Halle

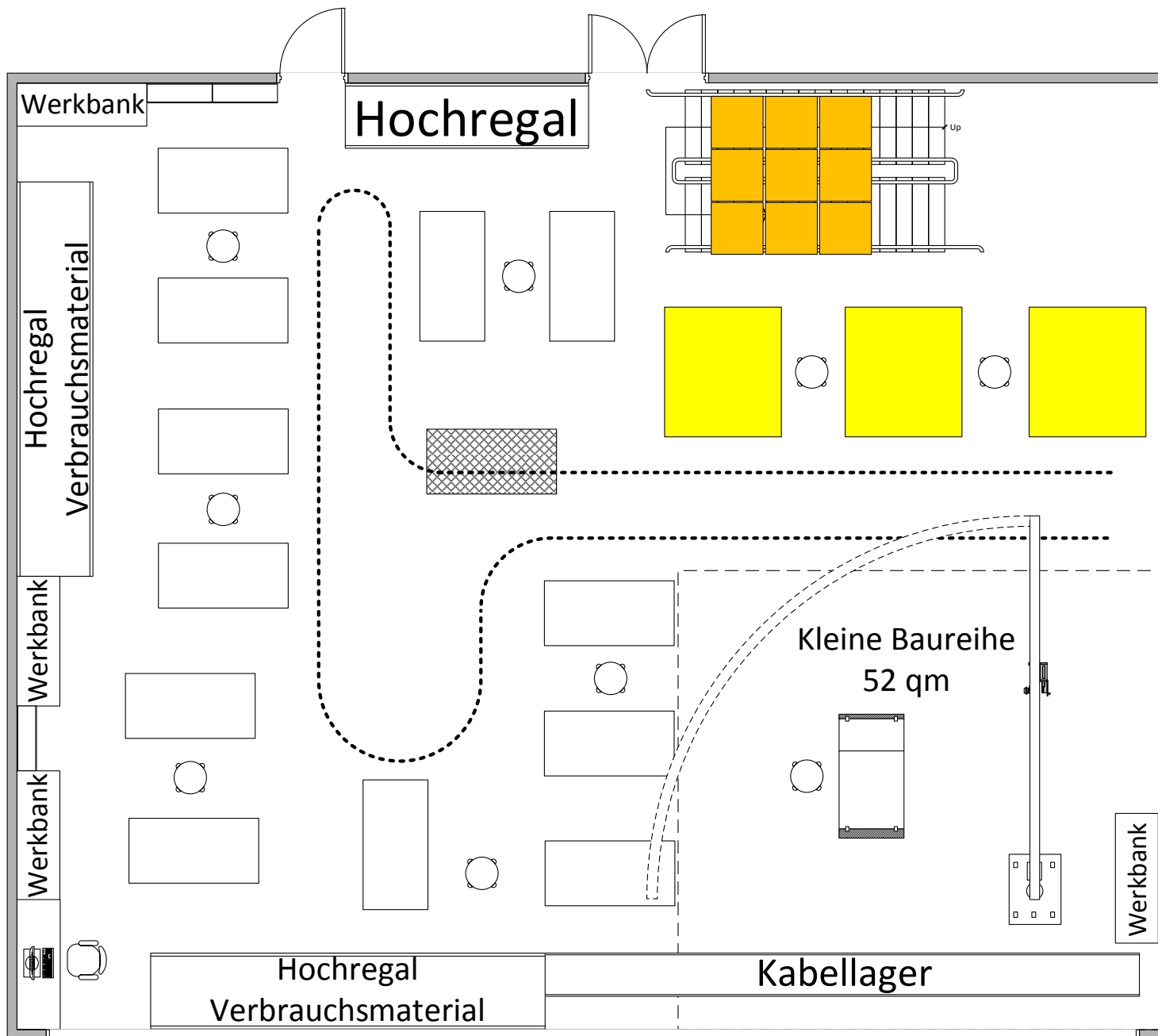


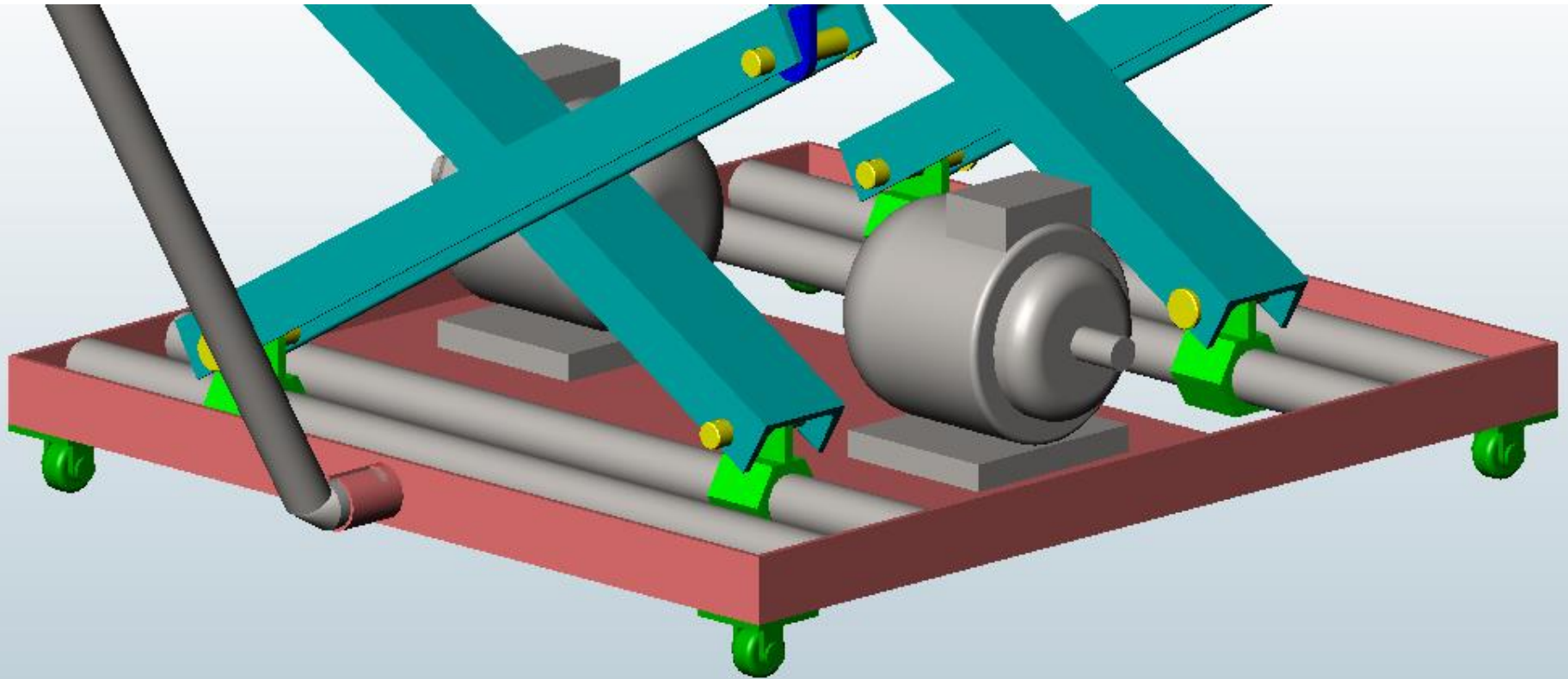
# *Vorteile der neuen Halle*

- Erleichterung der Arbeitsplanung
- Beschleunigung des An- und Abtransportes
- Hohes Maß an Sicherheit



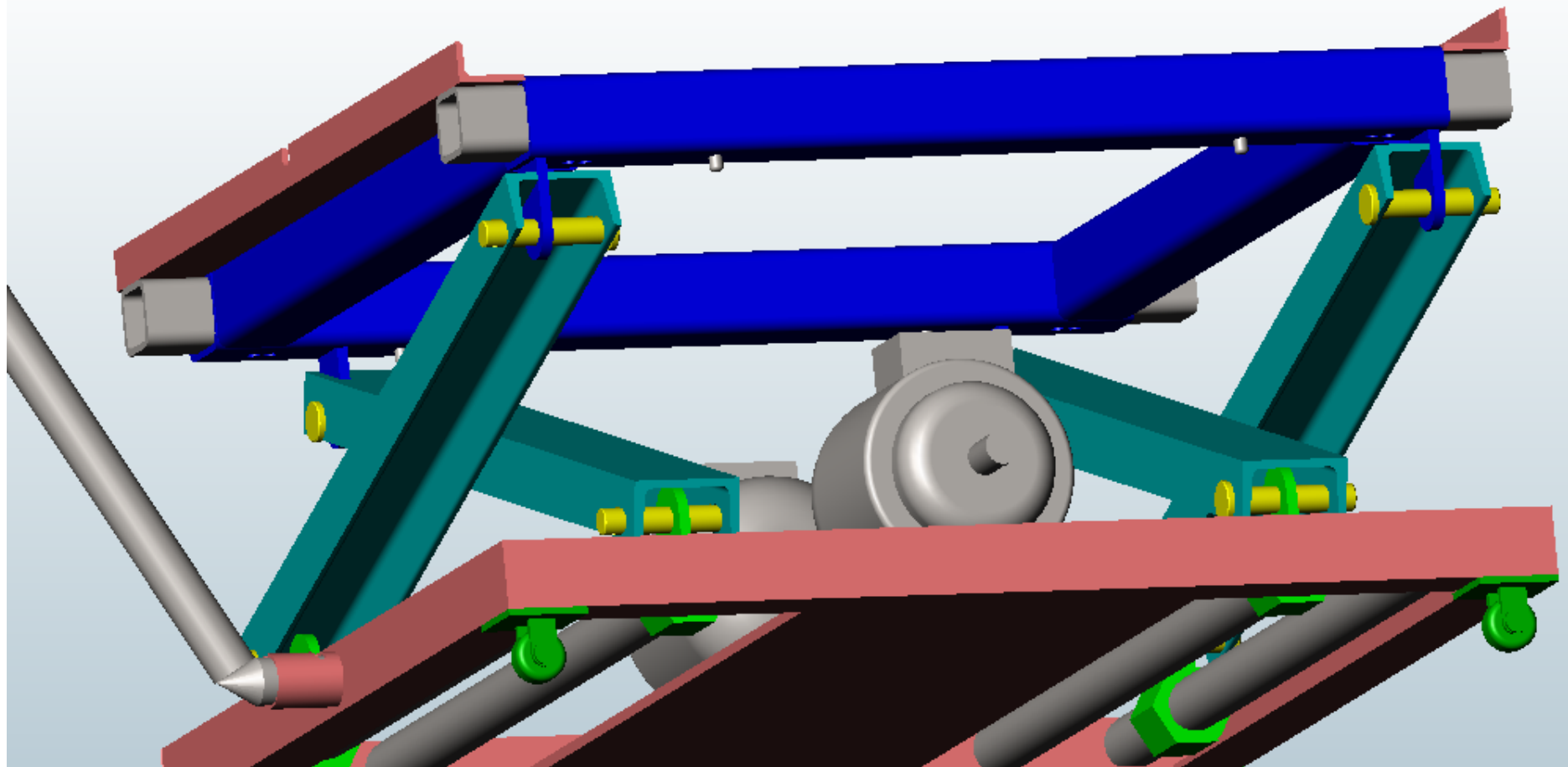
# Neue Halle





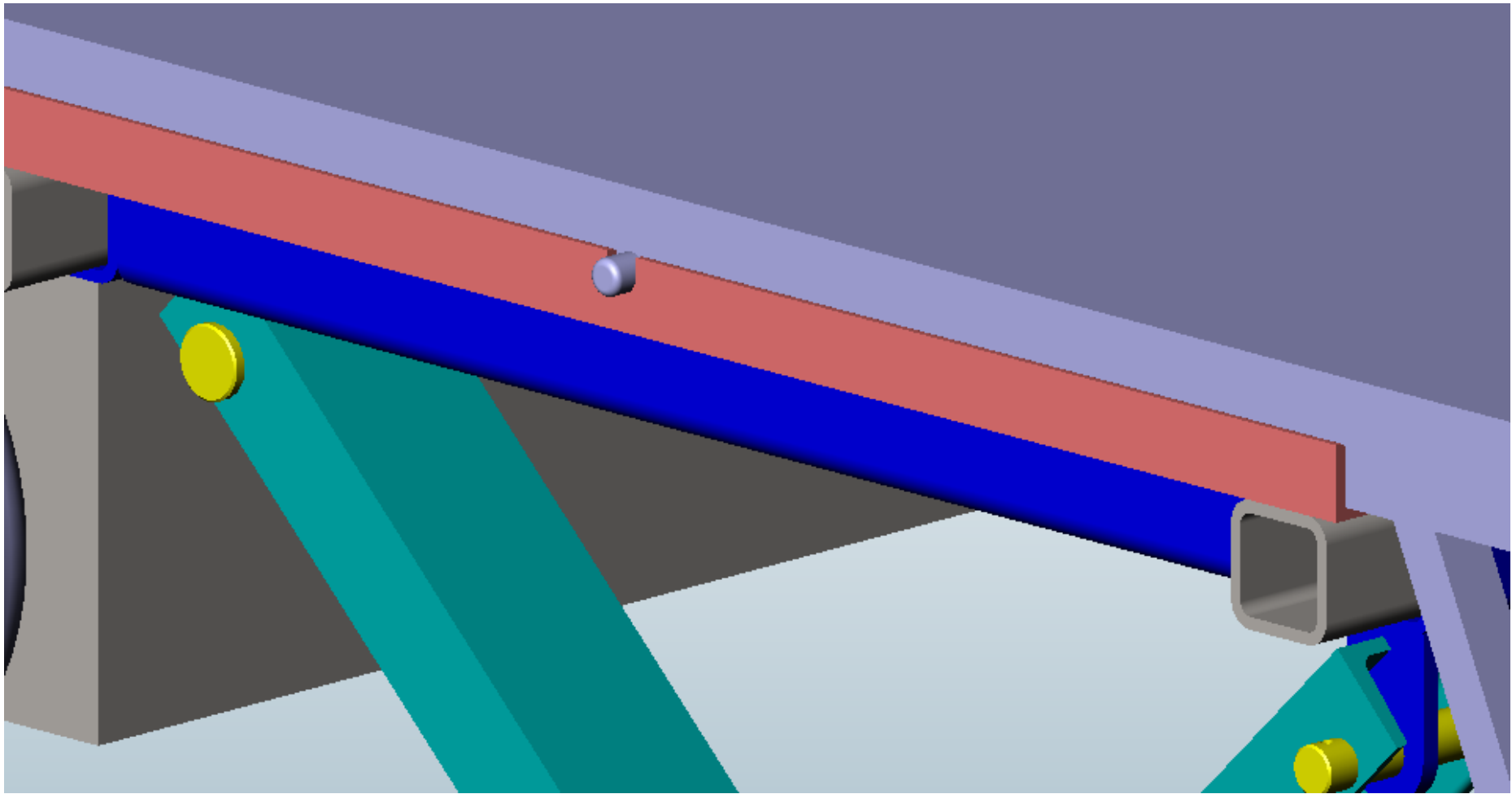
# Spindelfunktion





## Wagenanpassung

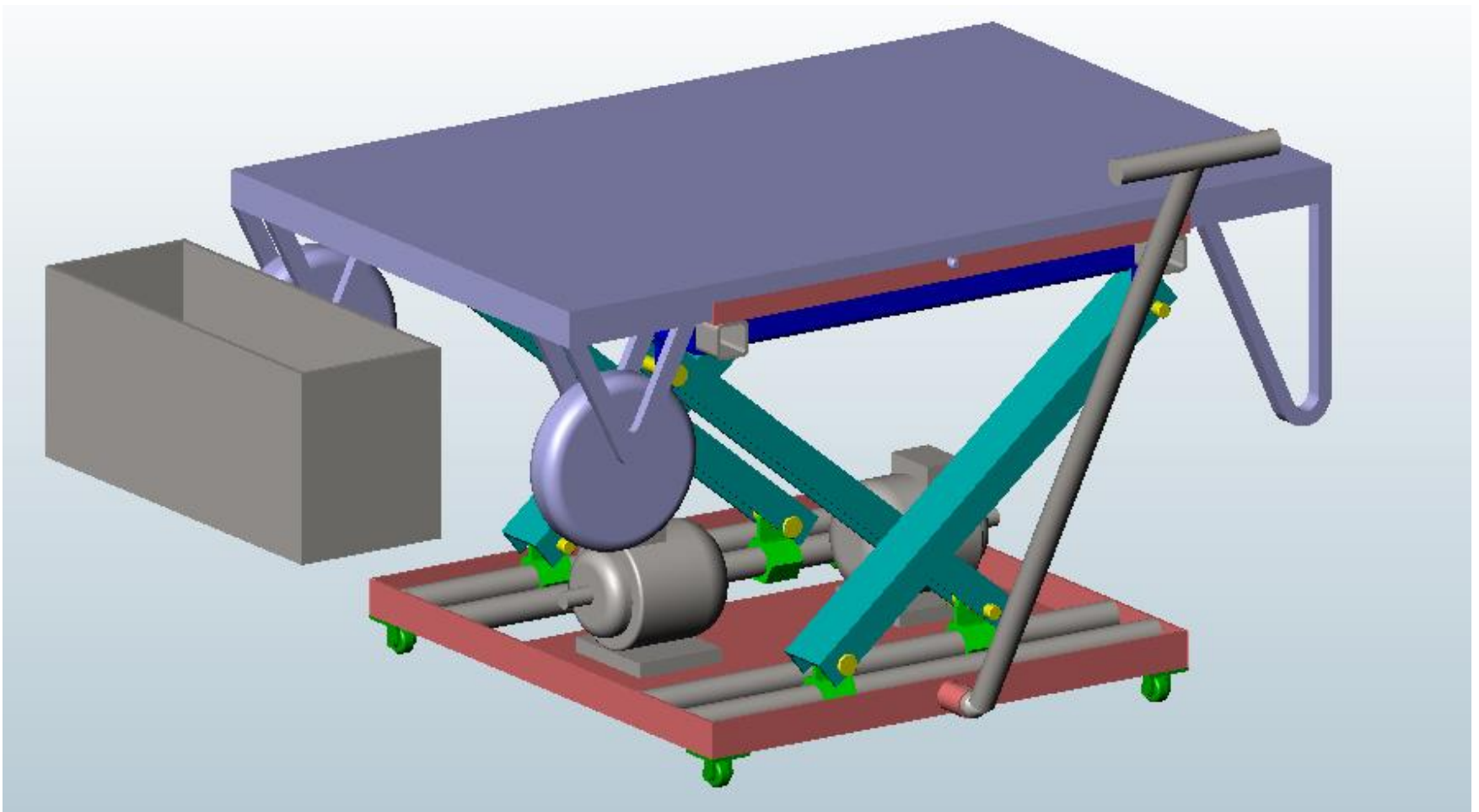




## Zentrierung der Transportwagen







## *Neue Position der Kiste*

# „LANGE LEA“ 2.0

Pro**D**uktivität

Komp**A**kt und handlich

Stufe**N**lose Höhe

Kompressor, Loskiste und **W**agen bleiben zusammen

Arbeitsumfeld **E**rgonomisch und attraktiv

flex**I**bler Standort



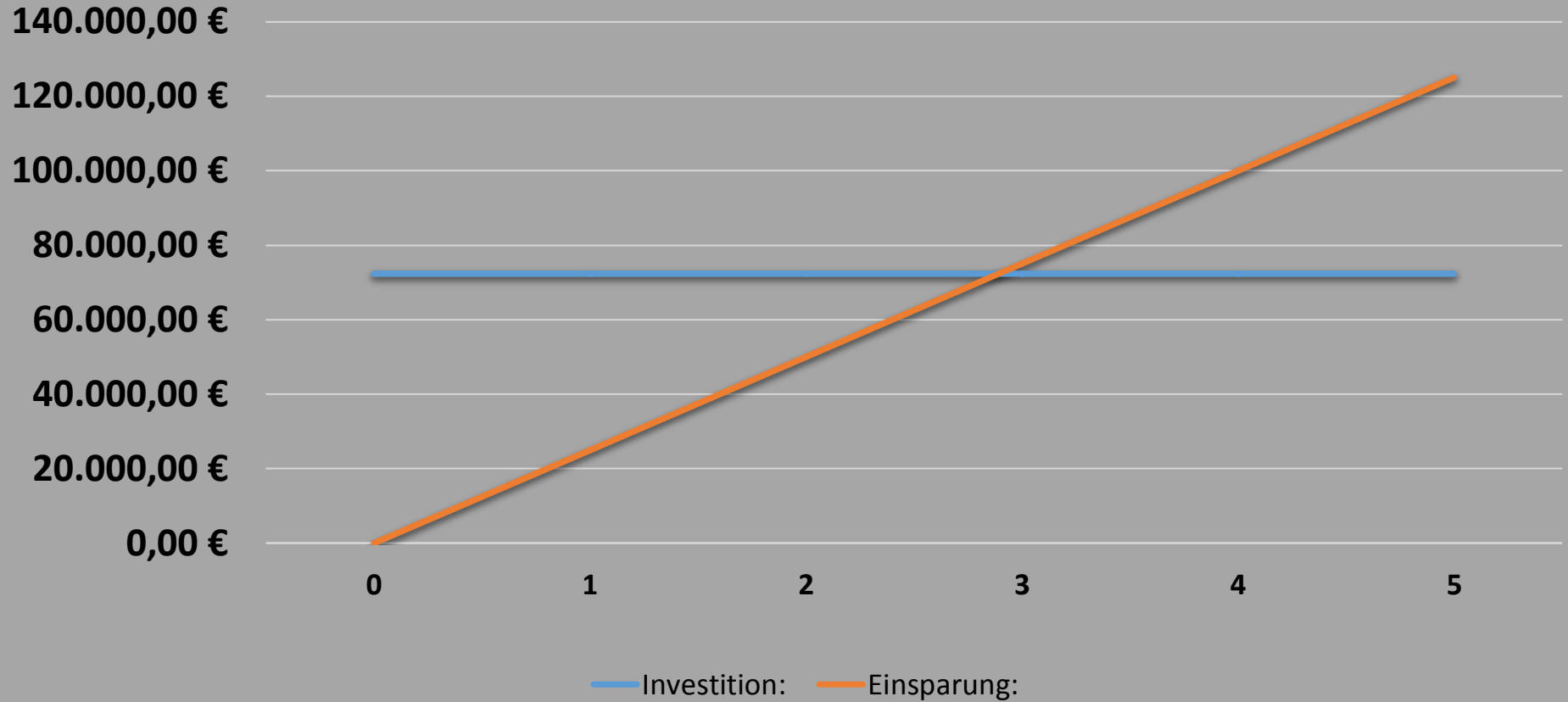
# Verkaufspreis „LANGE LEA“ 2.0

Insgesamt für 10 Hebevorrichtungen und  
baulichen Veränderungen:

72.344,00 €



## Wann rentiert sich Ihre Investition?



## Kostenübersicht



*„Man kann auf verschiedene Art gesund leben;  
aber eine muss man wählen.“*

*(Paul Schibler (\*1930), Schweizer Aphoristike)*

**Vielen Dank für Ihre Aufmerksamkeit!**

Das Team Ilse Knott-ter Meer

**start**Ing!



