



startling! 2014

Team Jean Jennings Bartik

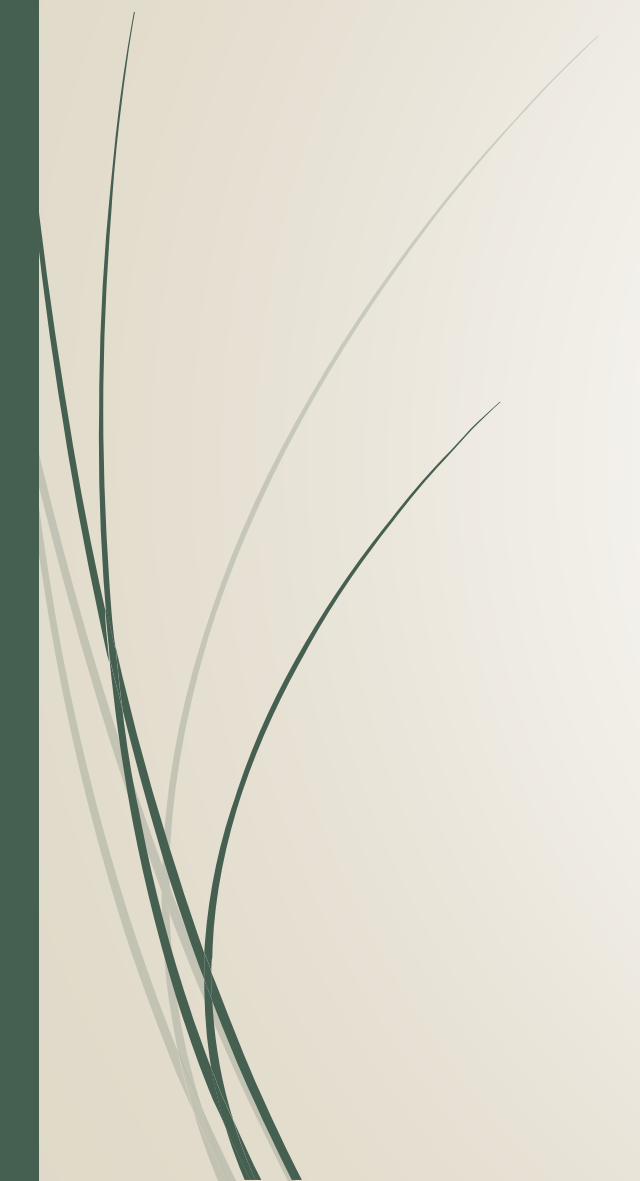


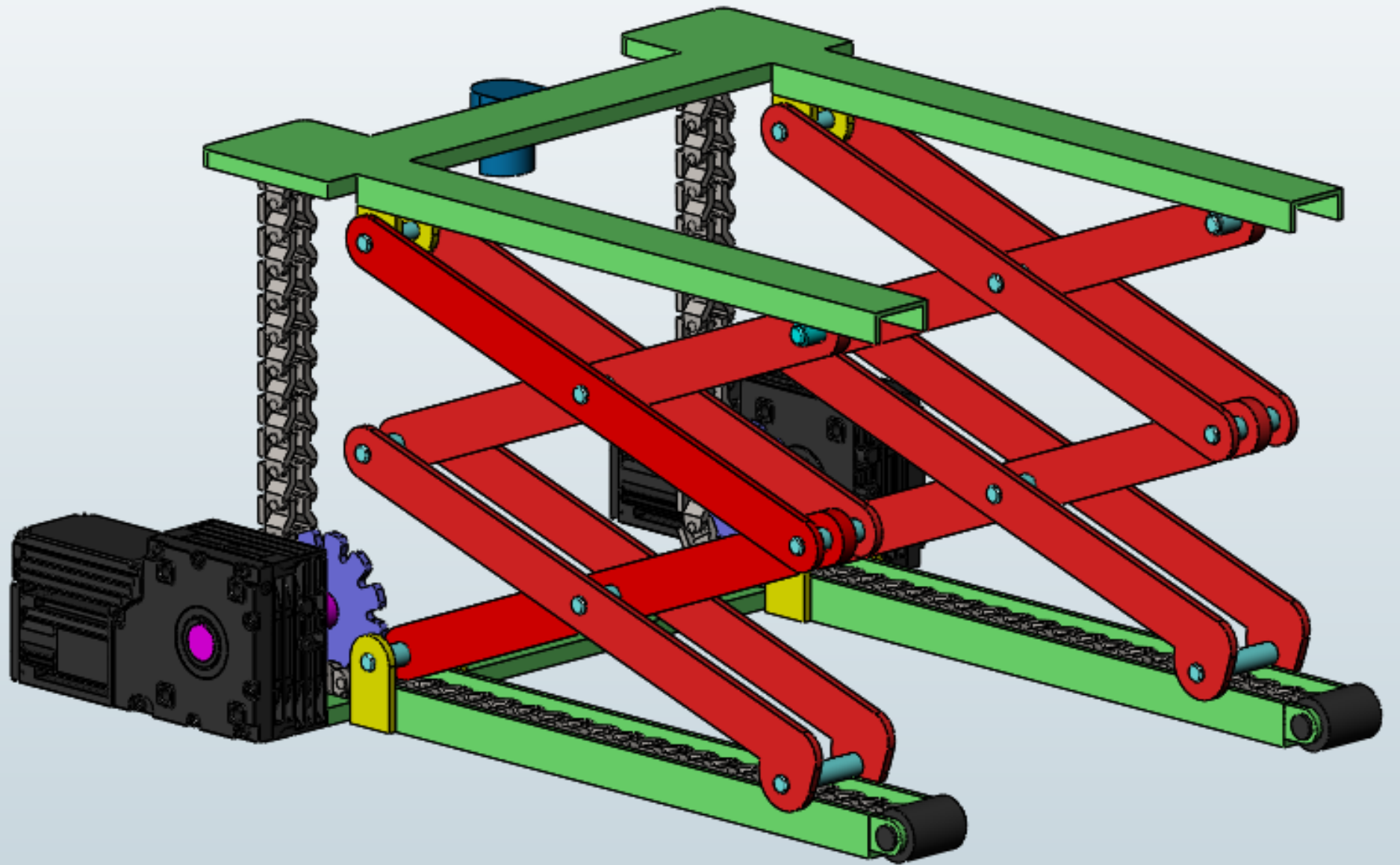
Gliederung

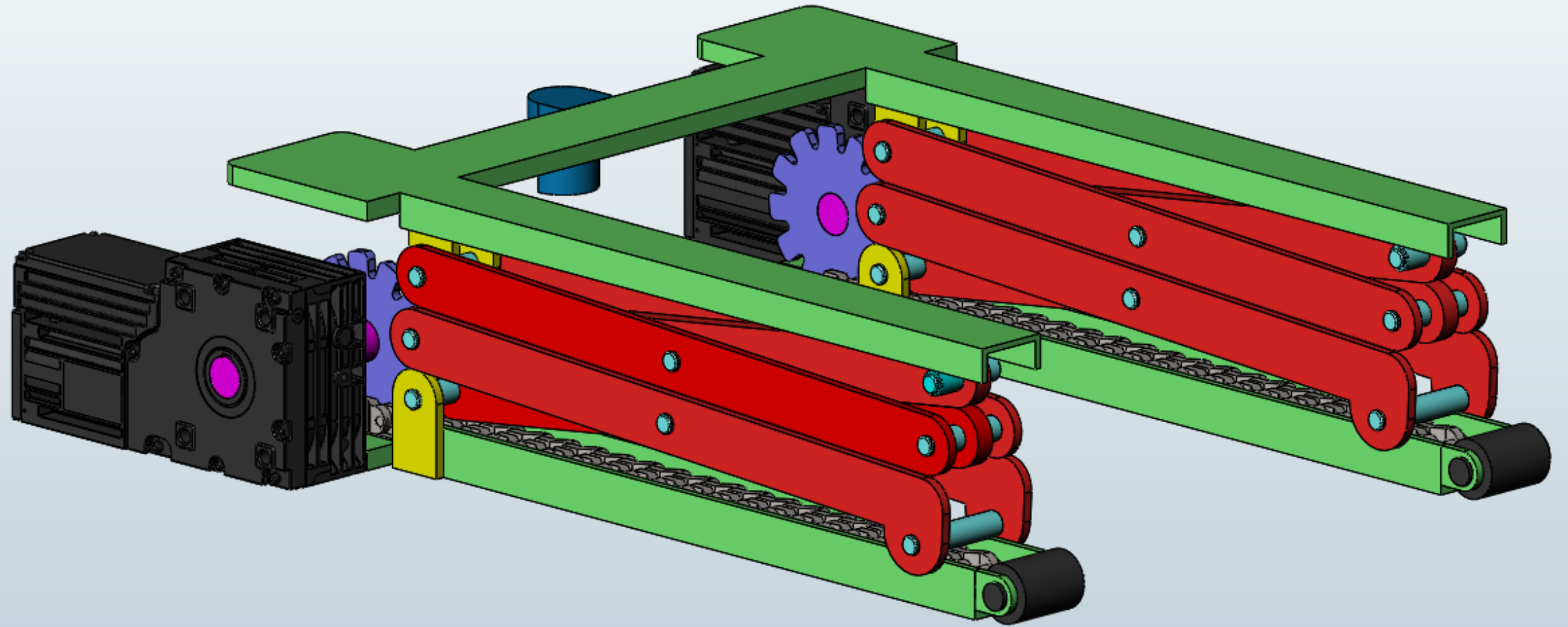
- Vorstellung des Konzeptes
- Abmessungen
- Räumliche Anordnung
- Kosten
- Vorteile

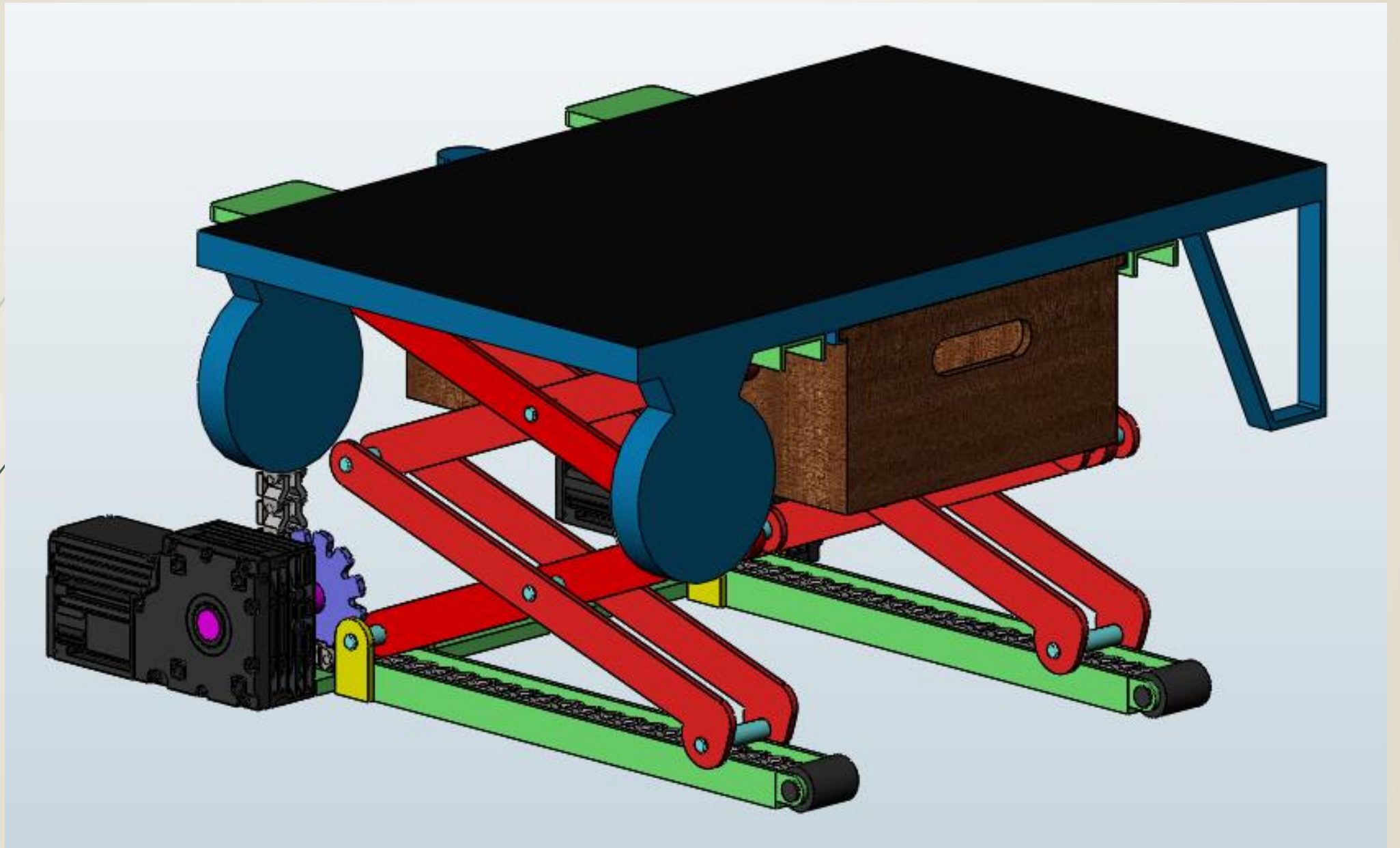


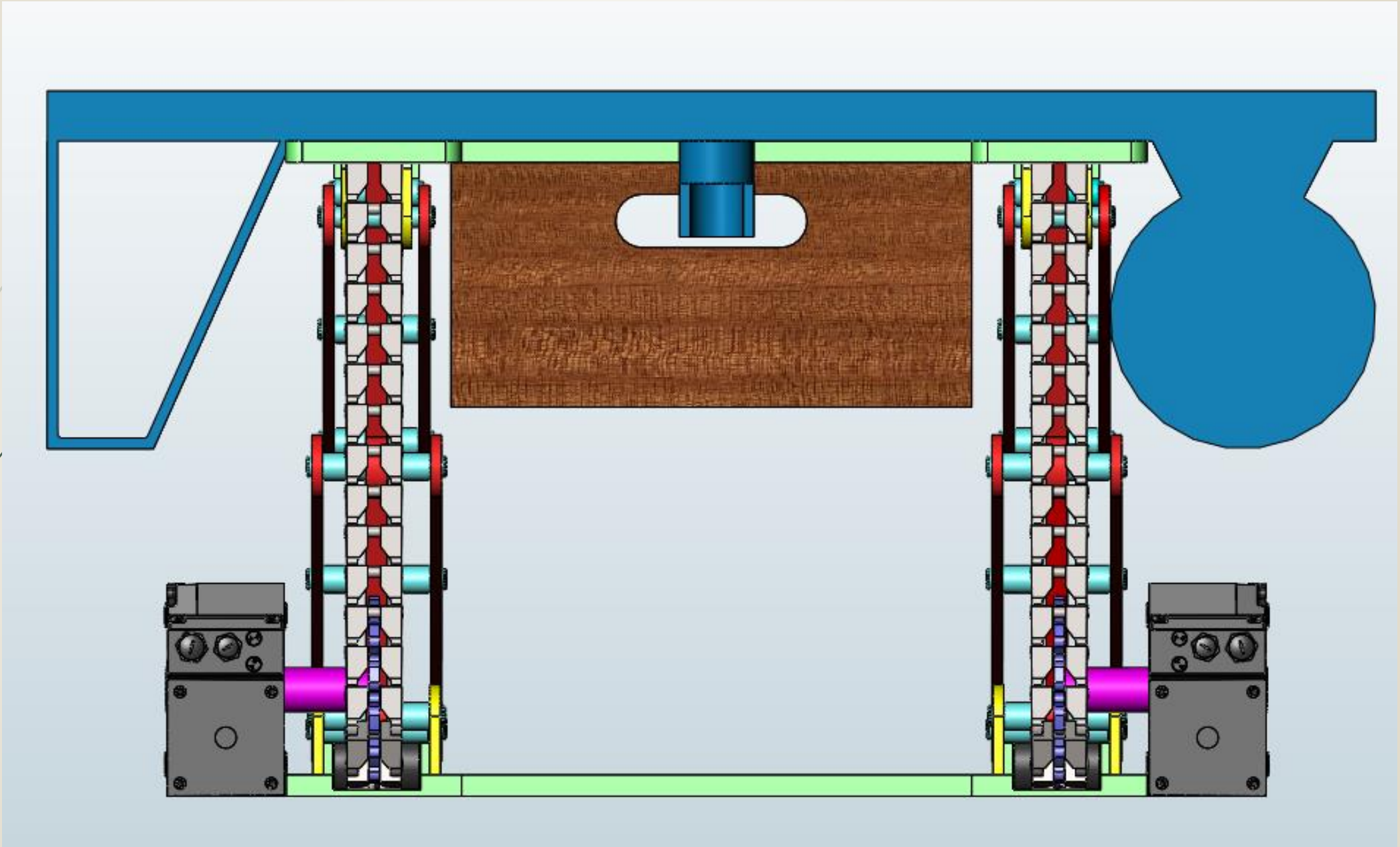
Vorstellung des Konzeptes









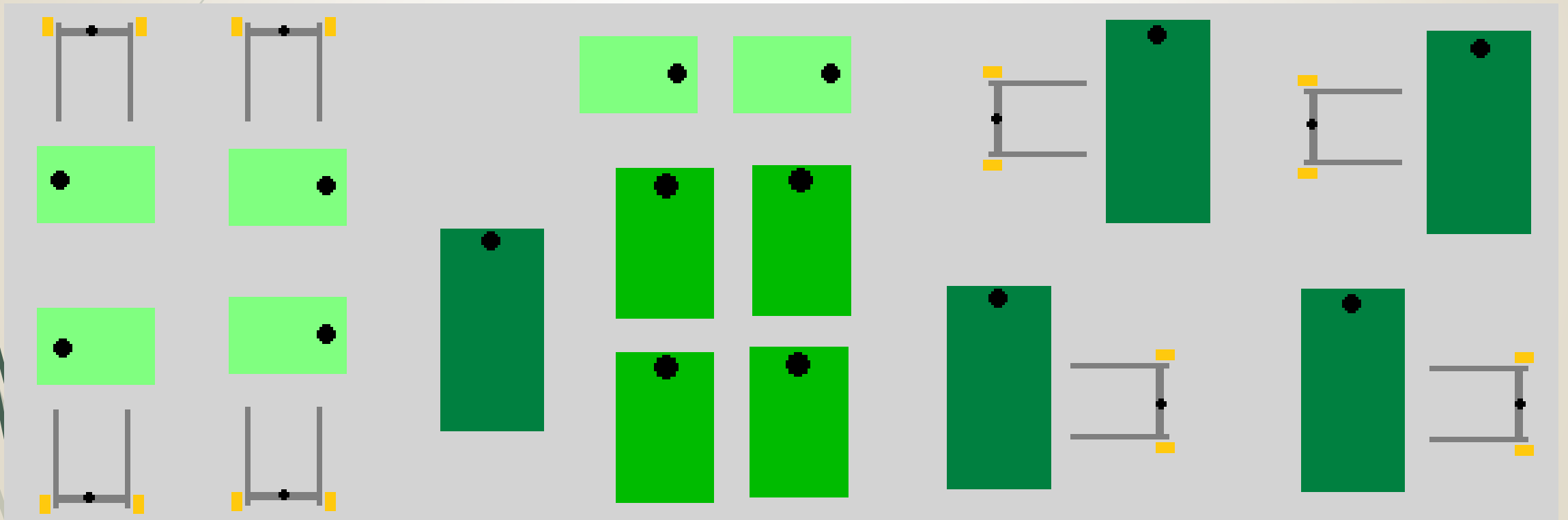




Abmessungen

- Gesamtlänge: 1050 mm
- Gesamtbreite: 1010 mm
- Arbeitshöhe: 1100 mm
- Minimalhöhe: 270 mm
- Gabellänge: 900 mm
- Ausziehbreite: 1900 mm

Räumliche Anordnung





Kosten

Kosten pro Stück	
Materialkosten	3.160 €
Lohnkosten inkl. Maschinen	3.200 €
Entwicklungskosten (auf 3 Jahre verteilt)	1.415 €
Summe Kosten pro Stück	7.774 €
Gewinnaufschlag (20%)	1.555 €
Verkaufspreis pro Stück	9.330 €



Vorteile

- Wartungsarm
- Ergonomisch
- Flexibel
- Wirtschaftlich