

# Optimierung von Elektromontagearbeitsplätzen



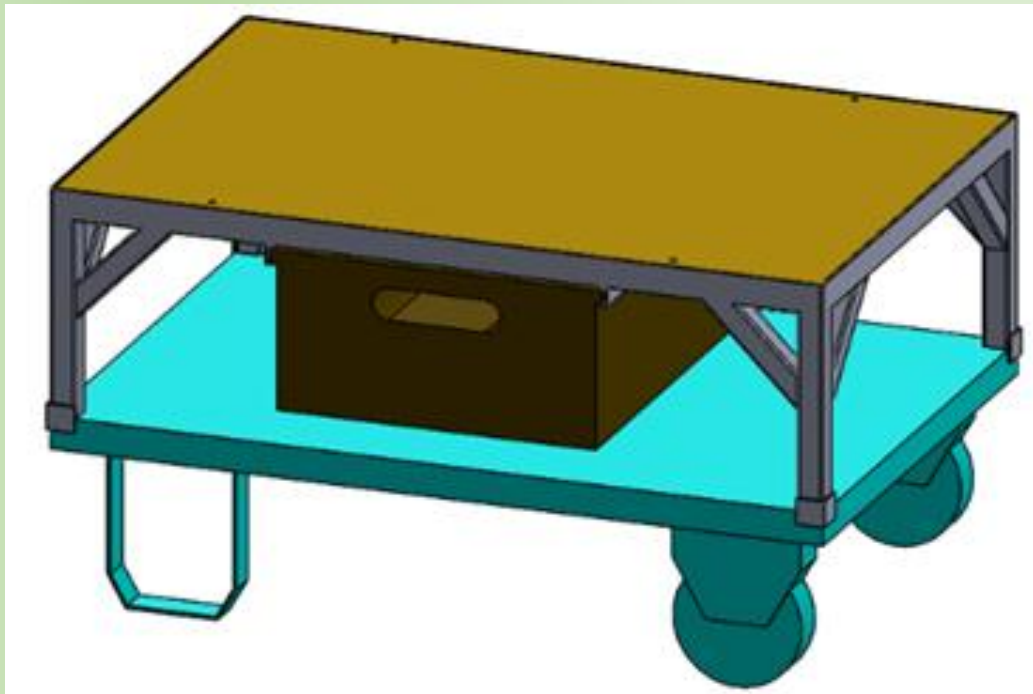
Team Josephine Cochrane



[http://www.vorsicht-operation.de/wp-content/uploads/2013/06/panthermedia\\_8718276\\_800x540.jpg](http://www.vorsicht-operation.de/wp-content/uploads/2013/06/panthermedia_8718276_800x540.jpg)

# Lösungskonzept

Aufsatz



<http://www.lomed.com/>

Ergonomischer Sattelhocker

Elektrische Deichsel



<https://bartels-intralogistics.de/transport/transportgeraete/hebelroller-rollplatten/Elektro-Geh-Hubschlepper.html>

Lösungskonzept

Aufsatz

Sattelhocker

Deichsel

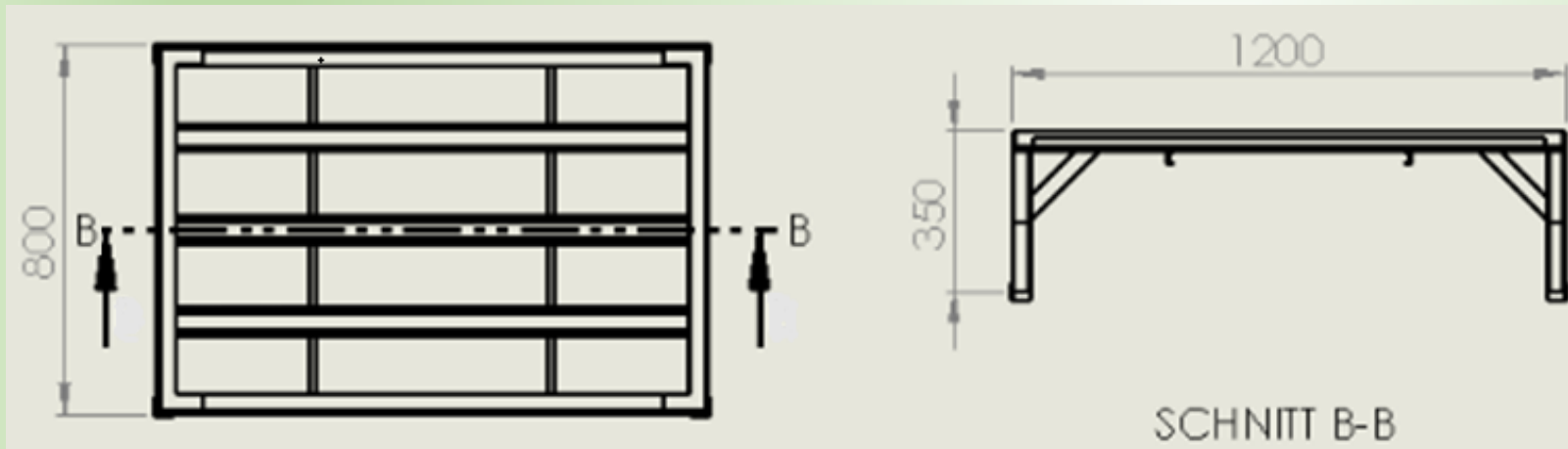
Kosten

Wirtschaftlichkeit

Leistungen

# Aufsatz

- 350 mm Aufsatzhöhe
- Losteilkiste auf arbeitsfreundlicher Höhe
- Gewicht pro Aufsatz 59 kg



Lösungskonzept

Aufsatz

Sattelhocker

Deichsel

Kosten

Wirtschaftlichkeit

Leistungen

# Ergonomischer Sattelhocker

- Ergonomischer Arbeitsstuhl
- Fördert aufrechtes Sitzen,  
Durchblutung, freies Atmen
- Rückenentlastung
- Erweiterung des Arbeitsradius



<https://www.ergo2work.de/item/295-1318/ergonomischer-sattel-hocker-large.html>

# Elektrische Deichsel

- Elektro-hydraulischer Hub
- Ergonomische Lenkdeichsel
- Zum Verfahren von Transportwagen bis 3 t Traglast



<https://bartels-intralogistics.de/transport/transportgeraete/hebelroller-rollplatten/Elektro-Geh-Hubschlepper.html>

Lösungskonzept

Aufsatz

Sattelhocker

Deichsel

Kosten

Wirtschaftlichkeit

Leistungen

# Kostenüberschlag

Materialkosten (á 75,00 €):		18.750,00 €
Fertigungskosten (á 200,00€):		50.000,00 €
Sattelhocker (á 275,00 €):		2.750,00 €
Deichsel:		14.500,00 €
Entwicklungskosten:		20.000,00 €
	<b>Gesamtkosten:</b>	<b><u>106.000,00 €</u></b>

Lösungskonzept

Aufsatz

Sattelhocker

Deichsel

Kosten

Wirtschaftlichkeit

Leistungen

# Kostenüberschlag

Materialkosten (á 75,00 €):		18.750,00 €
Fertigungskosten (á 200,00€):		50.000,00 €
Sattelhocker (á 275,00 €):		2.750,00 €
Deichsel:		<del>14.500,00 €</del>
Entwicklungskosten:		20.000,00 €
	<b>Gesamtkosten:</b>	<b><u>91.500,00 €</u></b>

Lösungskonzept

Aufsatz

Sattelhocker

Deichsel

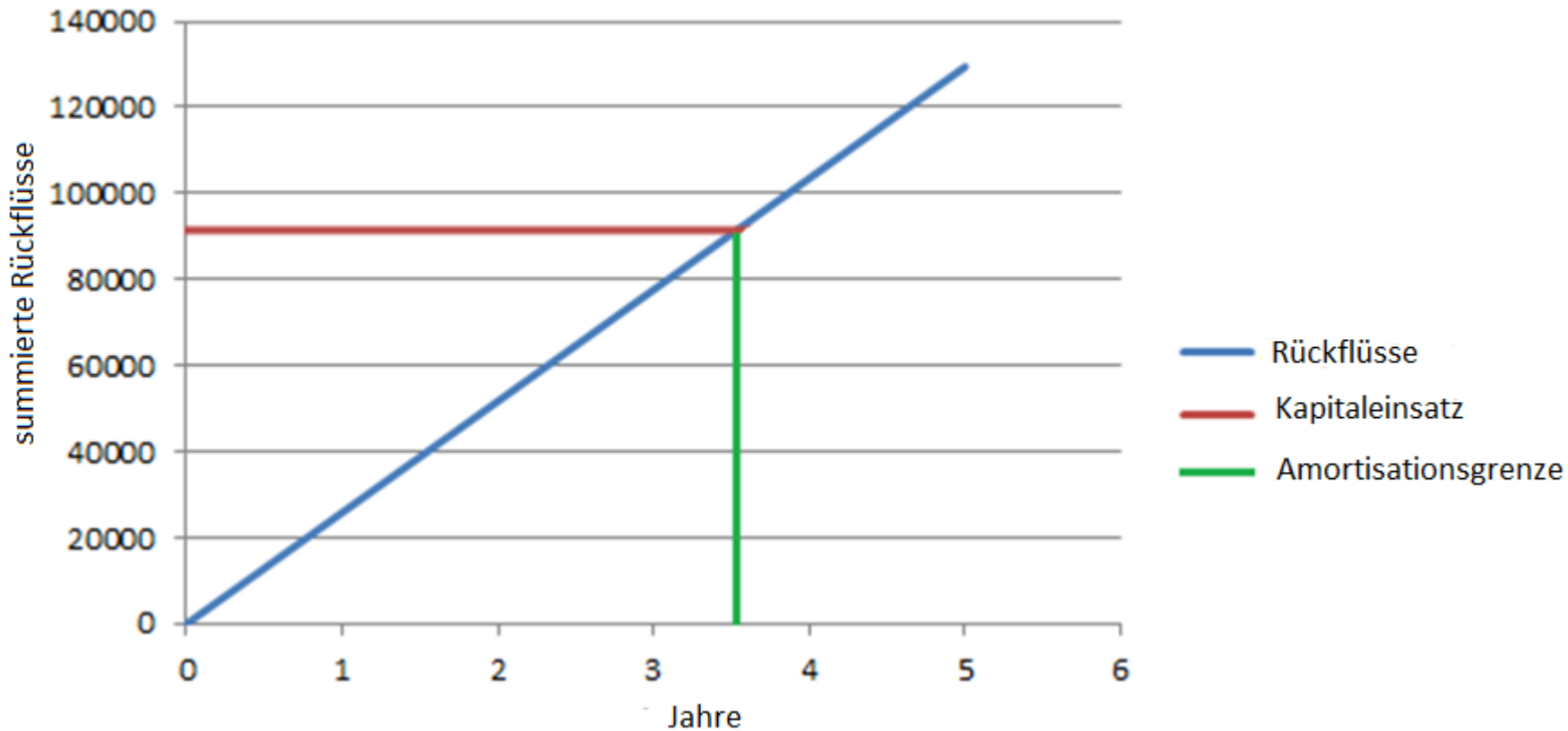
Kosten

Wirtschaftlichkeit

Leistungen

# Wirtschaftlichkeit

## Amortisation



- Kapitaleinsatz:  
91.500,00 €
- Amortisationsgrenze:  
ca. 3,5 Jahre
- Rückflüsse / Jahr:  
ca. 25.900,00 €



# Leistungen

---

- Höhere Ergonomie
- Kostengünstige Umsetzung
- Wartungsfrei
- Konstante Höhe für alle Prozesse
- Vorhandener Arbeitsablauf wird nicht gestört

Lösungskonzept

Aufsatz

Sattelhocker

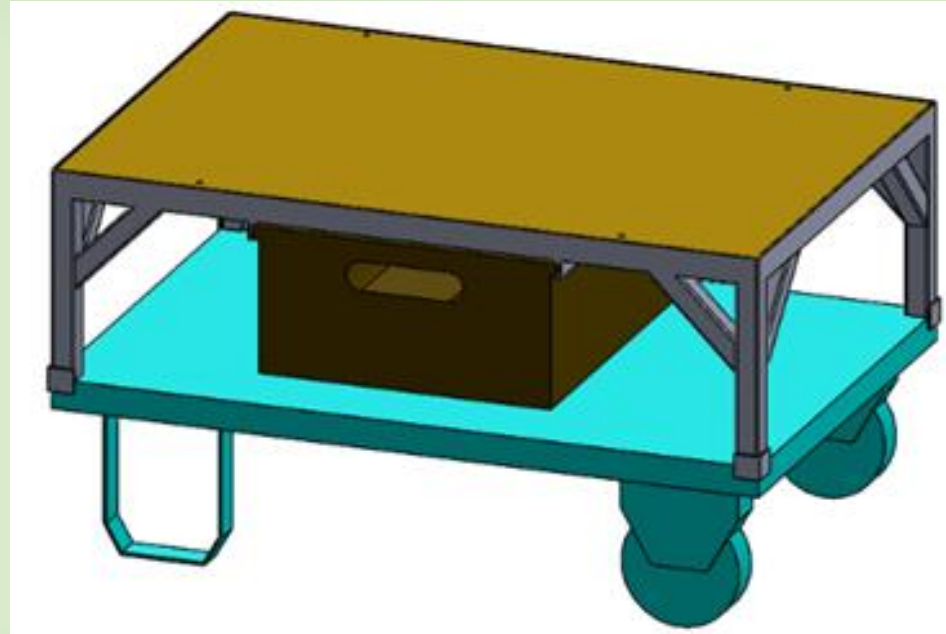
Kosten

Deichsel

Wirtschaftlichkeit

Leistungen

# *„Wie immer, nur besser!“*



Team Josephine Cochrane

