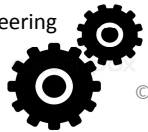


De-Label One

Sauber Recyclen für die nächste Generation

Lamarr Engineering

Ingeneurdienstleister
Sokratesplatz 1
24149 Kiel



© StartIng!, Morten Möller - Hedy Lamarr, 2015



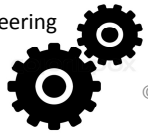
Quelle: http://www.als-gmbh.eu/assets/images/KB_Seie_500v5_ansicht_01_ballen.gif

Auftrag:

- Zerschneiden der Drähte
- Lösen und vereinzeln des Ballens
- Lösen des Etiketts
- Entfernen des Klebers
- Vereinheitlichen und Automatisieren der Prozesse
- Durchsatz von 60.000 - 180.000 PET-Flaschen pro Stunde

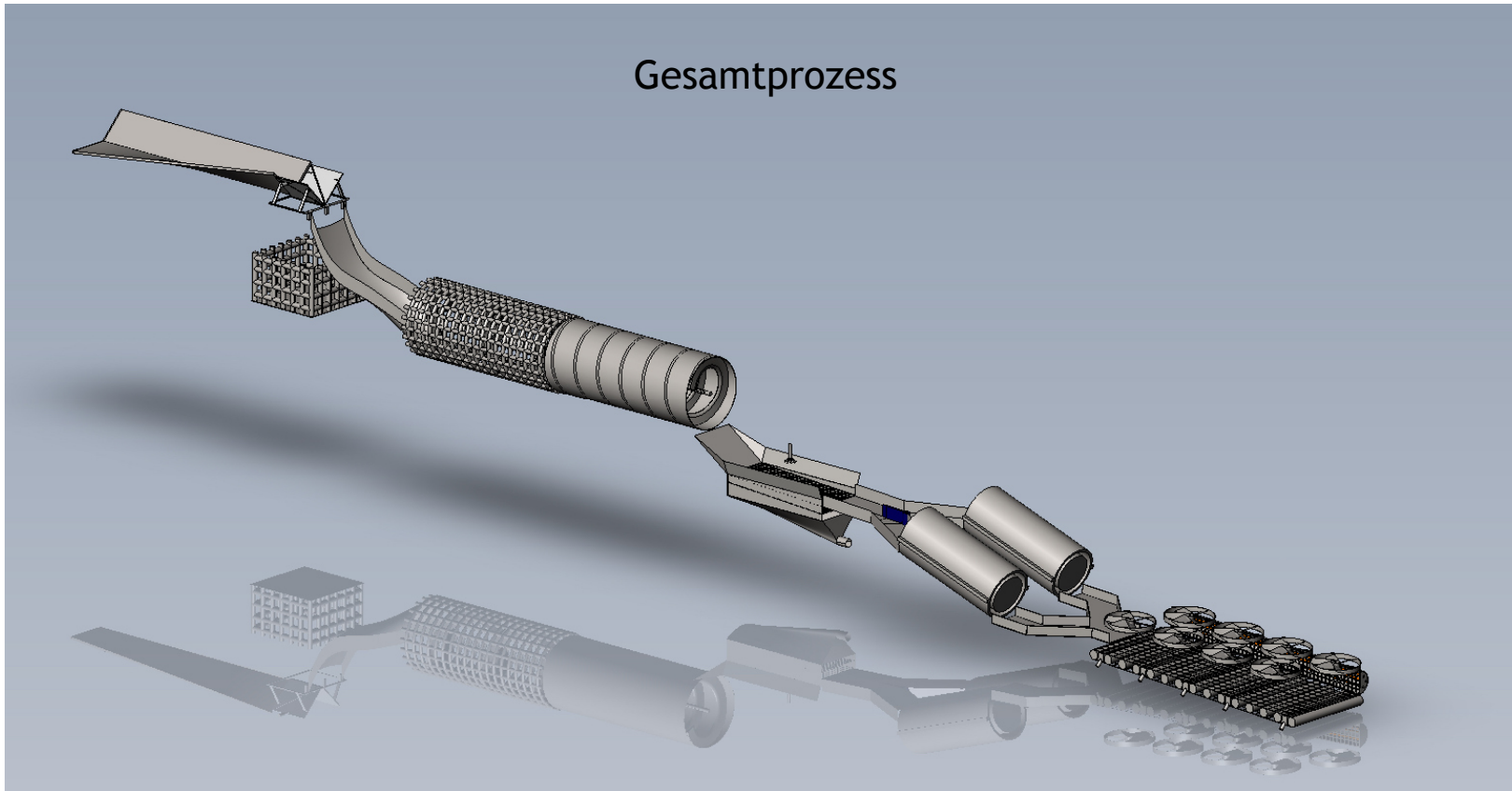
Lamarr Engineering

Ingenieurdienstleister
Sokratesplatz 1
24149 Kiel



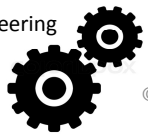
© StartIng!, Morten Möller - Hedy Lamarr, 2015

Gesamtprozess



Lamarr Engineering

Ingenieurdienstleister
Sokratesplatz 1
24149 Kiel



© StartIng!, Morten Möller - Hedy Lamarr, 2015

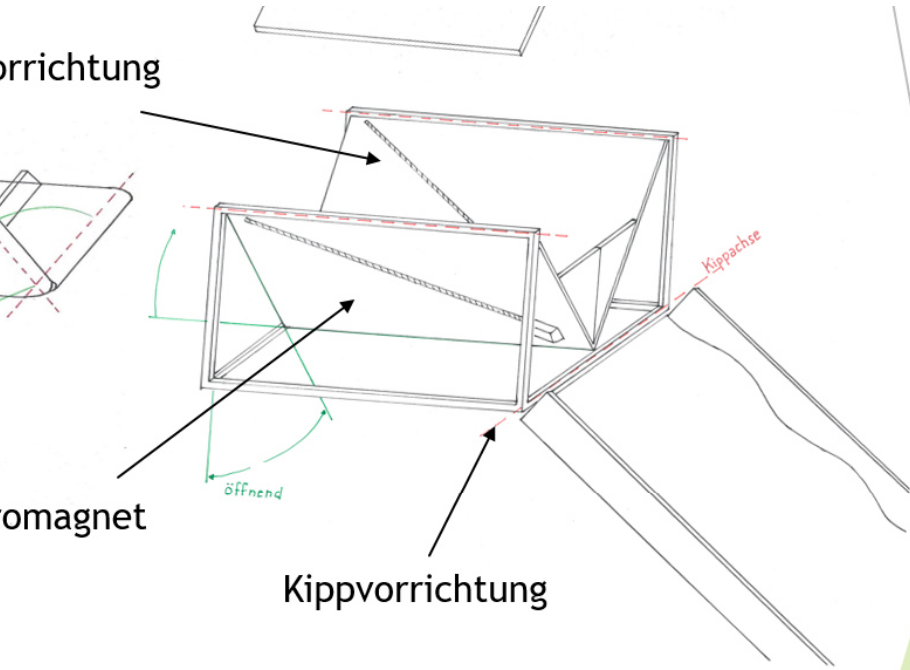
Vorrichtung

Strommagnet

Kippvorrichtung

Kippachse

öffnend



4



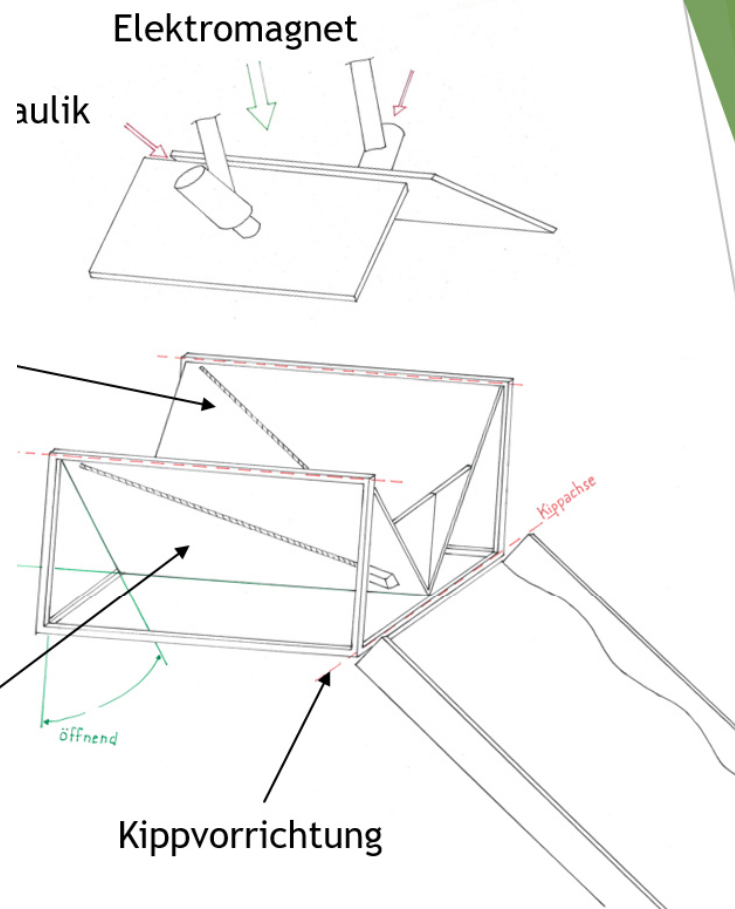
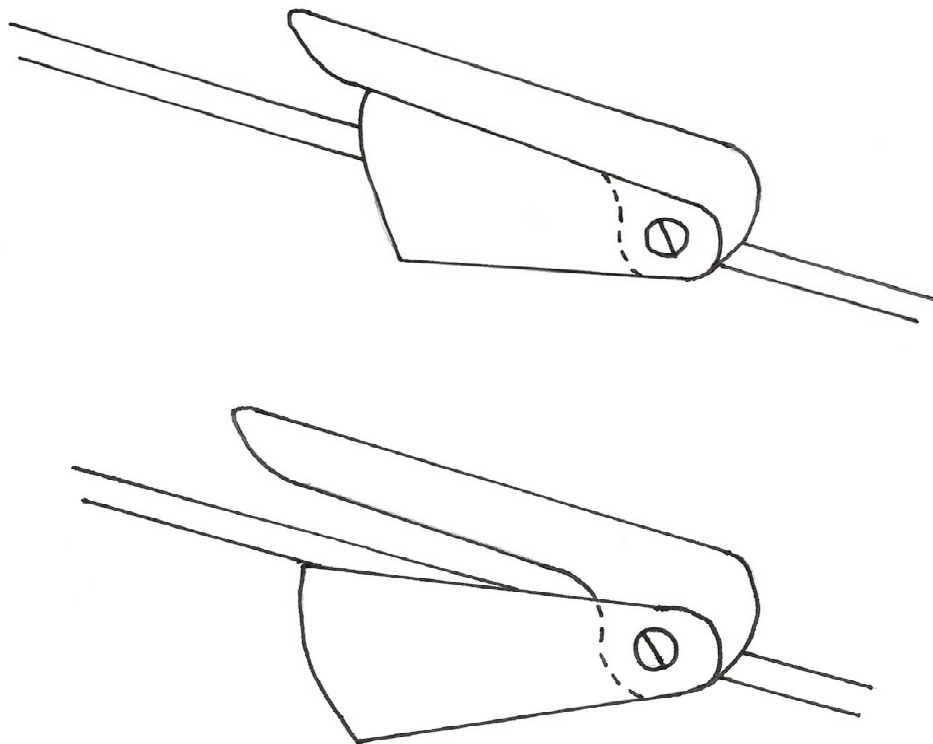
4

Lamarr Engineering

Ingenieurdienstleister
Sokratesplatz 1
24149 Kiel



© StartIng!, Morten Möller - Hedy Lamarr, 2015

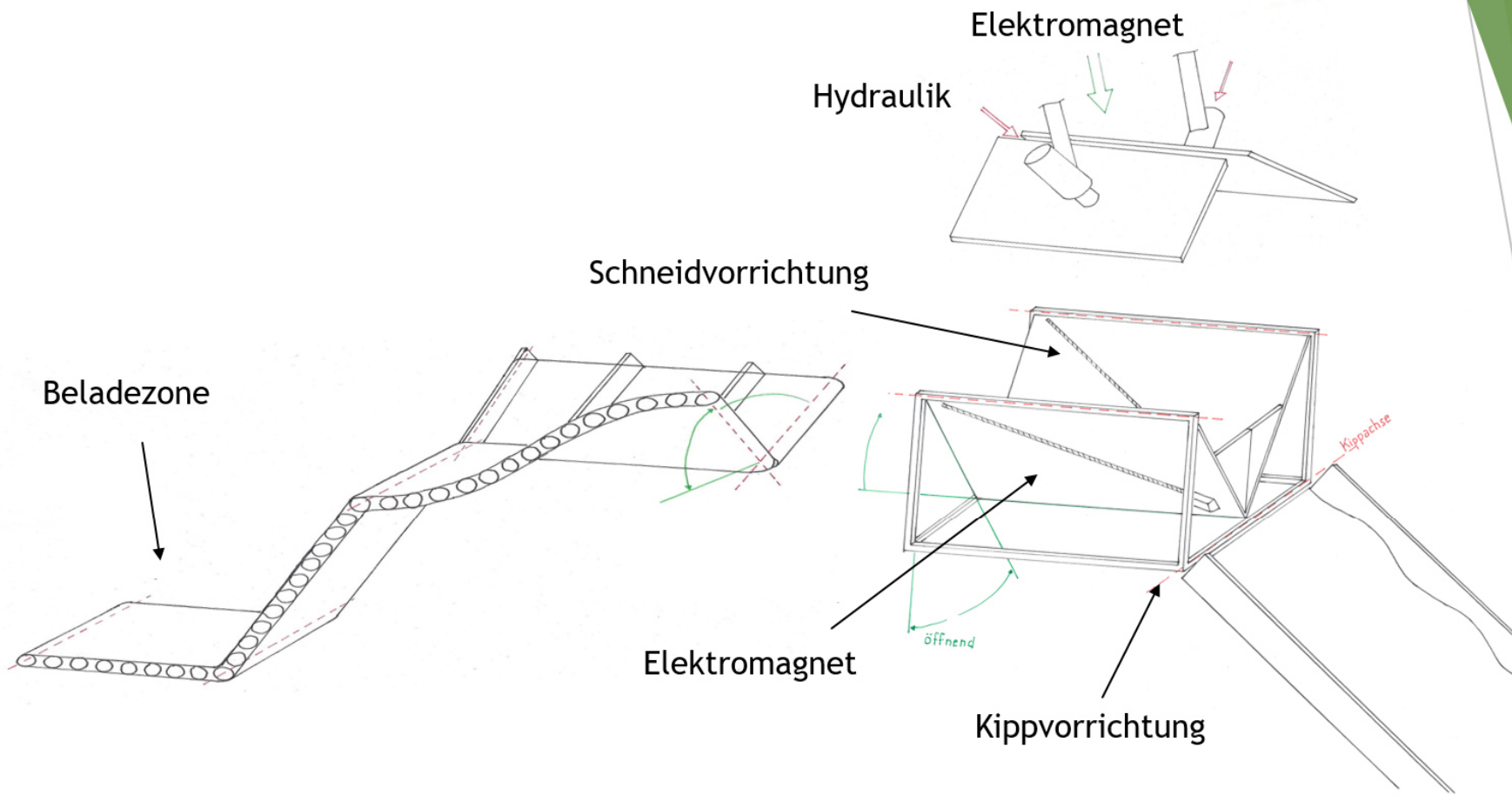


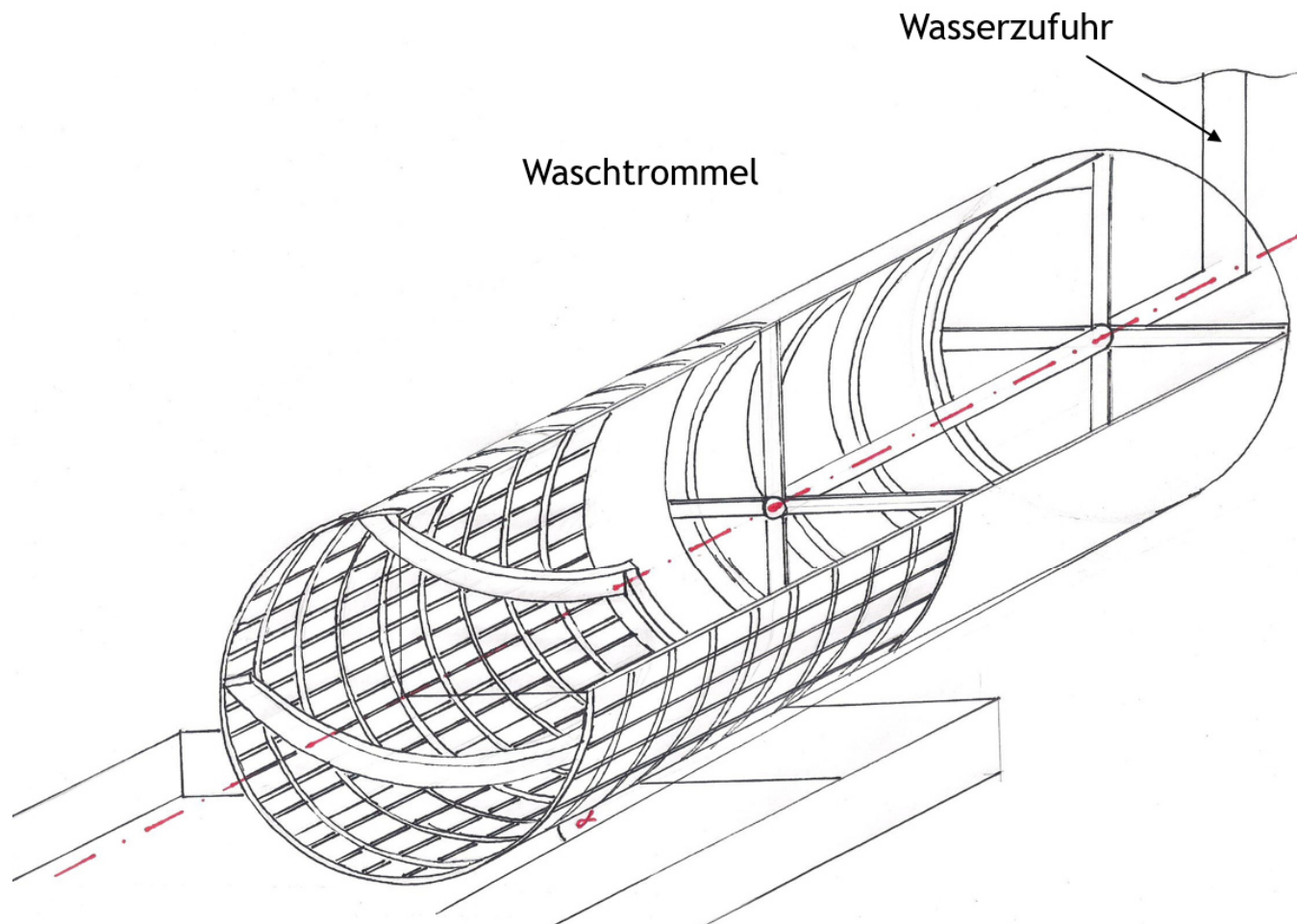
Lamarr Engineering

Ingenieurdienstleister
Sokratesplatz 1
24149 Kiel



© StartIng!, Morten Möller - Hedy Lamarr, 2015





Lamarr Engineering

Ingenieurdienstleister
Sokratesplatz 1
24149 Kiel



© StartIng!, Morten Möller - Hedy Lamarr, 2015

Behandlung mit Wasser > 80°

Vorher

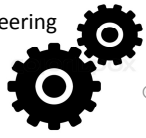


Nachher

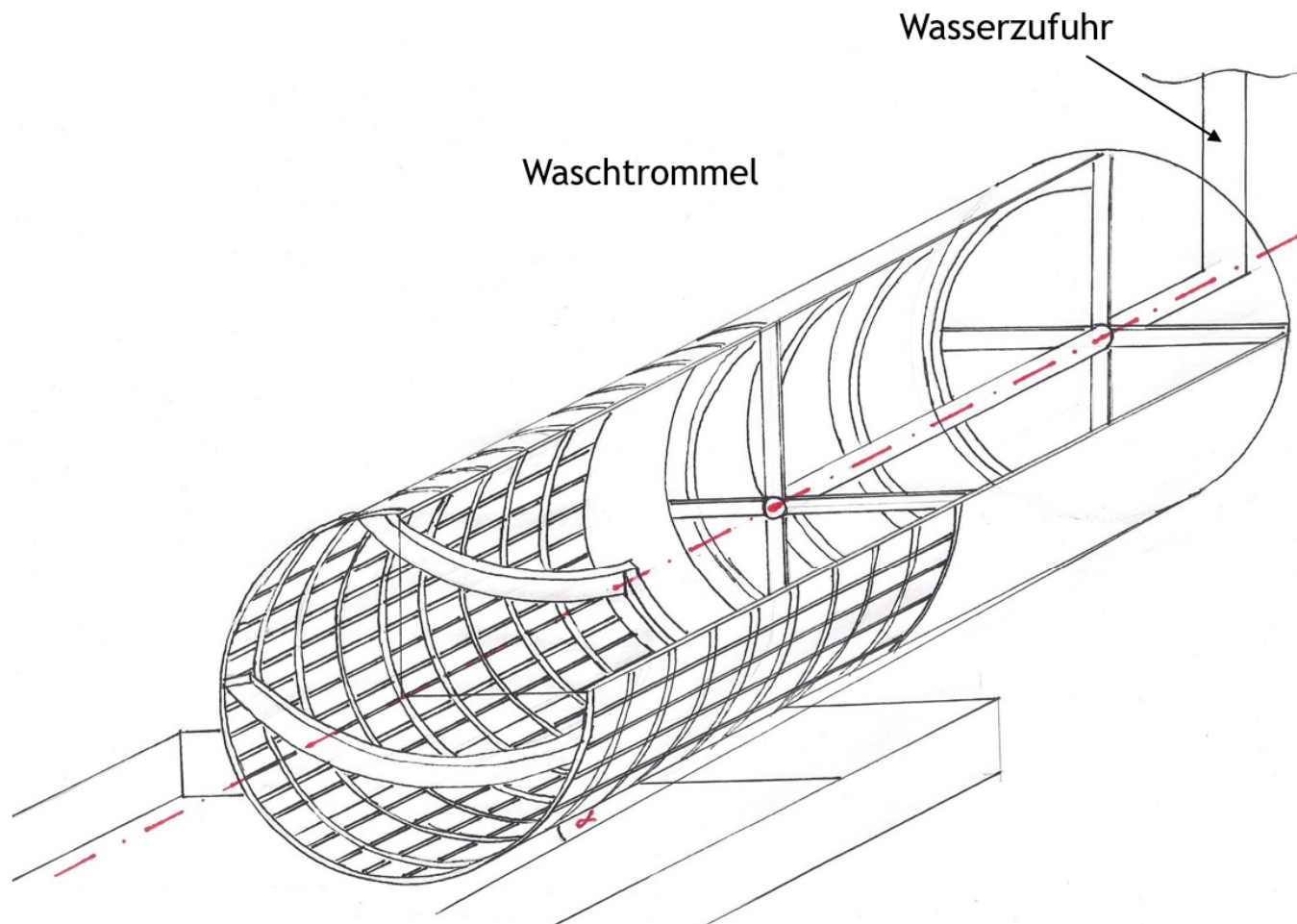


Lamarr Engineering

Ingendienstleister
Sokratesplatz 1
24149 Kiel



© StartIng!, Morten Möller - Hedy Lamarr, 2015

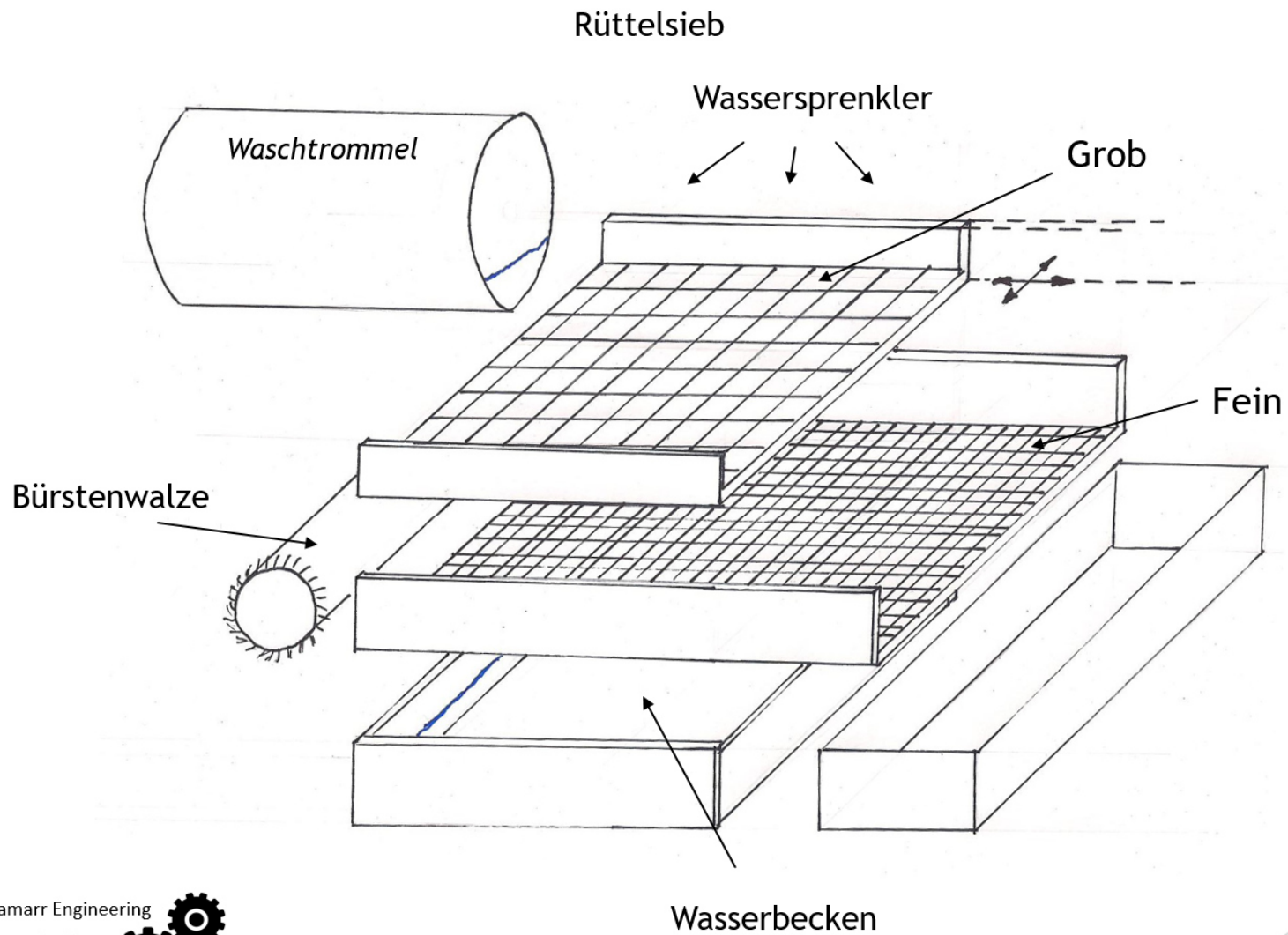


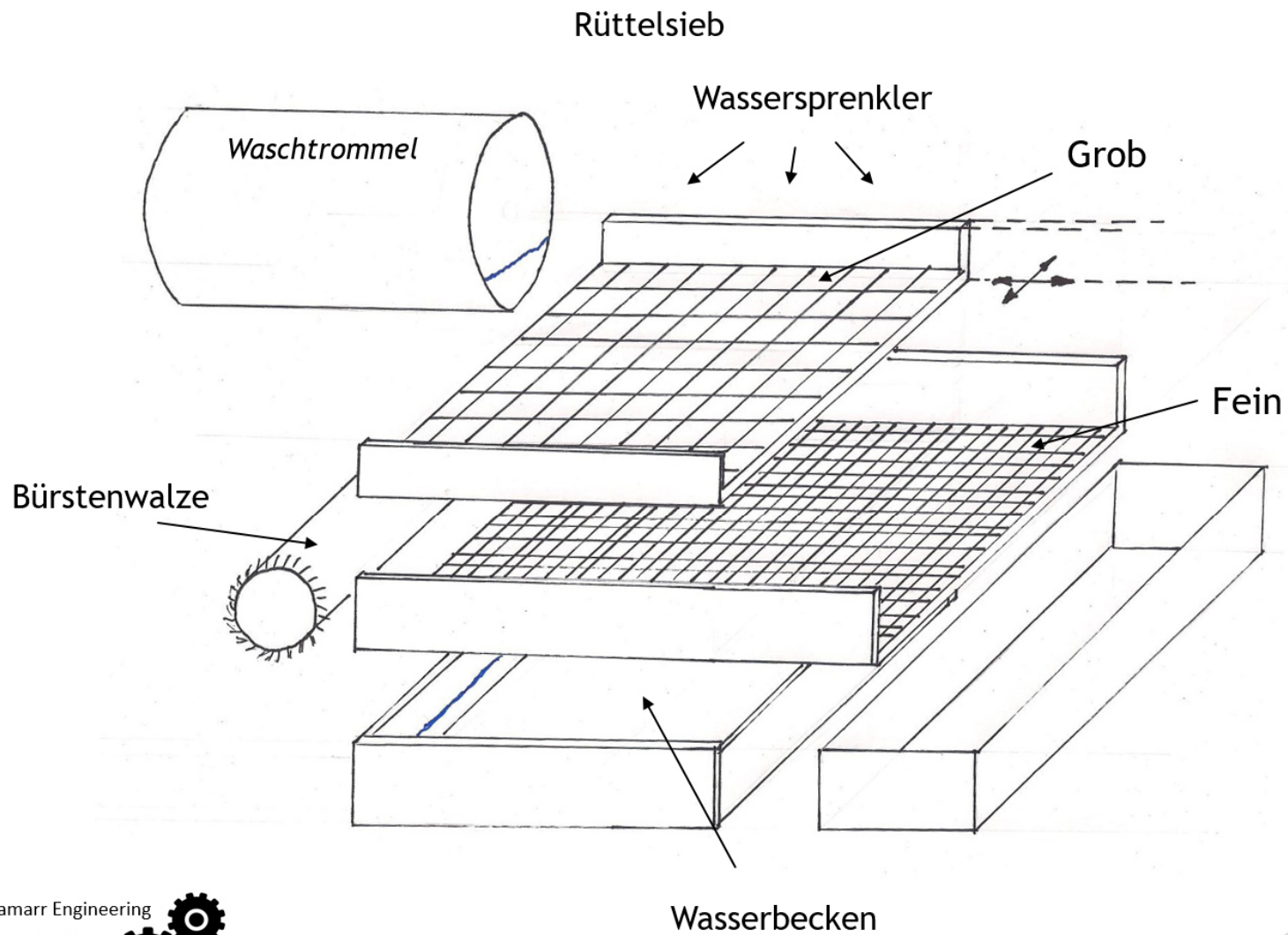
Lamarr Engineering

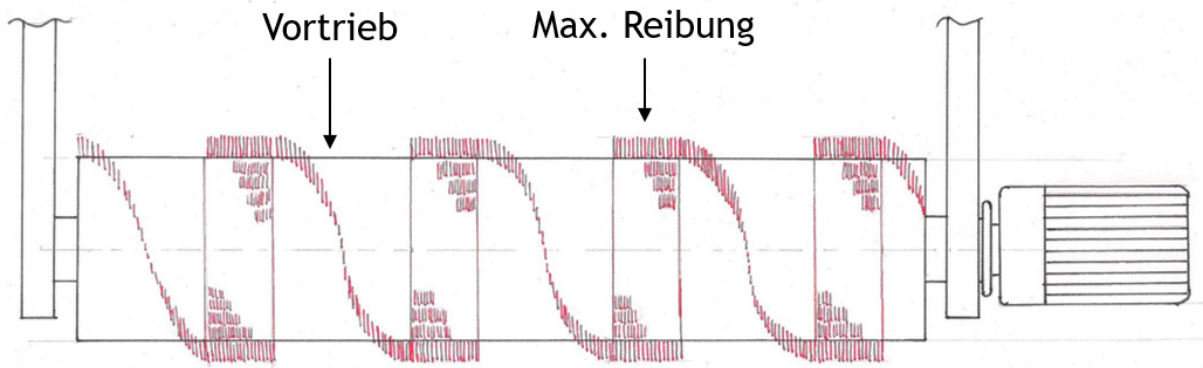
Ingenieurdienstleister
Sokratesplatz 1
24149 Kiel



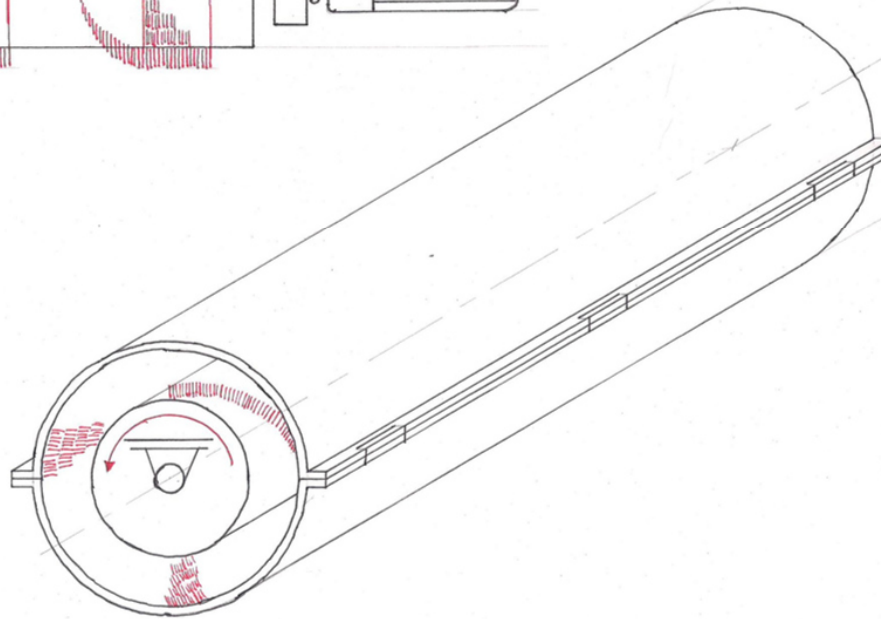
© StartIng!, Morten Möller - Hedy Lamarr, 2015







Bürstentrommel

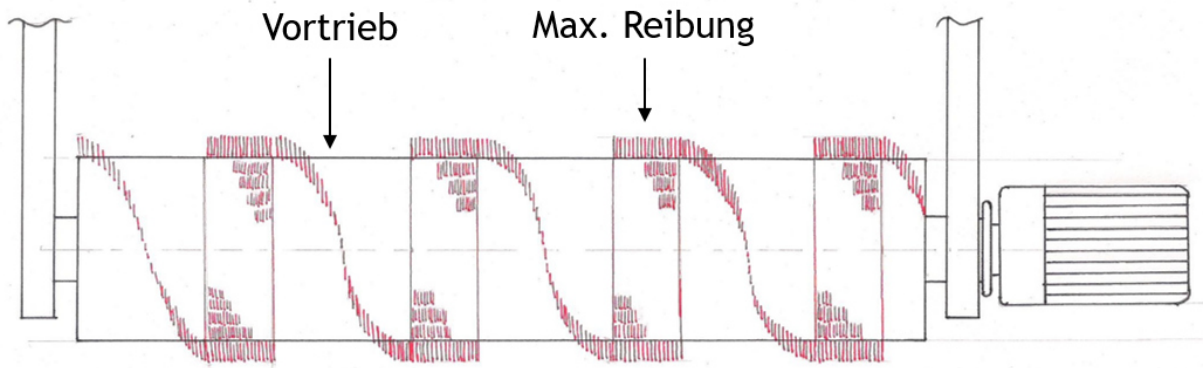


Lamarr Engineering

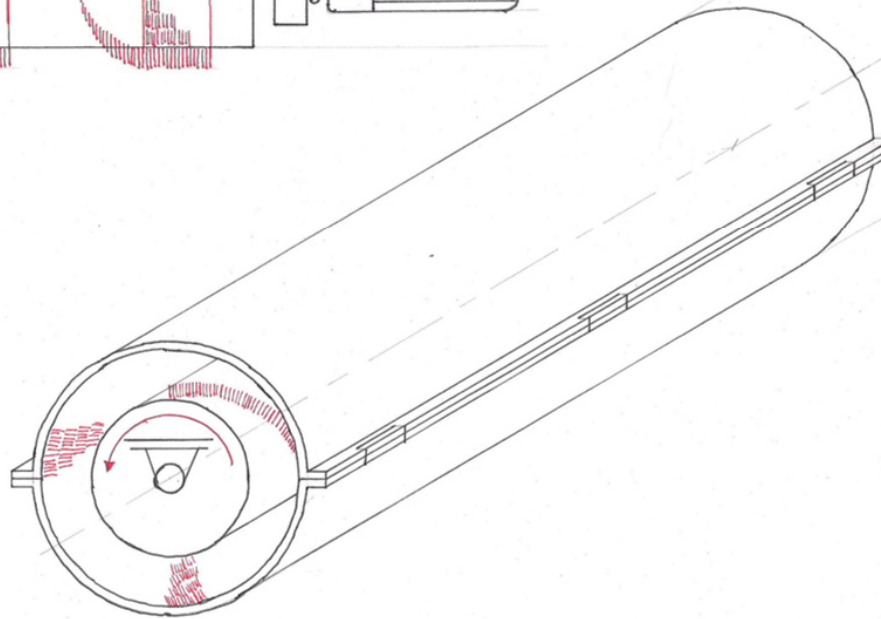
Ingeneurdienstleister
Sokratesplatz 1
24149 Kiel



© StartIng!, Morten Möller - Hedy Lamarr, 2015



Bürstentrommel



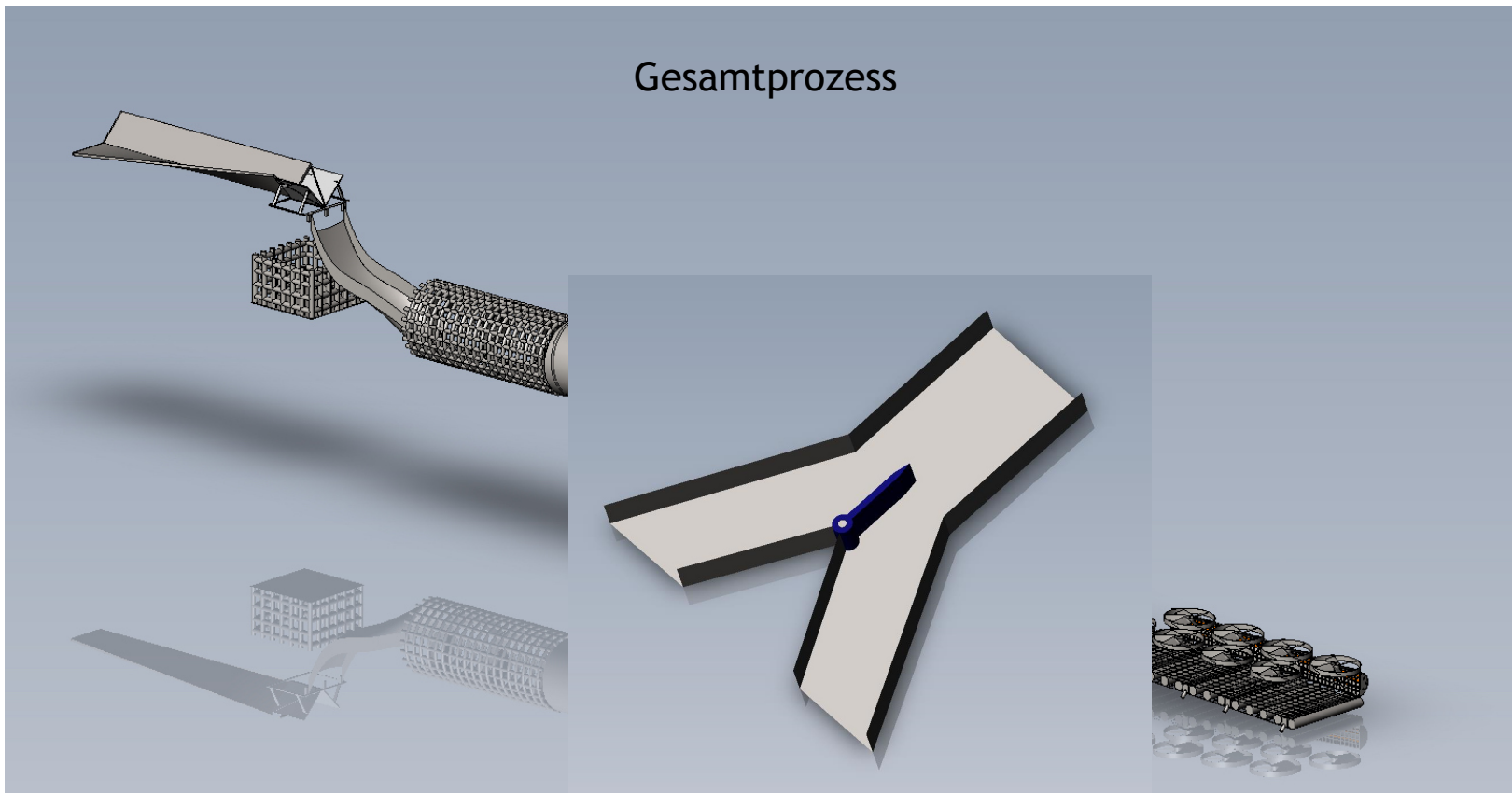
Lamarr Engineering

Ingeneurdienstleister
Sokratesplatz 1
24149 Kiel



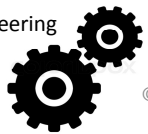
© StartIng!, Morten Möller - Hedy Lamarr, 2015

Gesamtprozess



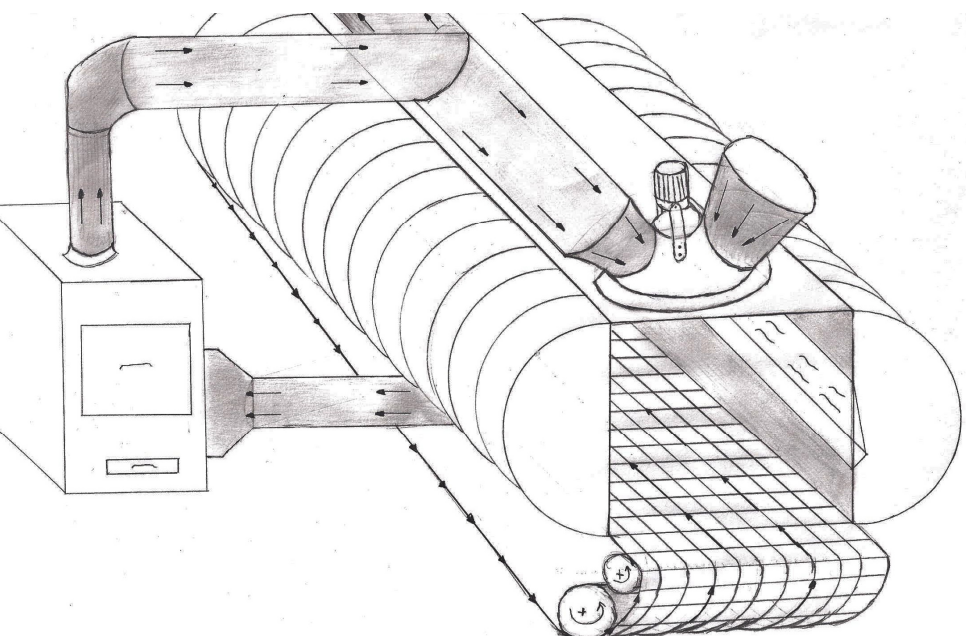
Lamarr Engineering

Ingenieurdienstleister
Sokratesplatz 1
24149 Kiel

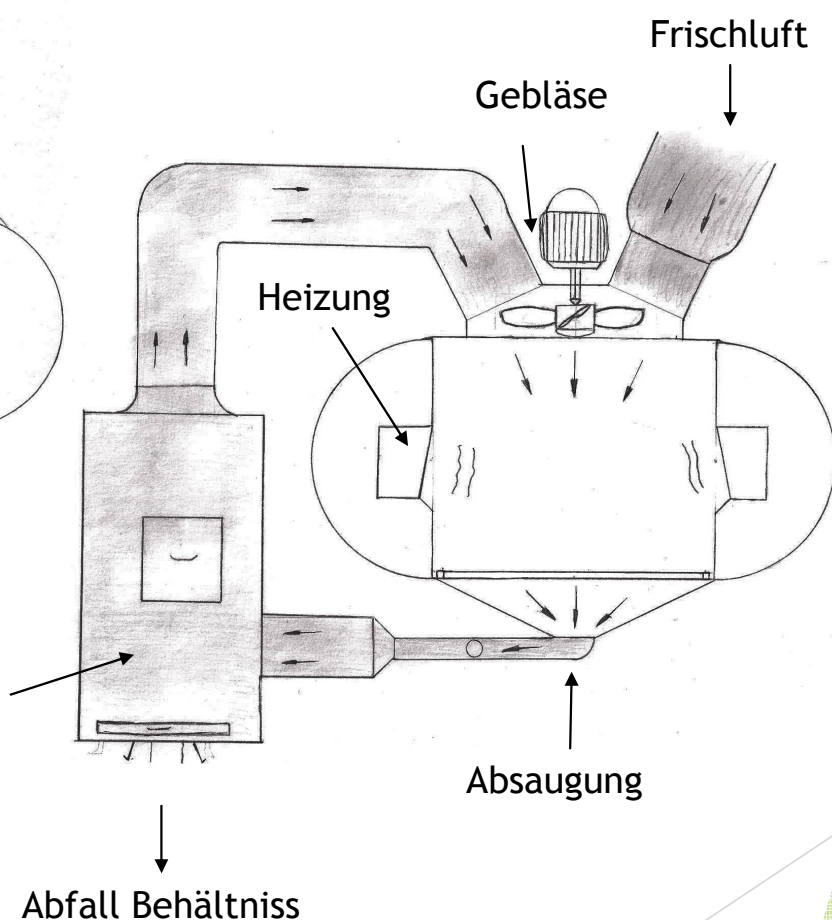


© StartIng!, Morten Möller - Hedy Lamarr, 2015

Trocknung



Selbstreinigender
Luftfilter



Frischlucht

Gebläse

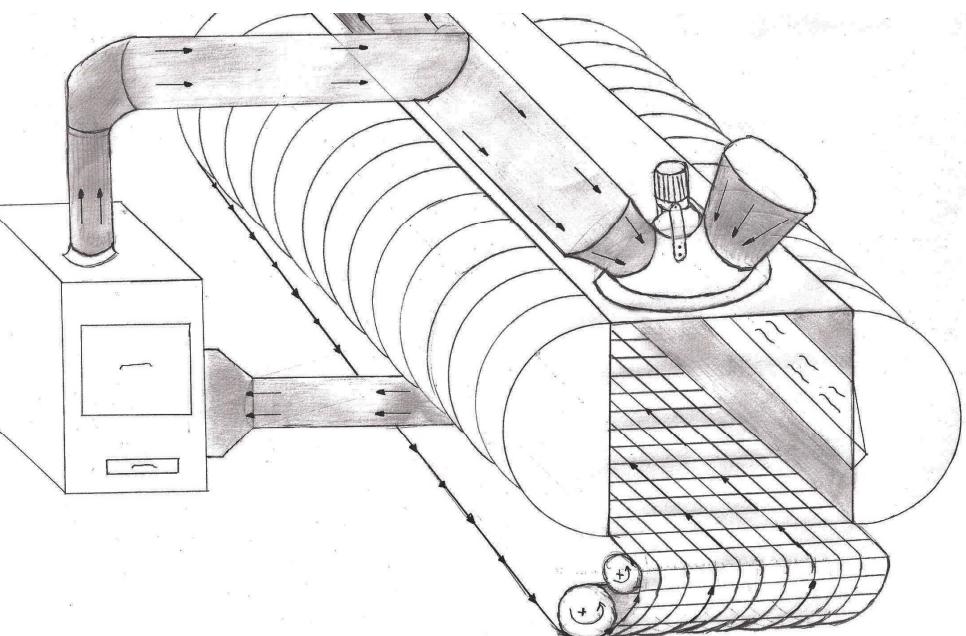
Heizung

Absaugung

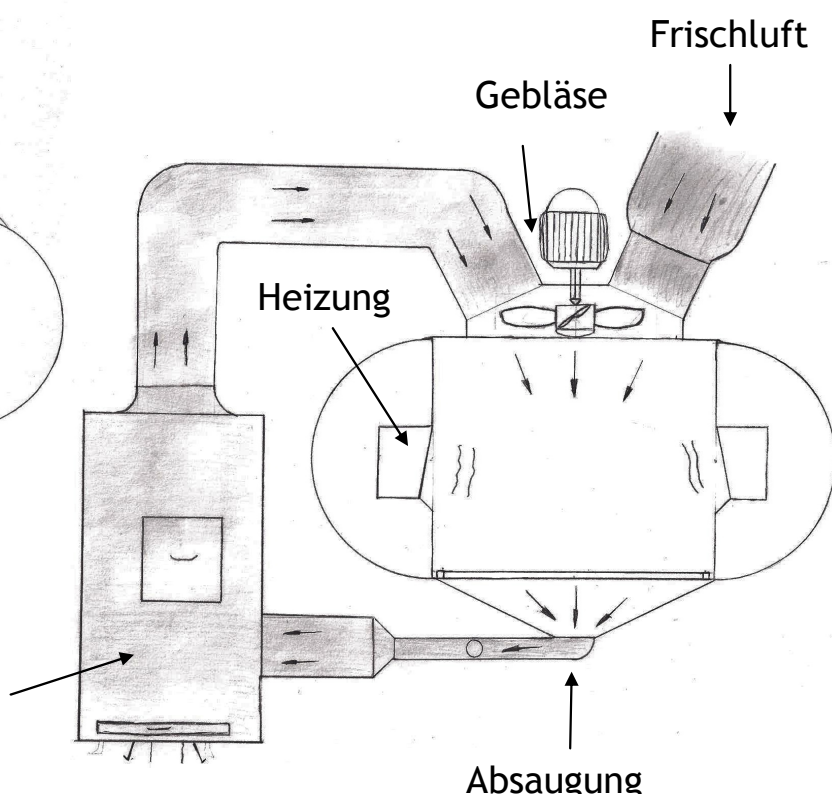
Abfall Behältniss



Trocknung



Selbstreinigender
Luftfilter



Abfall Behältniss

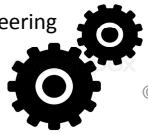


Kostenrechnung

▶ Entwicklungskosten	-	4.700.000
▶ Stückpreis	-	910.000
▶ Verkaufspreis	-	2.800.000
▶ Jahresumsatz	-	8.200.000

Lamarr Engineering

Ingenieurdienstleister
Sokratesplatz 1
24149 Kiel



© StartIng!, Morten Möller - Hedy Lamarr, 2015

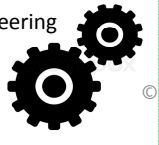
De-Label One

Sauber Recyclen für die nächste Generation

- Nachhaltig
- Effizient

Lamarr Engineering

Ingeneurdienstleister
Sokratesplatz 1
24149 Kiel



© StartIng!, Morten Möller - Hedy Lamarr, 2015