
JEAN JENNINGS BARTIK

WASSER
IST DIE
LÖSUNG!

 FACHHOCHSCHULE KIEL
Hochschule für Angewandte Wissenschaften

 MASCHINENWESEN
INFORMATIK UND ELEKTROTECHNIK

startIng!

 KRONES

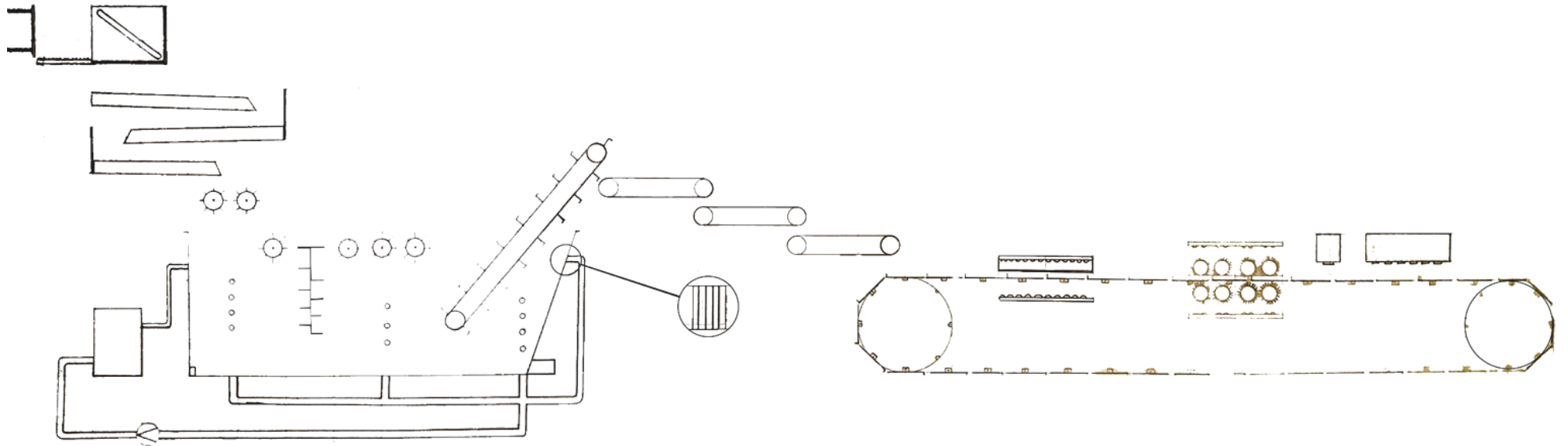
JEAN JENNINGS BARTIK

GLIEDERUNG

- GESAMTKONZEPTE
- ERLÄUTERUNG DER TEILSYSTEME
- VIDEOS
- FRAGERUNDE
- HIGHLIGHTS

JEAN JENNINGS BARTIK

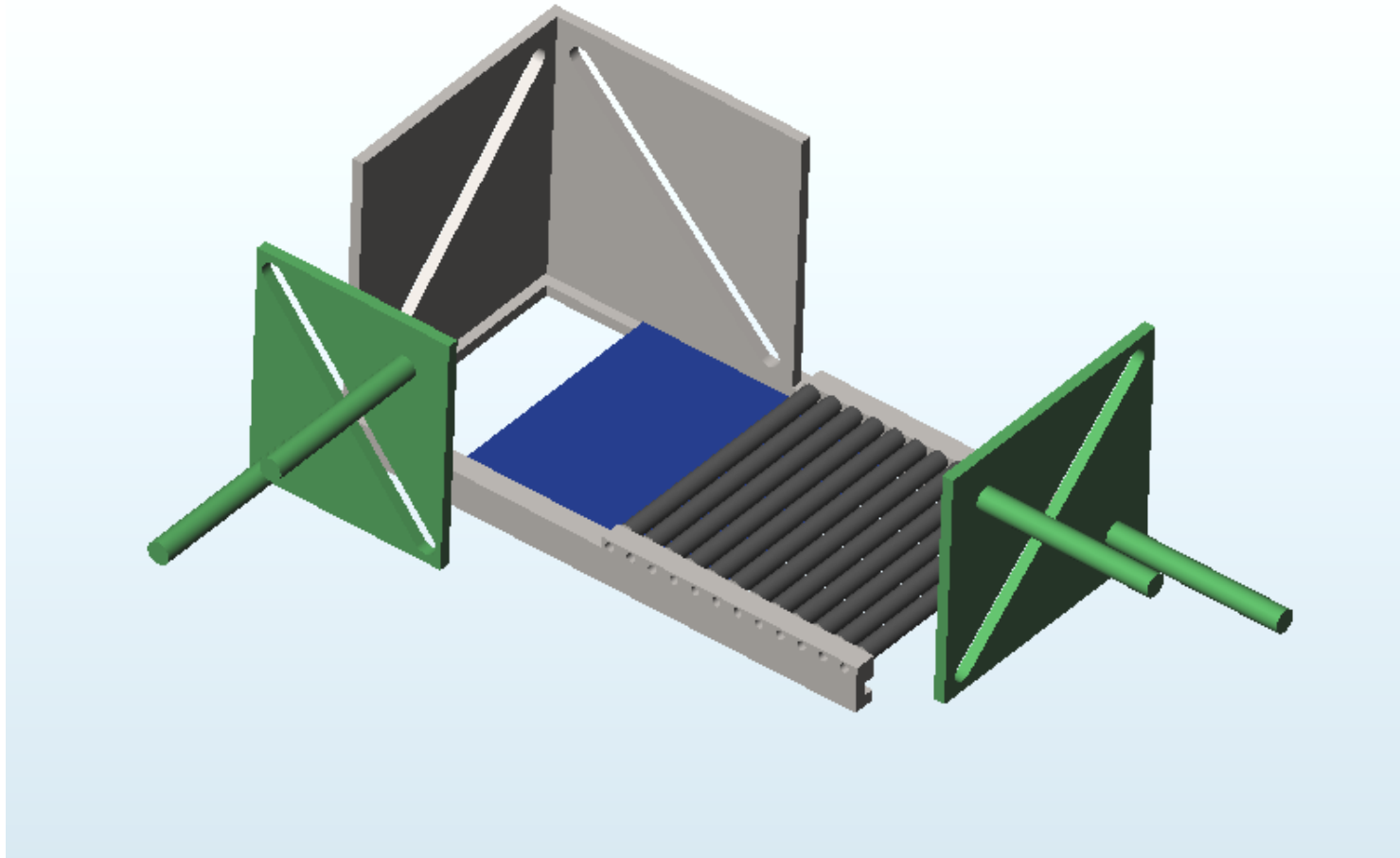
GESAMTKONZEPT



JEAN JENNINGS BARTIK

TEILSYSTEM -

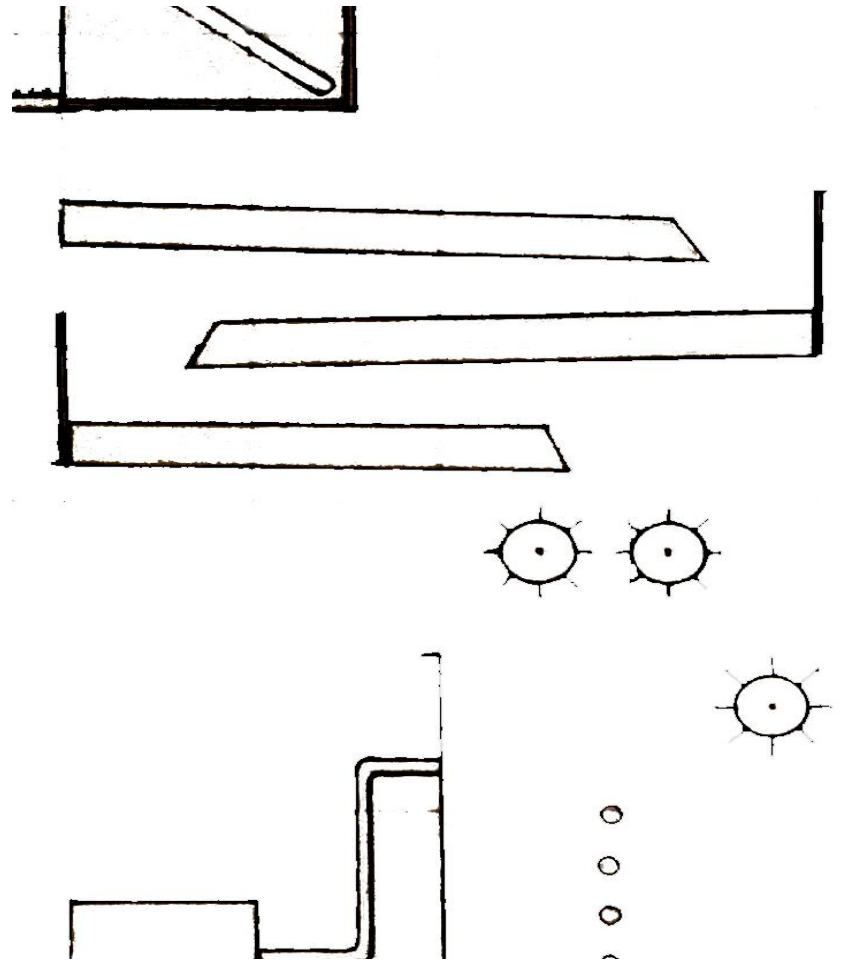
ZERSCHNEIDEN UND ENTFERNEN DER STAHLDRÄHTE



JEAN JENNINGS BARTIK

TEILSYSTEM -

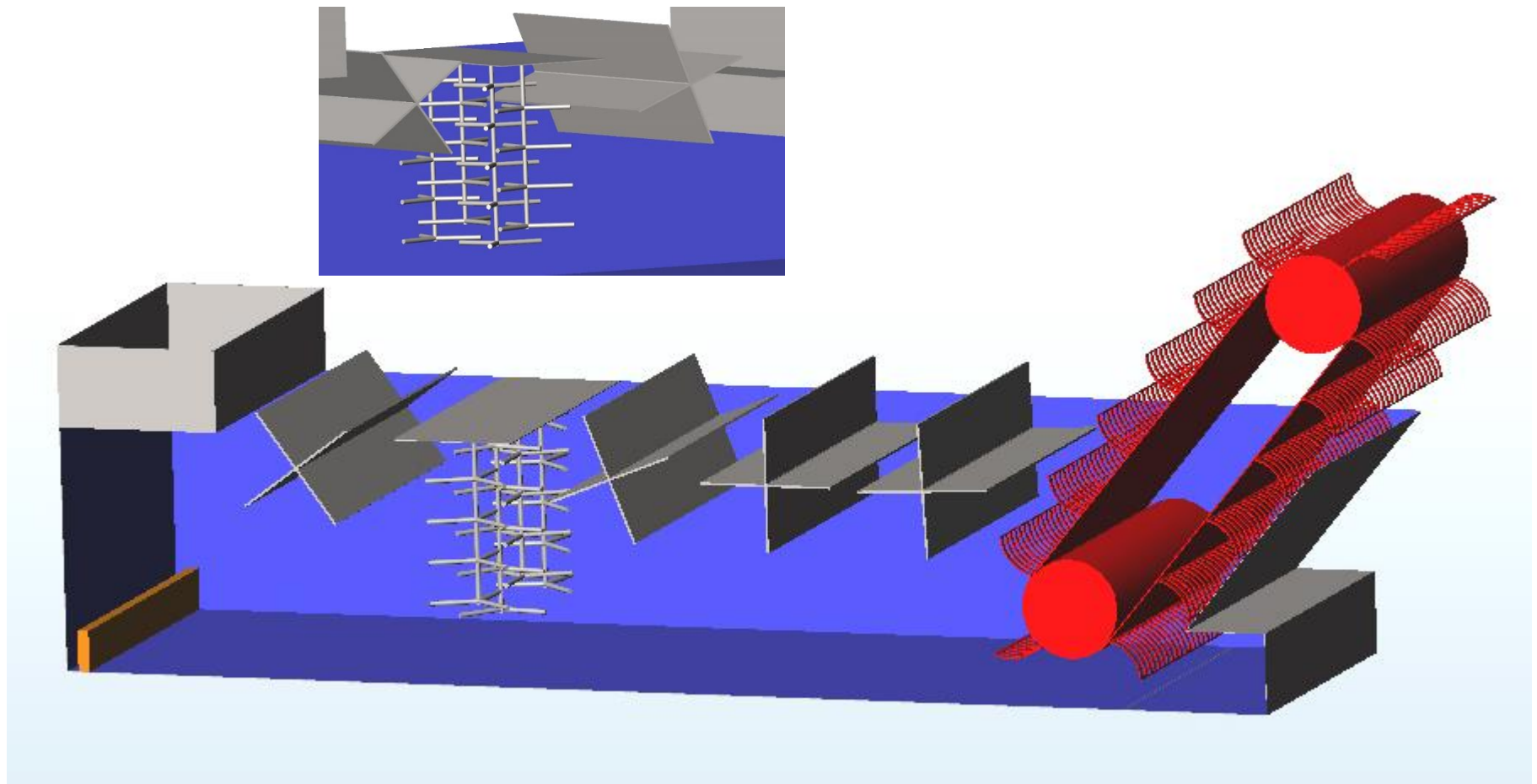
RÜTTELBLECHE UND SCHEIBENSIEB



JEAN JENNINGS BARTIK

TEILSYSTEM -

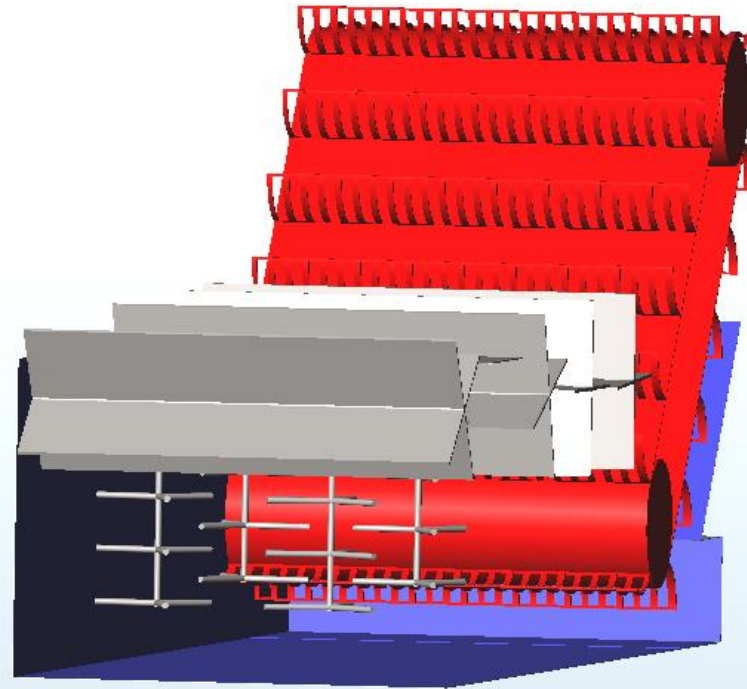
WASSERBAD ZUM ANLÖSEN UND VEREINZELN



JEAN JENNINGS BARTIK

TEILSYSTEM -

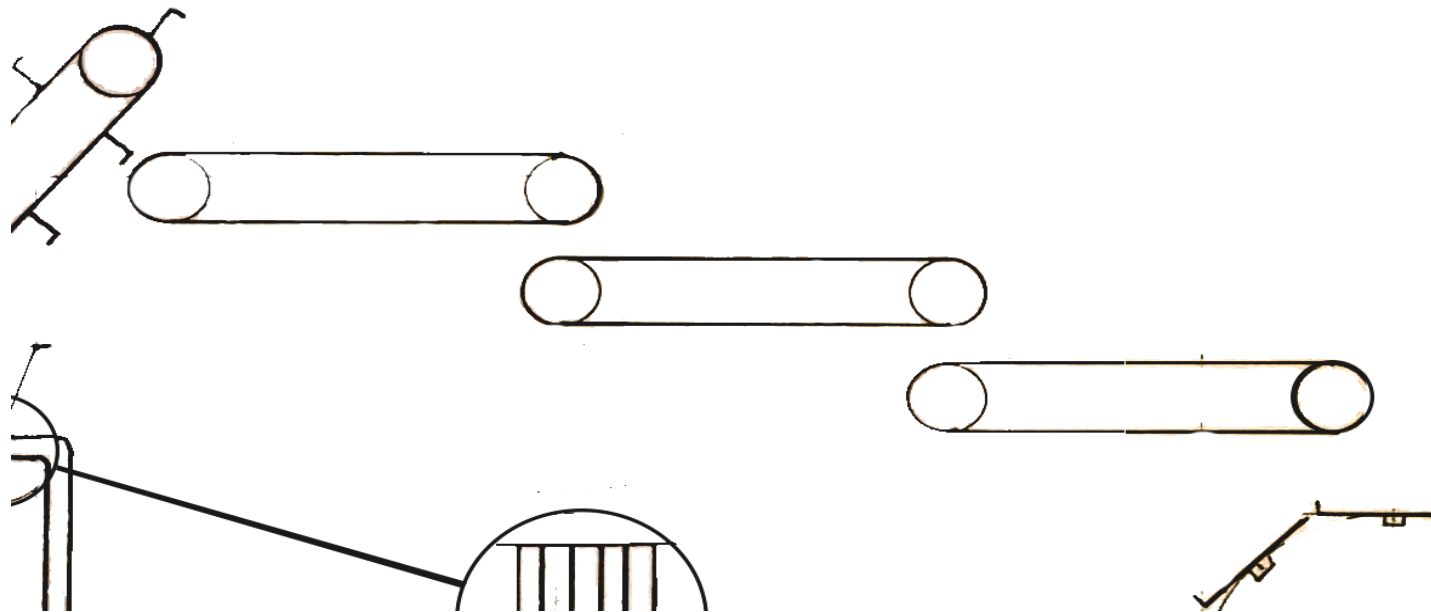
ABSCHÖPFEN UND ABTROPFEN



JEAN JENNINGS BARTIK

TEILSYSTEM -

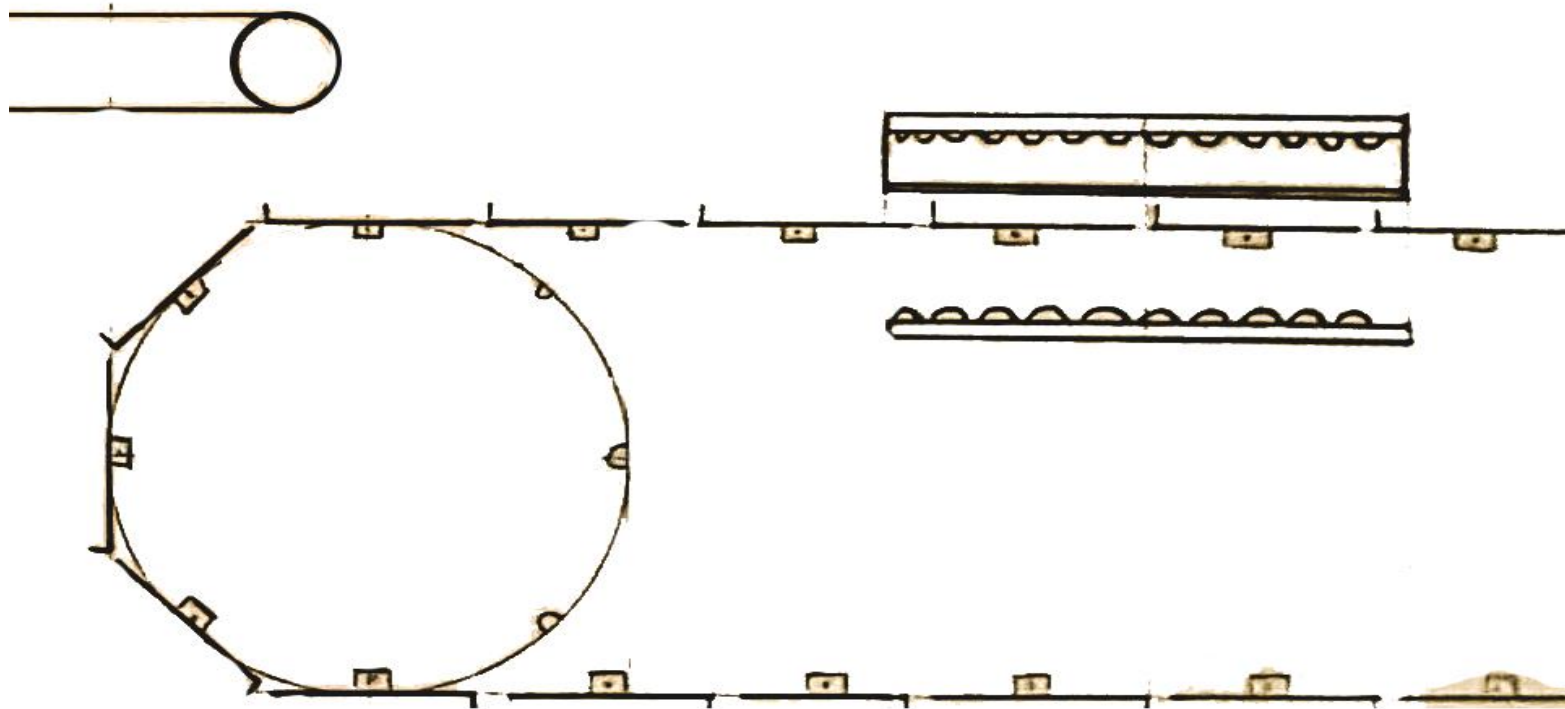
ENTZERRBÄNDER



JEAN JENNINGS BARTIK

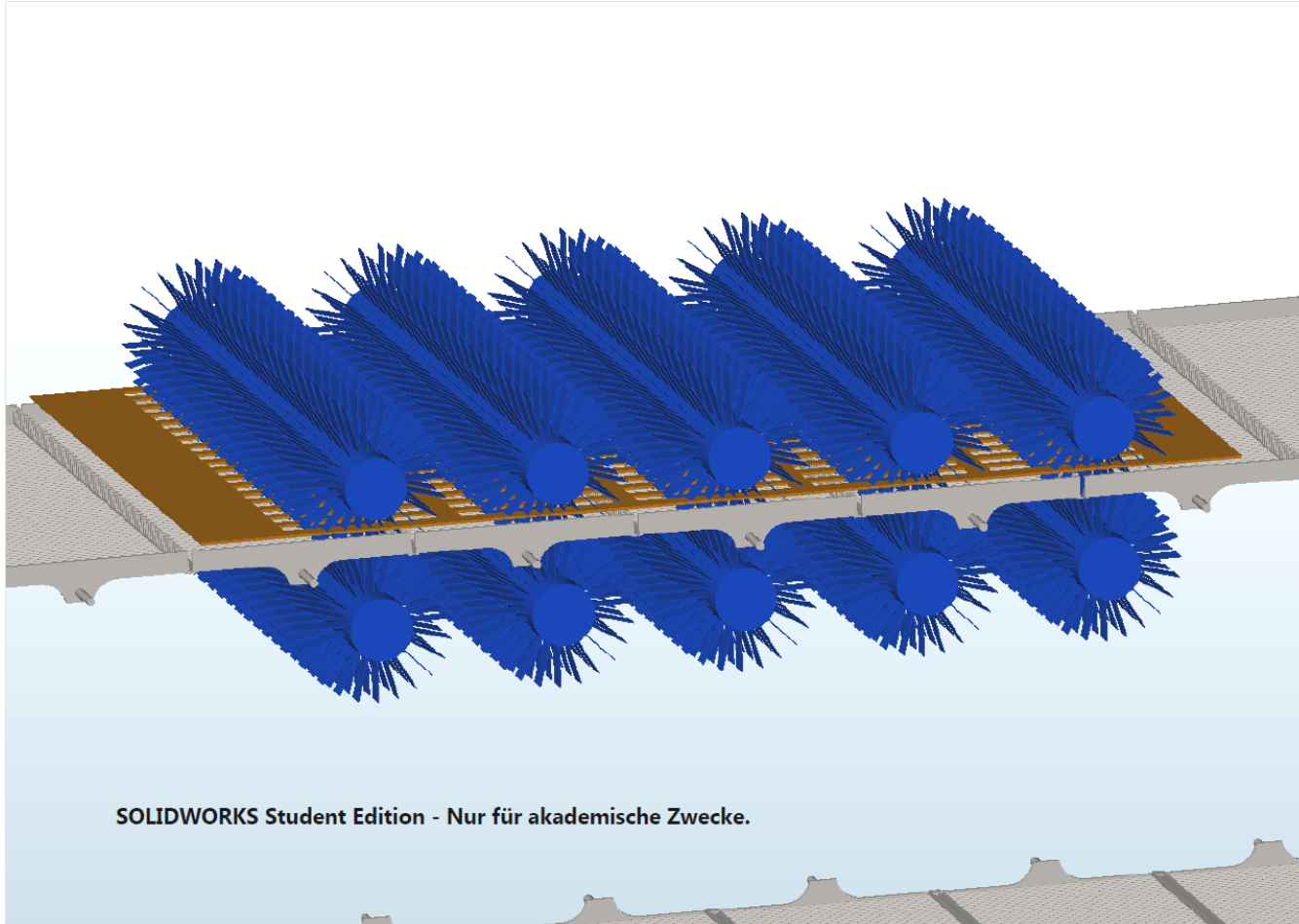
TEILSYSTEM -

WASSERSTRAHLZERFETZER



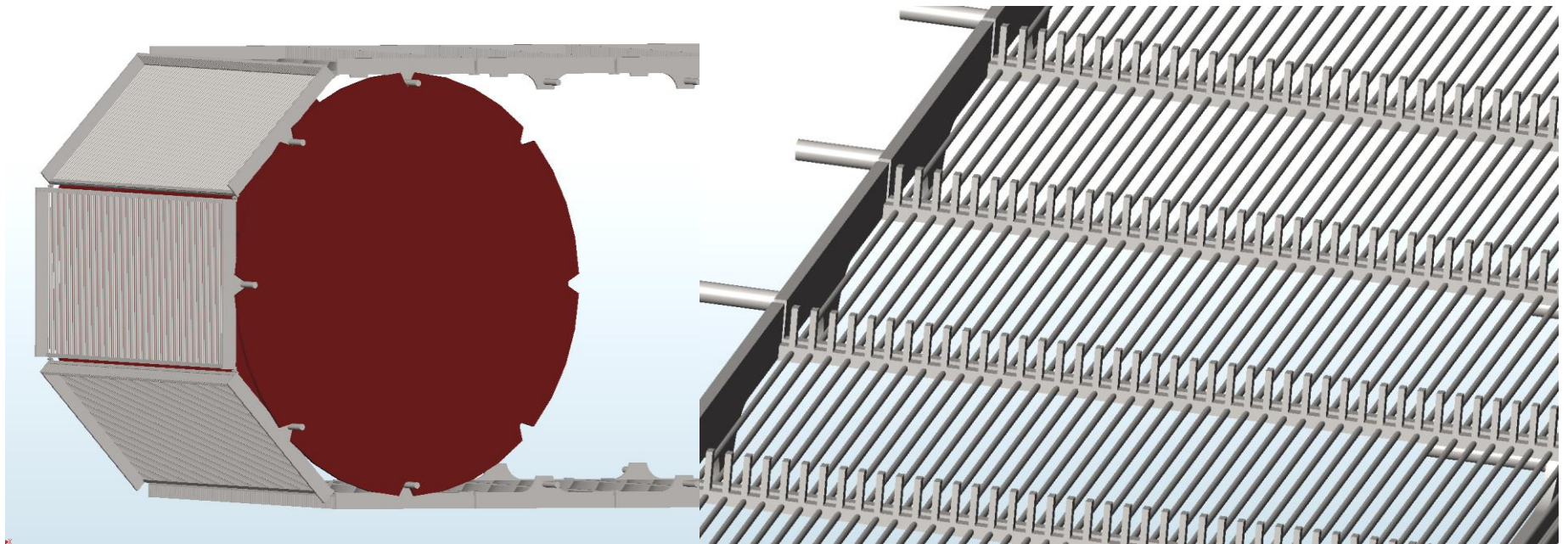
JEAN JENNINGS BARTIK

TEILSYSTEM - BÜRSTEN



JEAN JENNINGS BARTIK

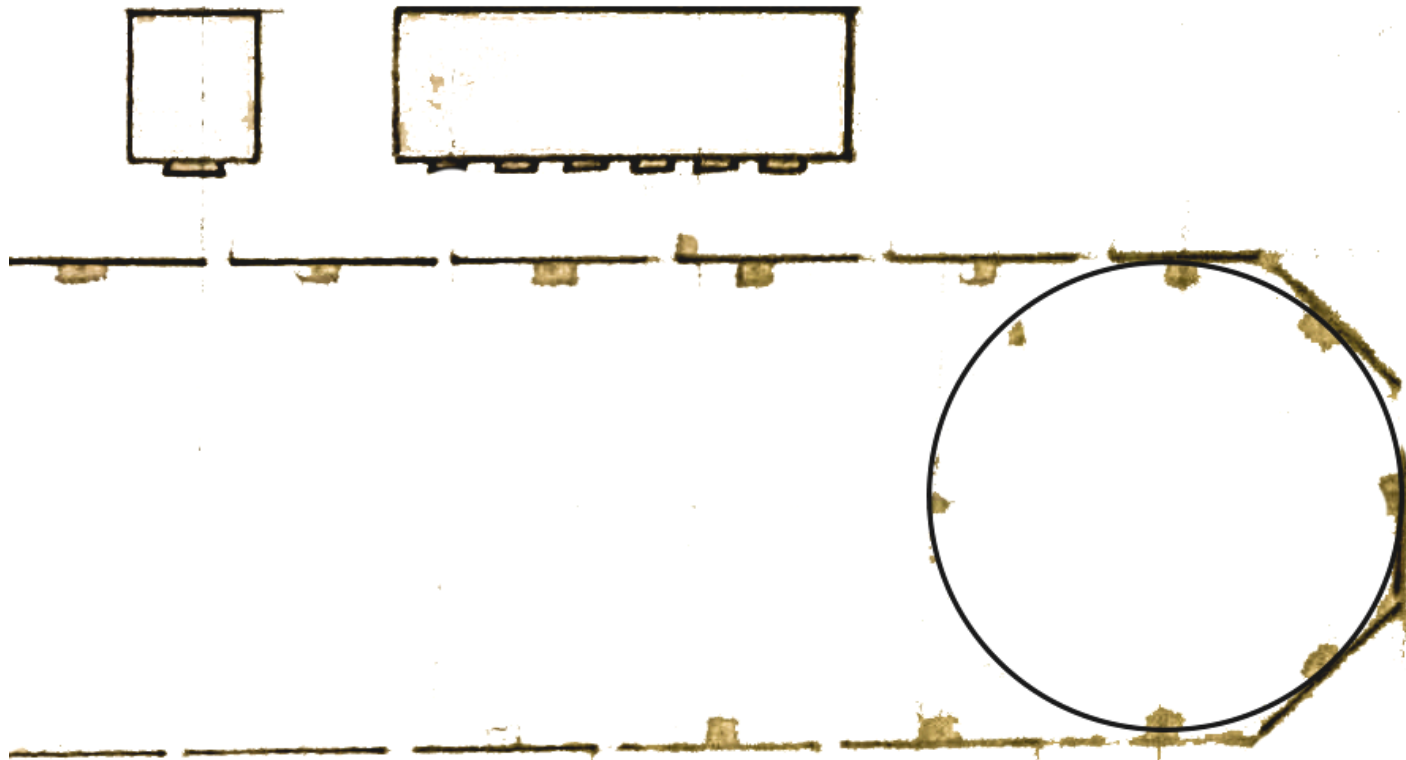
TEILSYSTEM - FÖRDERBAND



JEAN JENNINGS BARTIK

TEILSYSTEM -

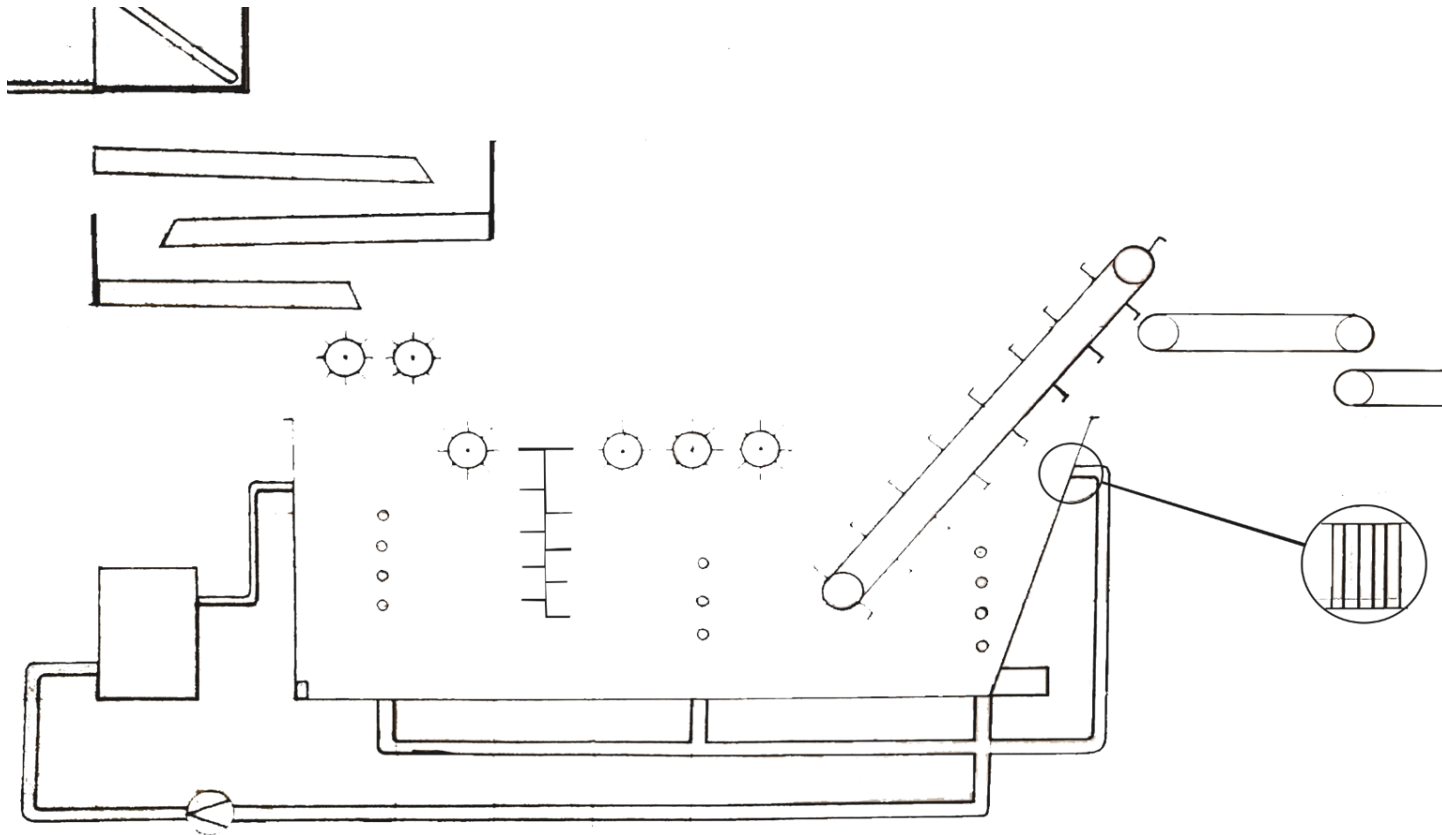
SPÜLEN & TROCKNEN



JEAN JENNINGS BARTIK

TEILSYSTEM -

FILTER



JEAN JENNINGS BARTIK



JEAN JENNINGS BARTIK



ABFLUSS

JEAN JENNINGS BARTIK

HIGHLIGHTS

- KOSTENGÜNSTIG
- UMWELTSCHONEND
- SICHER
- VOLLAUTOMATISIERT
- MATERIALSCHONEND

JEAN JENNINGS BARTIK

VIELEN DANK FÜR IHRE AUFMERKSAMKEIT

JEAN JENNINGS BARTIK

HIGHLIGHTS

- KOSTENGÜNSTIG
- UMWELTSCHONEND
- SICHER
- VOLLAUTOMATISIERT
- MATERIALSCHONEND