

Josephine Cochrane

startIng!
KRONES

FACHHOCHSCHULE KIEL
HOCHSCHULE FÜR ANGEWANDTE WISSENSCHAFTEN
University of Applied Sciences



Gliederung

1. Begrüßung

2. Teilbereiche

2.1 Schneiden der Drähte

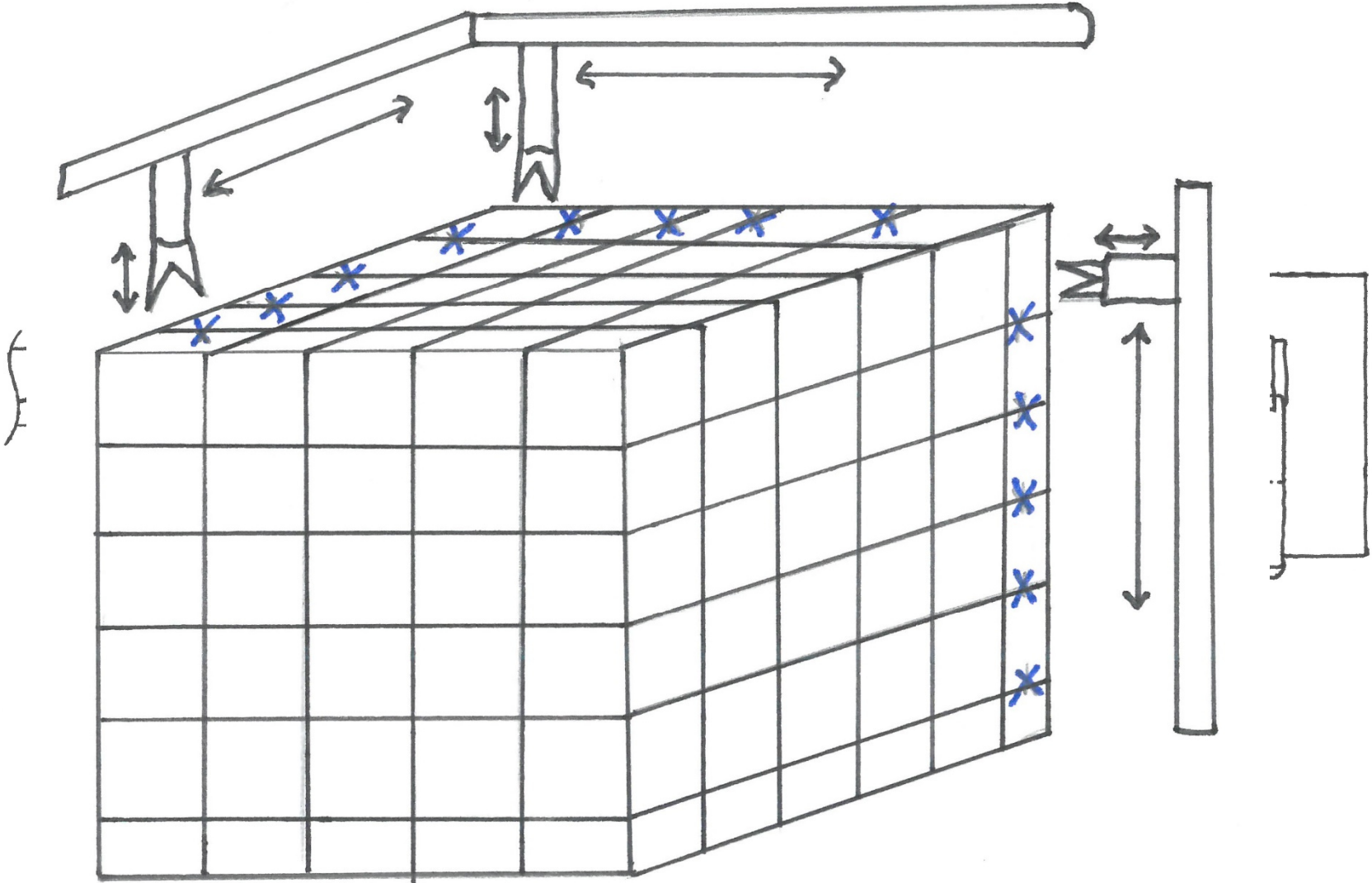
2.2 Entfernen der Drähte

2.3 Zerkleinern des Ballens und Etikettlösung

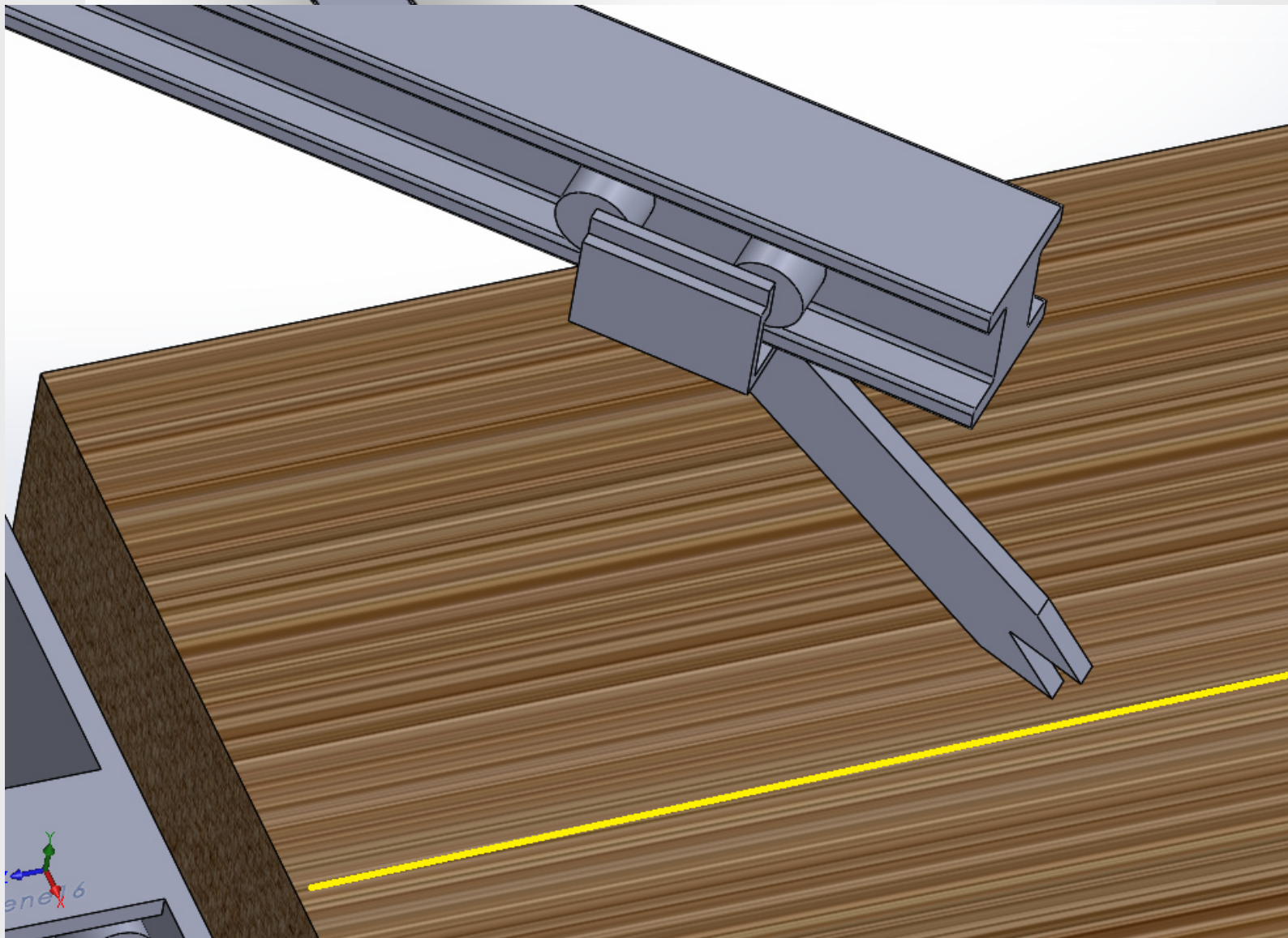
2.4 Trennen von Etiketten und Flaschen

3. Preis

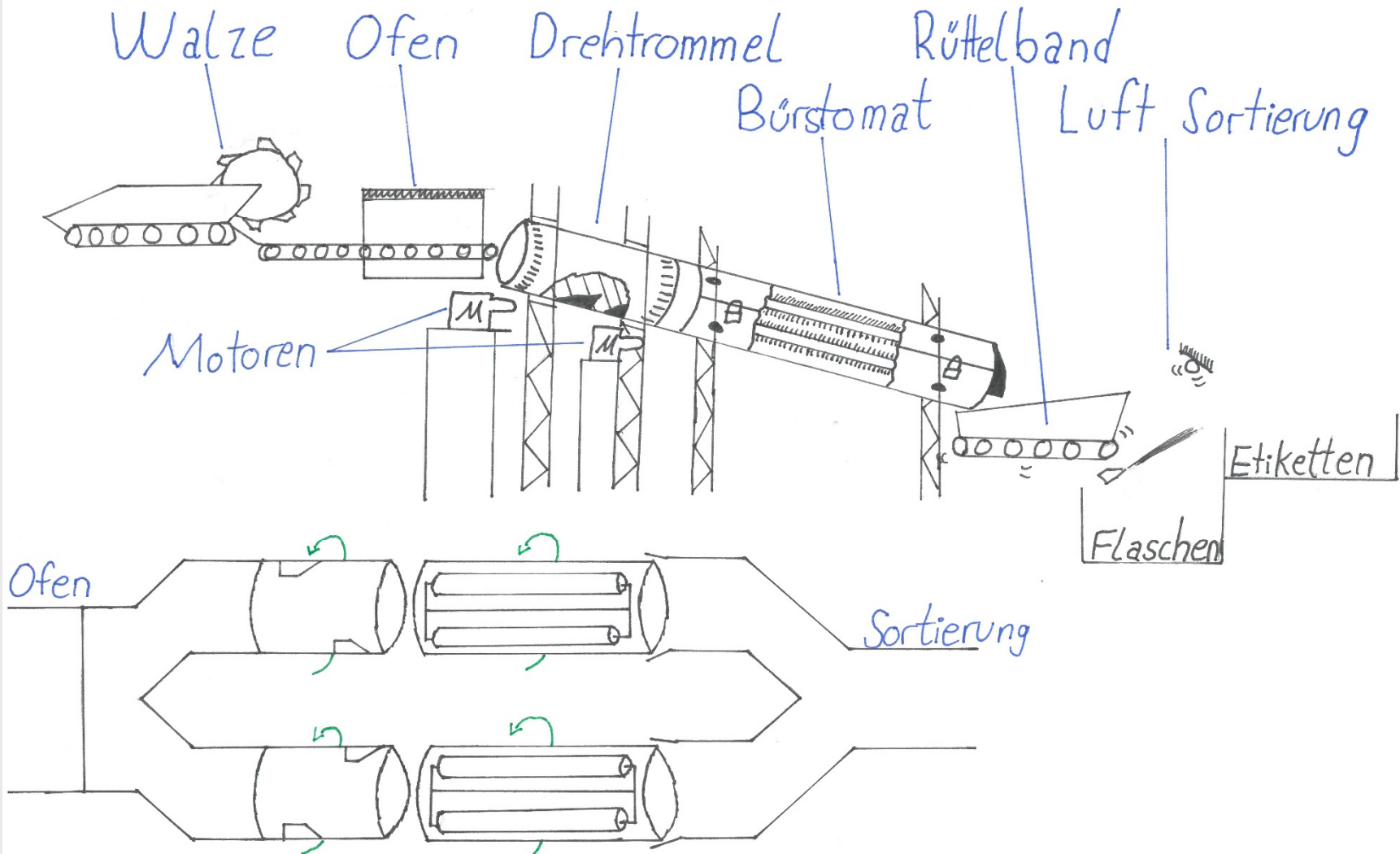
2.1 Schneiden der Drähte



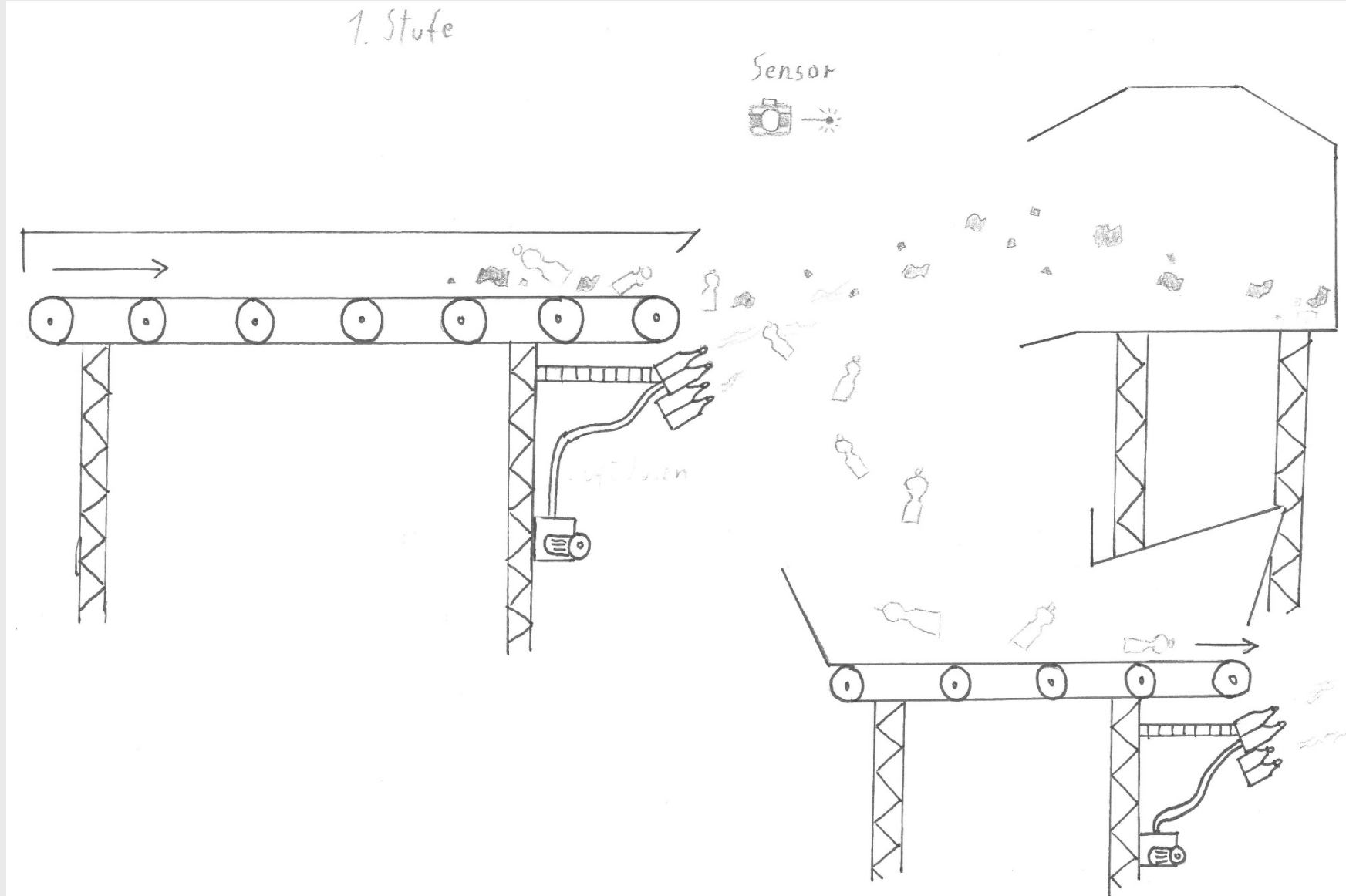
2.2 Entfernen der Drähte



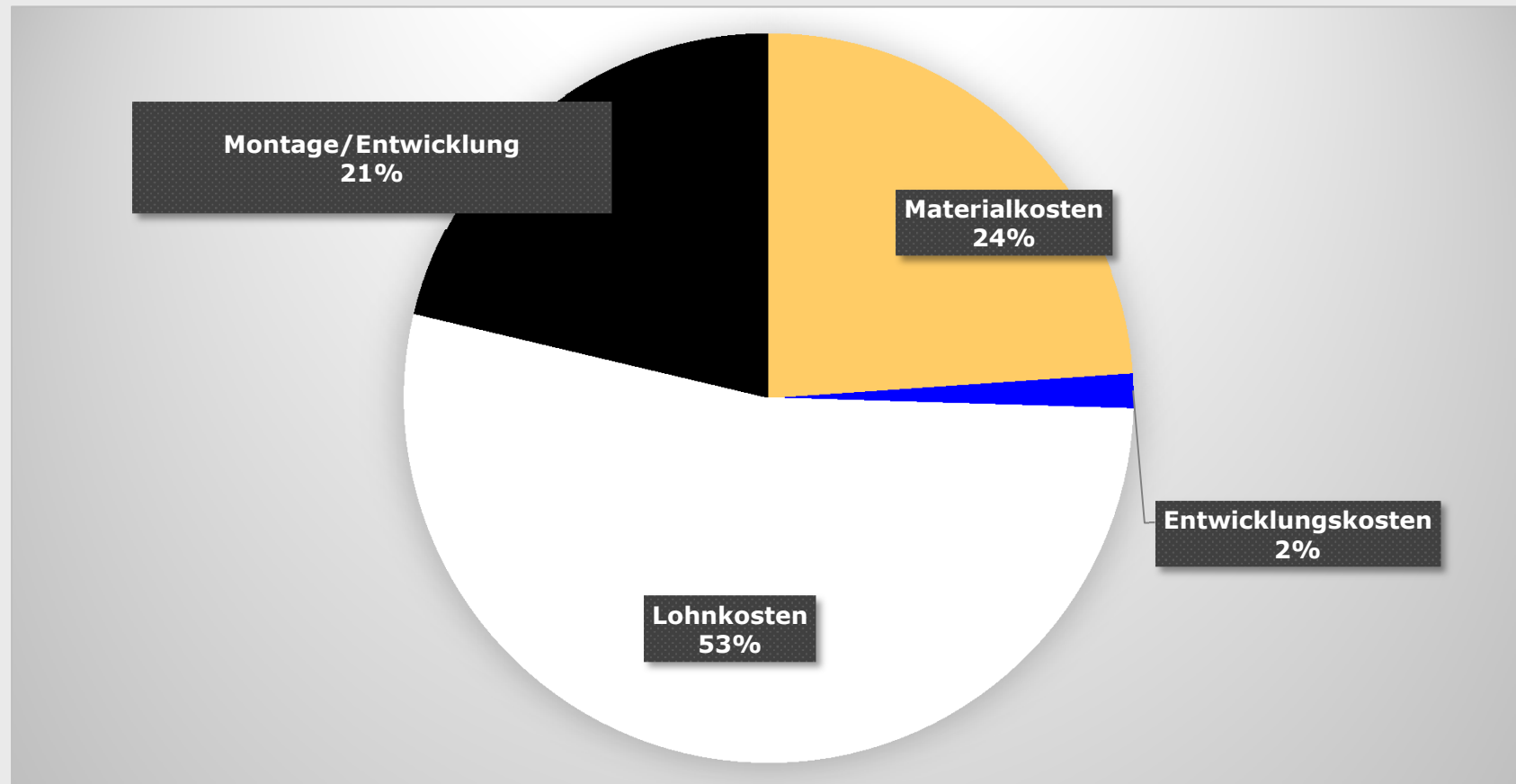
2.3 Zerkleinern des Ballens und Etikettlösung



2.4 Trennen von Etiketten und Flaschen



3. Preis



Gesamtkosten: **1.409.000,00 €**