

startIng!

KRONES

# Marie Lavoisier



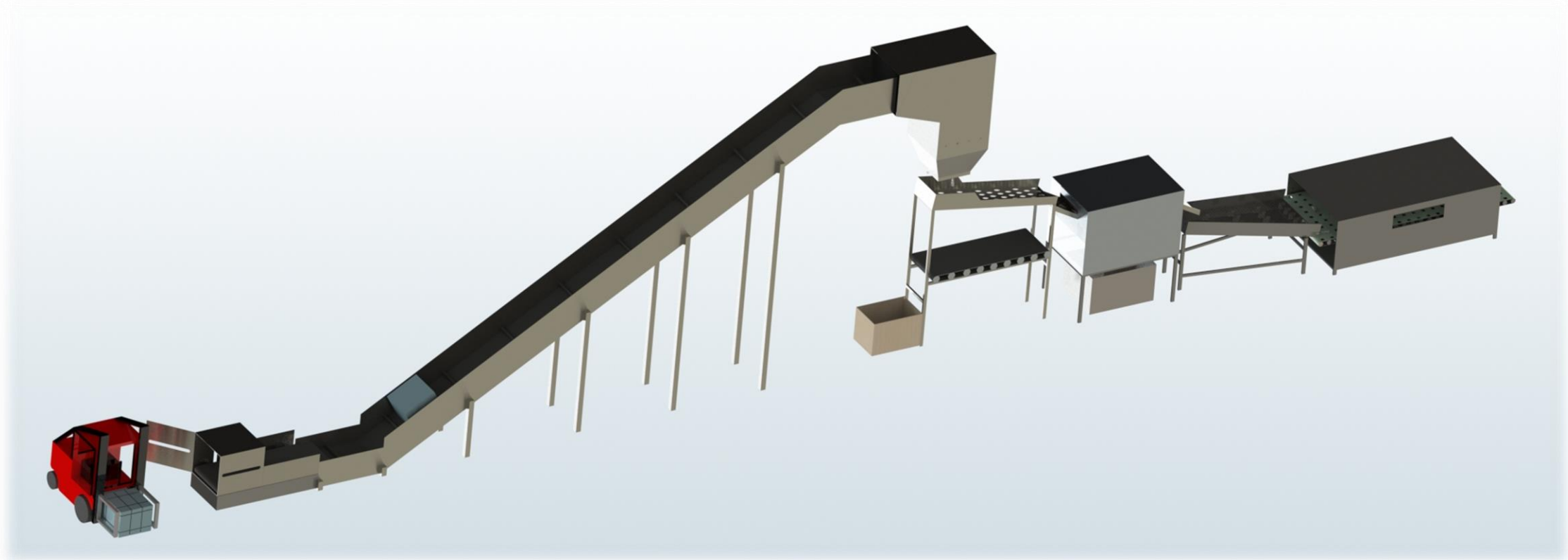
FACHHOCHSCHULE KIEL  
Hochschule für Angewandte Wissenschaften



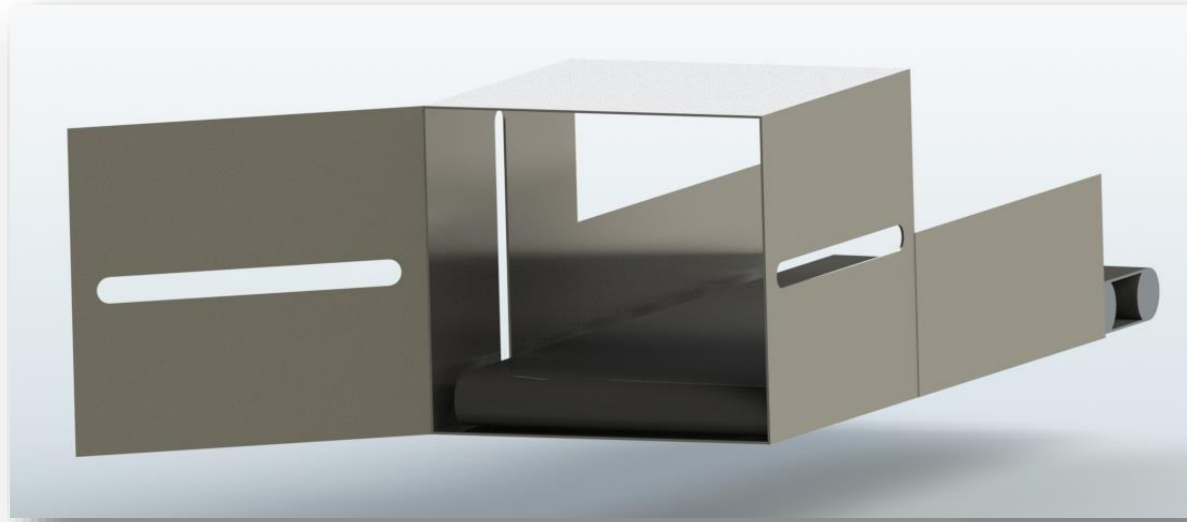
MASCHINENWESEN

INFORMATIK UND ELEKTROTECHNIK

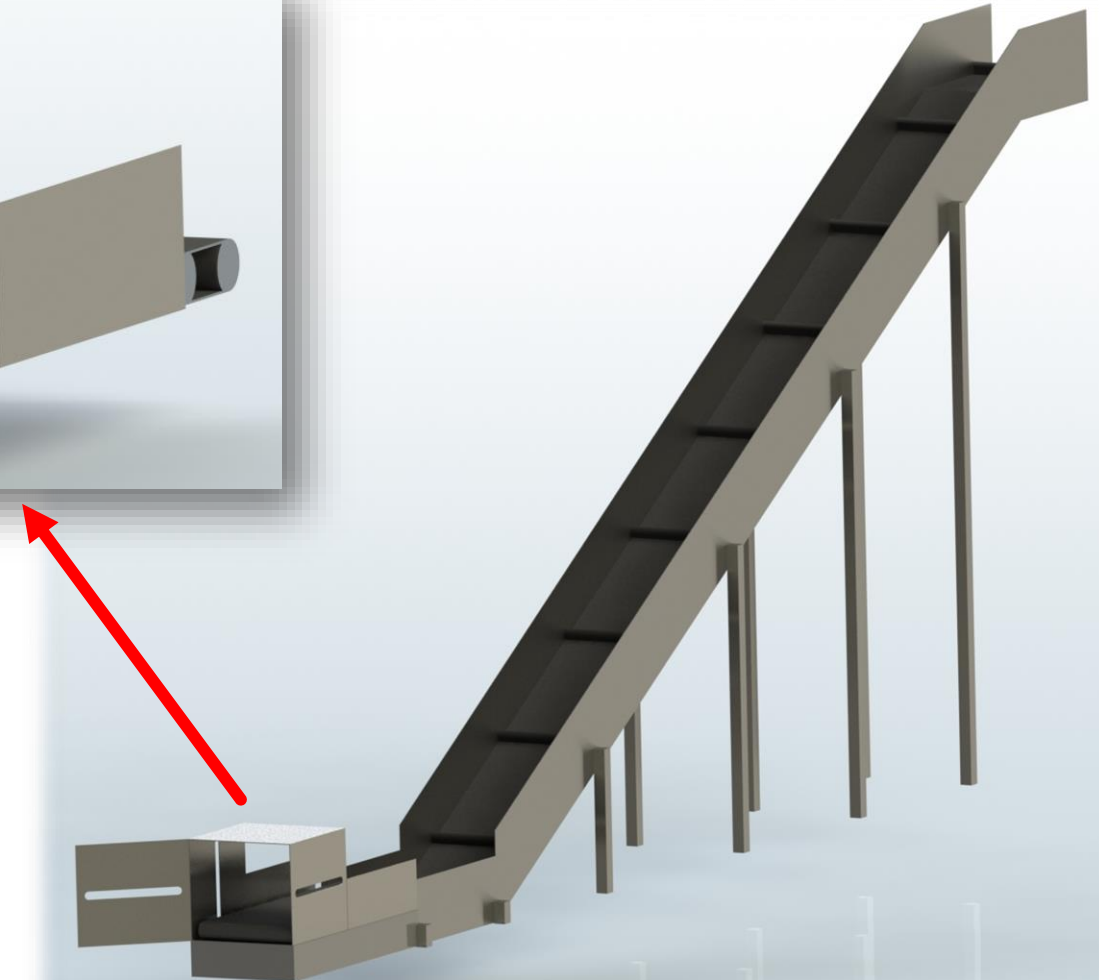
# Überblick über die gesamte Anlage



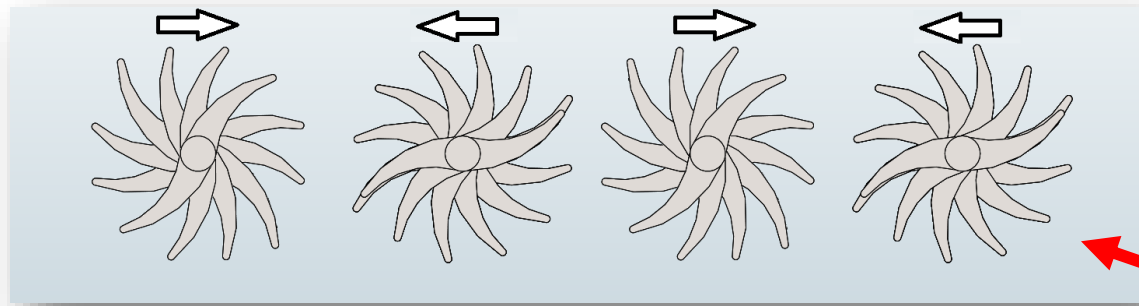
# Station 1: Schutzvorrichtung zum Trennen der Drähte



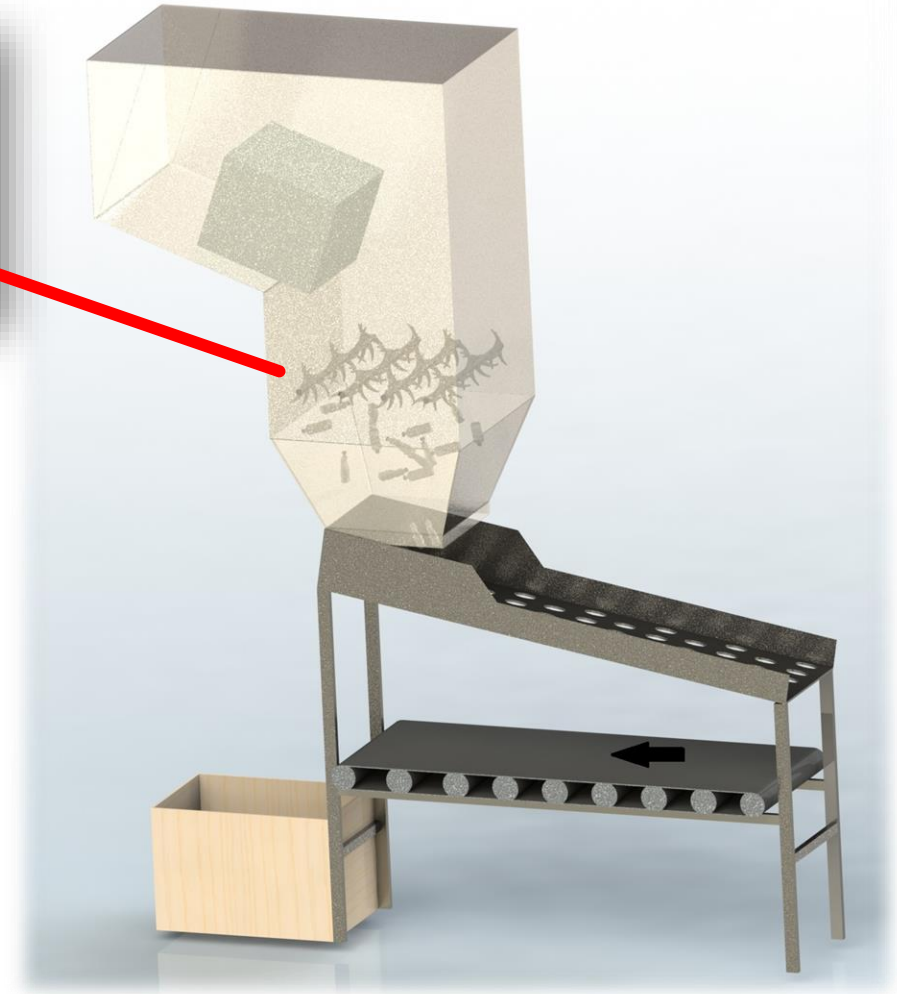
- Manuelles Auftrennen der Drähte
- Maximale Arbeitnehmersicherheit



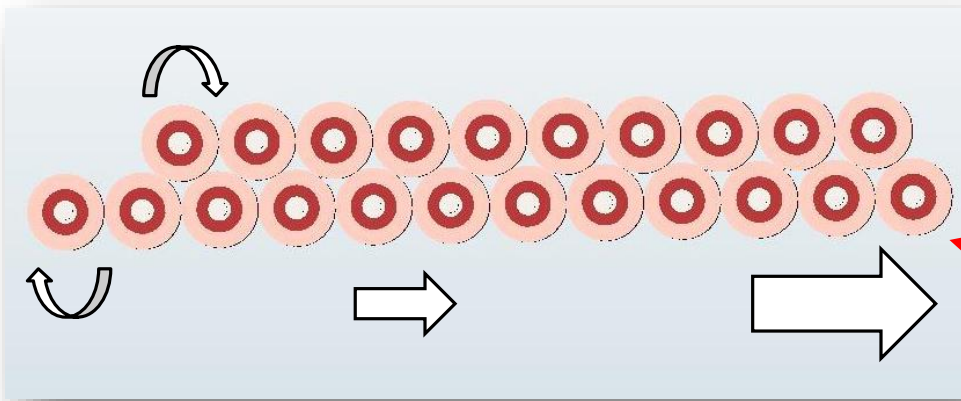
# Station 2: Vereinzelungsanlage



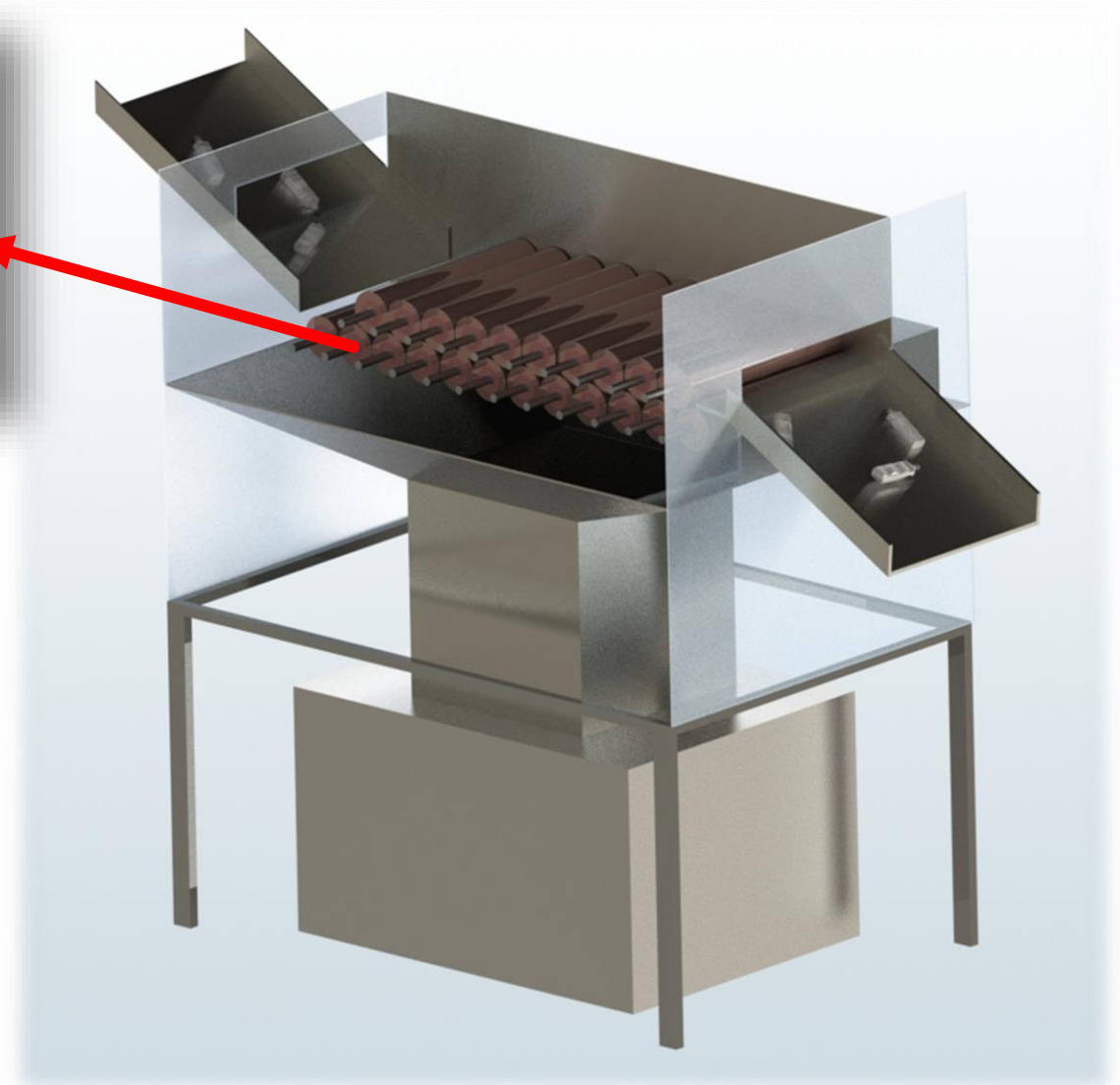
- Der Ballen wird ohne Beschädigung der Flaschen vereinzelt
- Vorreinigung mithilfe eines Rüttelsiebes



# Station 3: Etikettenentfernung

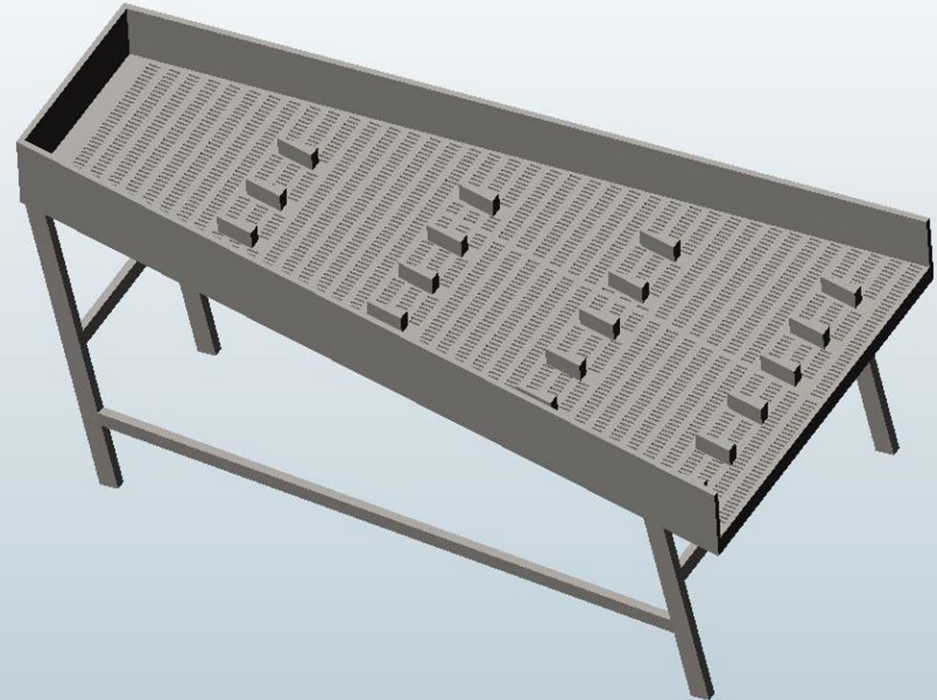


- Zunehmende Drehgeschwindigkeit, um Einziehen der Flaschen zu verhindern.



# Zwischenstation: Rüttelsieb

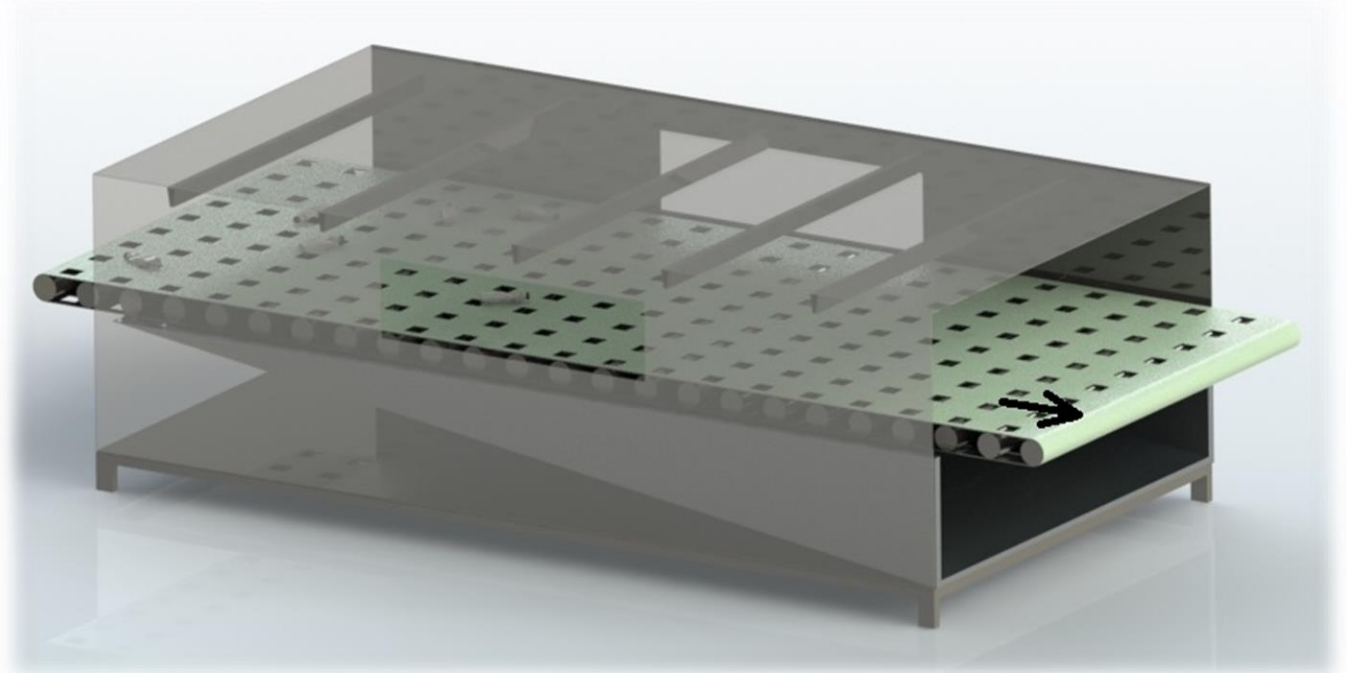
- Aussieben der Etiketten
- Gleichmäßiges Verteilen der Flaschen





# Station 4: Trockenstrecke

- Trocknen mittels Druckluftvorhängen
- Förderband mit Gitterstruktur zum Ablauf des Wassers
- Ablaufendes Wasser kann aufbereitet und wieder verwendet werden



# Gesamtkonstruktion

