

startIng!

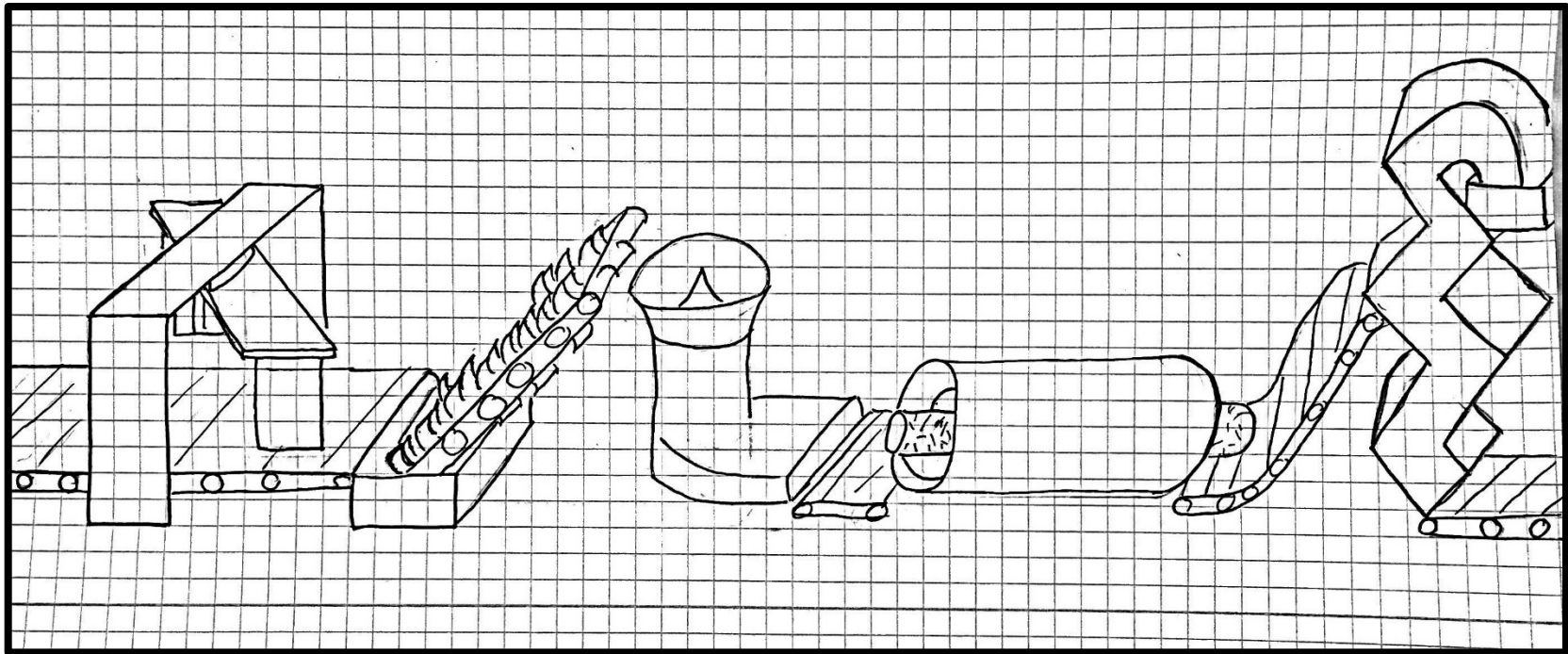


KRONES

WS 15/16

PLaSTic

Präsentierende: Frithjof Schnoor
Lukas Schäfer
Nico Karstädt



PLaSTic

P

ET

La

bel

S

eparating

T

unnel

i

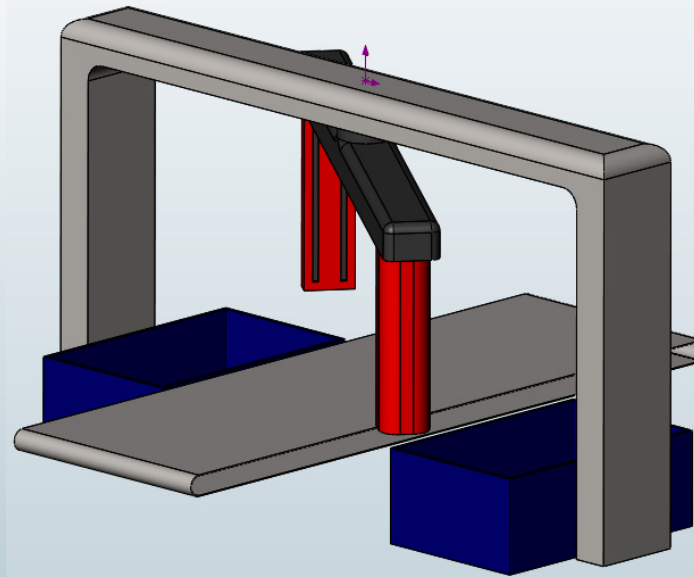
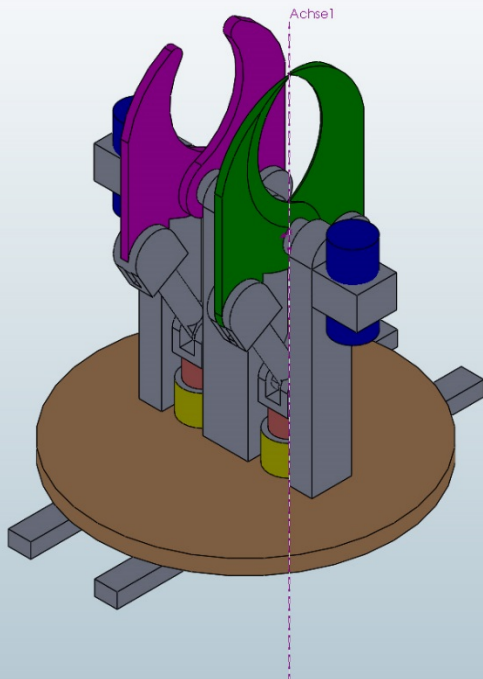
ntegrating

De

c

ompression

Öffnung des Ballens

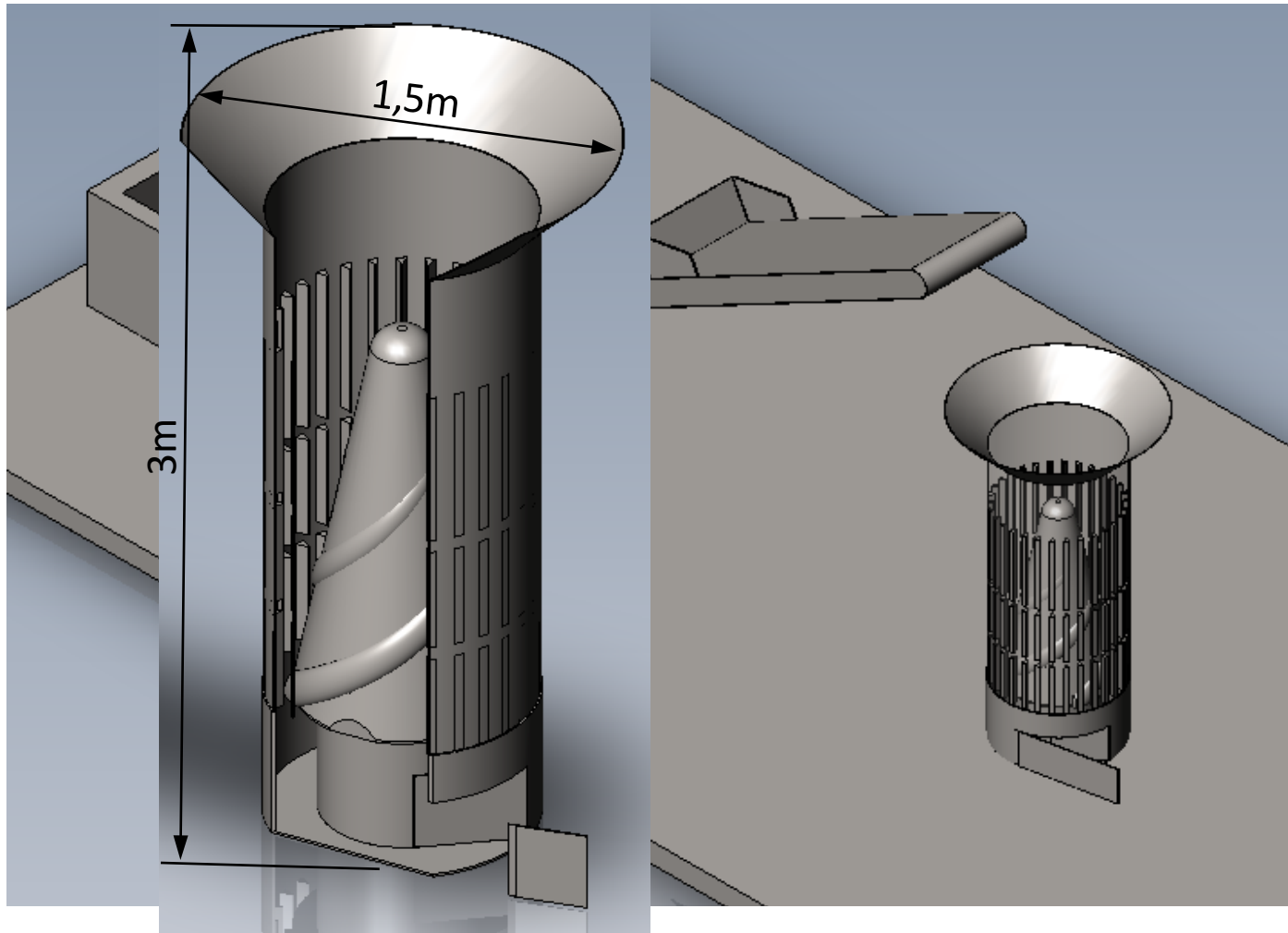


Zerschneiden

Greifen

Entfernen

Rotationsseparator

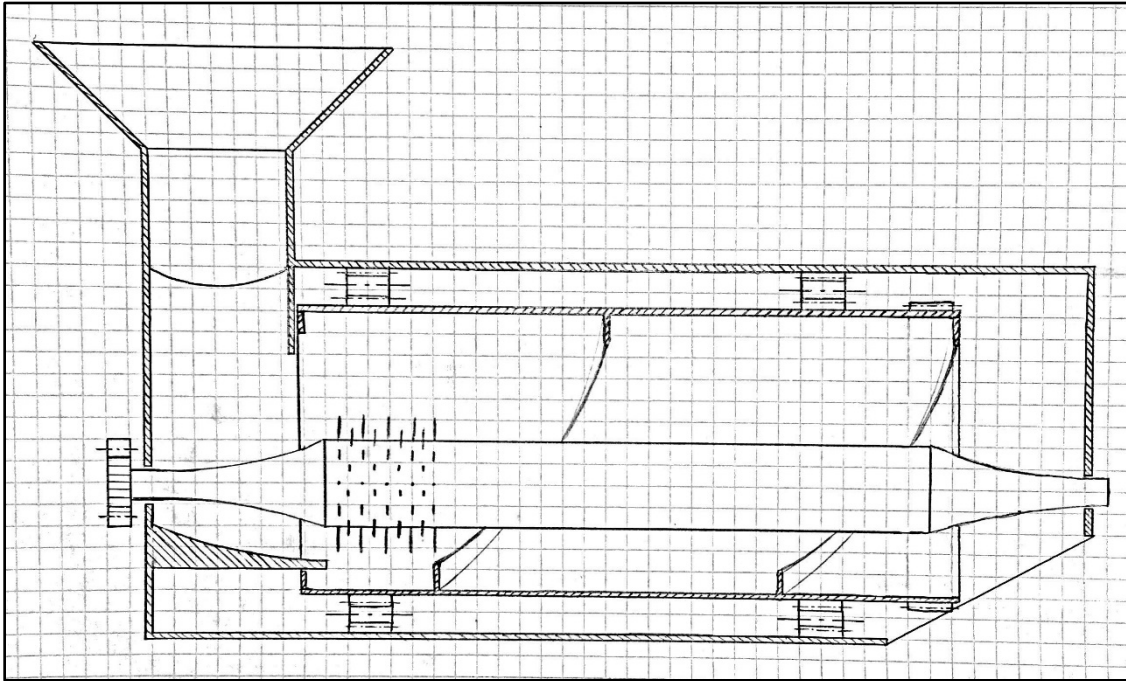


**Grobe
Zerteilung**

Separierung

Transport

La.S.T. Lable Separating Tunnel

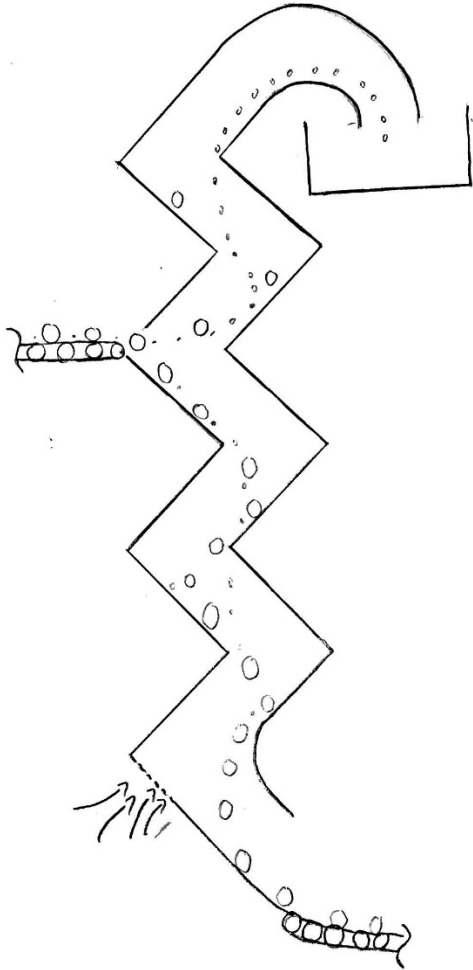


Schonend

Effizient

Gründlich

Zick Zack Windsichter



Erprobt

Trennung

**Bereit zur
Weiterverarbeitung**

Kostenübersicht

Kostenträger	Betrag in Euro
Entwicklungskosten	52.800 €
Rupffinger (ca. 2000 St.)	7.000 €
Schneideinheit	350.000 €
Rotationsseparator	200.000 €
La.S.T.	200.000 €
Förderbänder	50.000 €
Einmalige Kosten	859.800 €

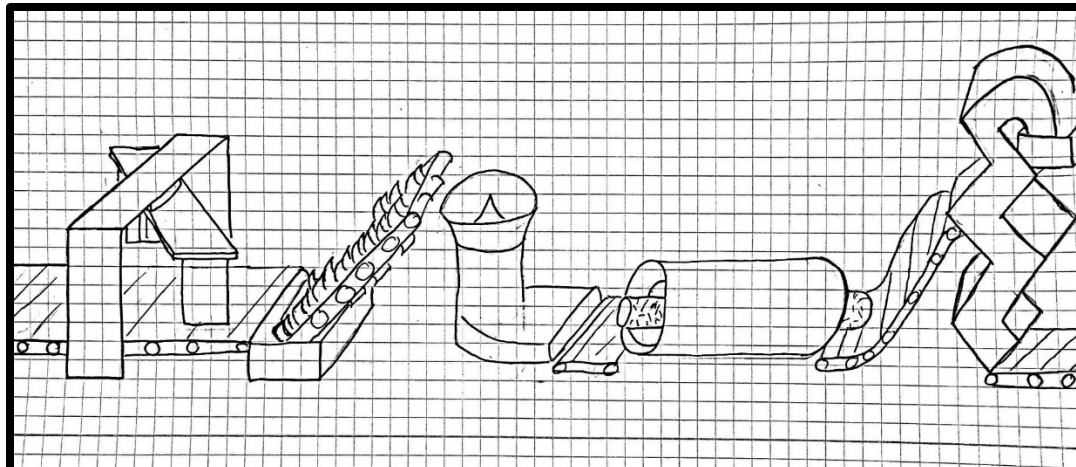
schonend

innovativ

vollautomatisch

PLaSTic

nachhaltig



hoher
Vereinzelungsgrad

modular

effizient

wartungsarm