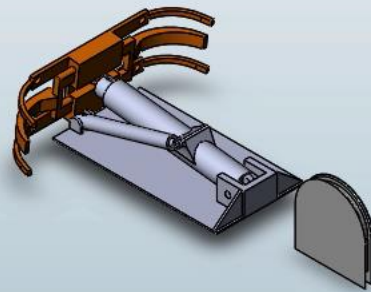


TOSHIBA X startIng!

Team Caroline Herschel

Innovation im Stromabnehmer

Idee

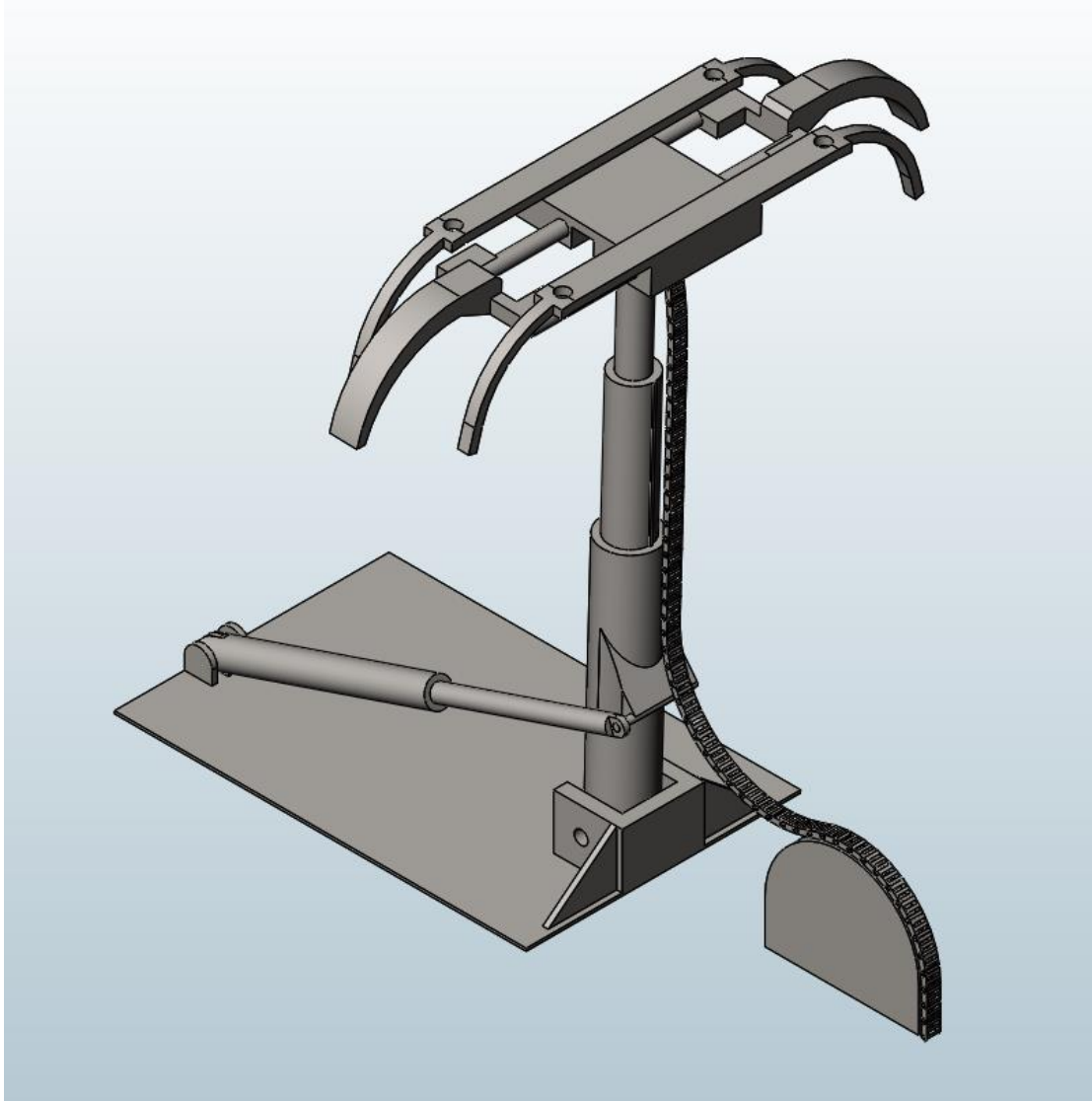


Idee Konzept Zukunft

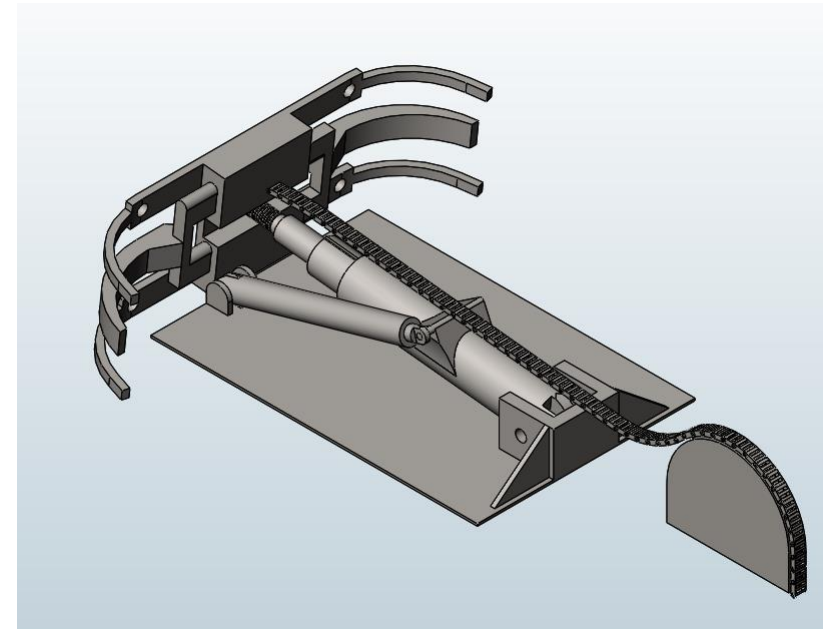
2

TOSHIBA

X startIng!

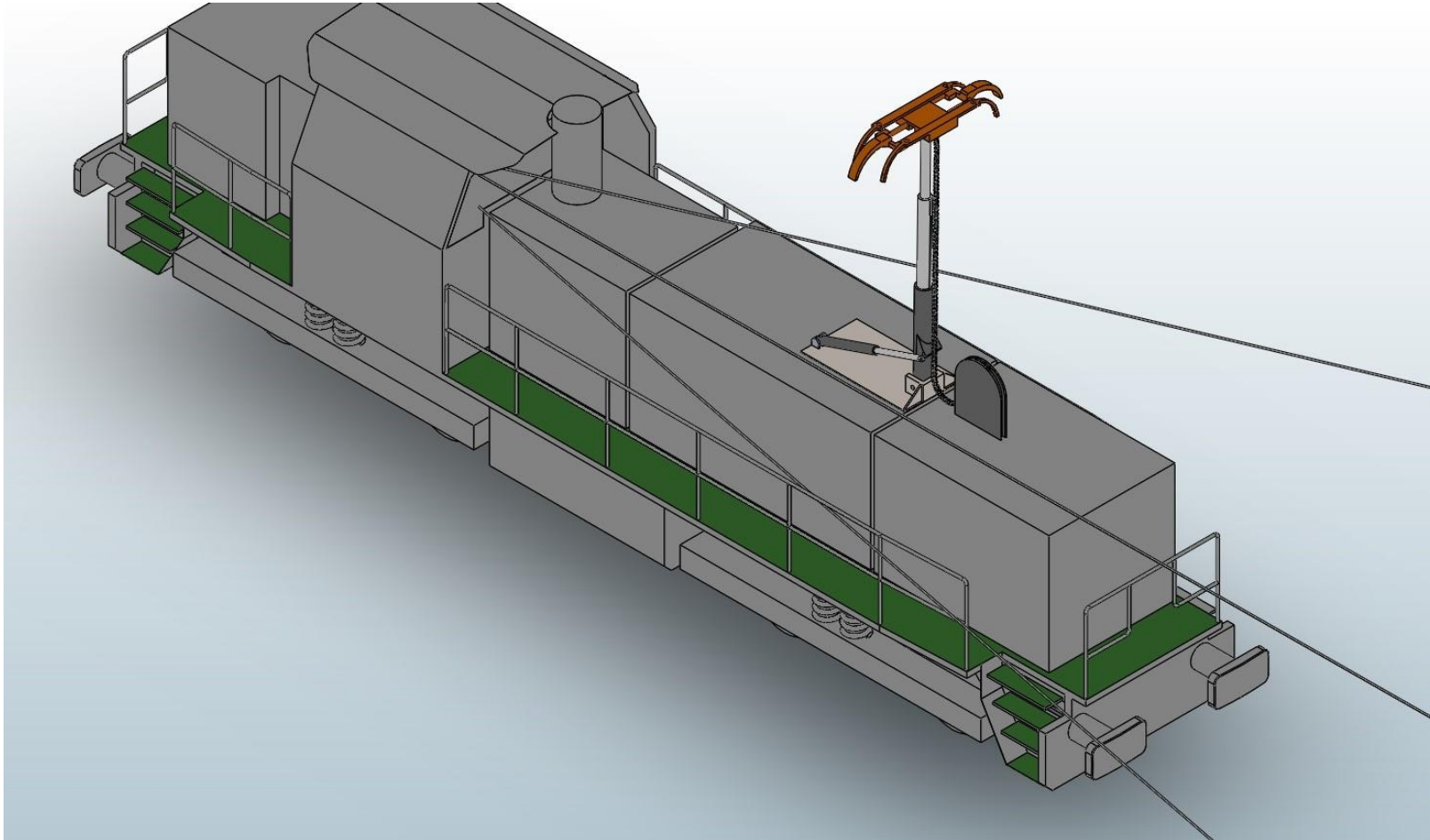


- Weg von existierender Lösung
- Innovatives Design
- Anforderungen erfüllt
- Neue Art der Stromführung

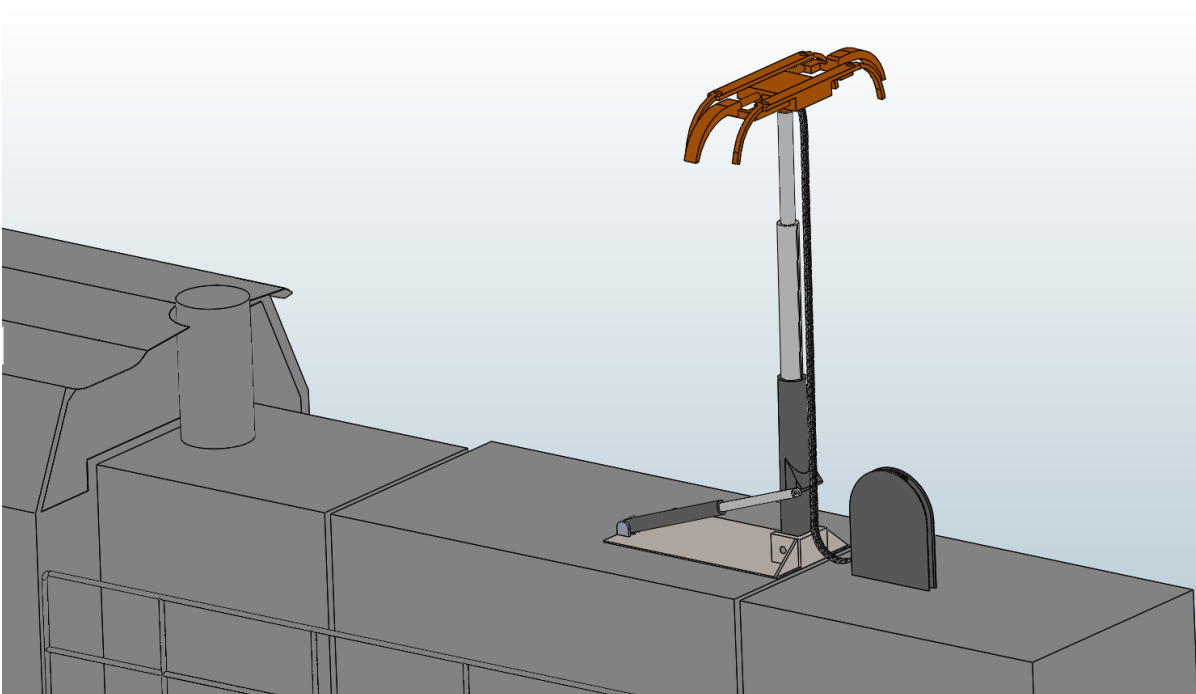


Idee Konzept Zukunft

Konzept



- Ausfahrbare Teleskopstange
- Aufgestellt durch Pneumatikzylinder
- Nutzung des vorhandenen Druckluftsystems



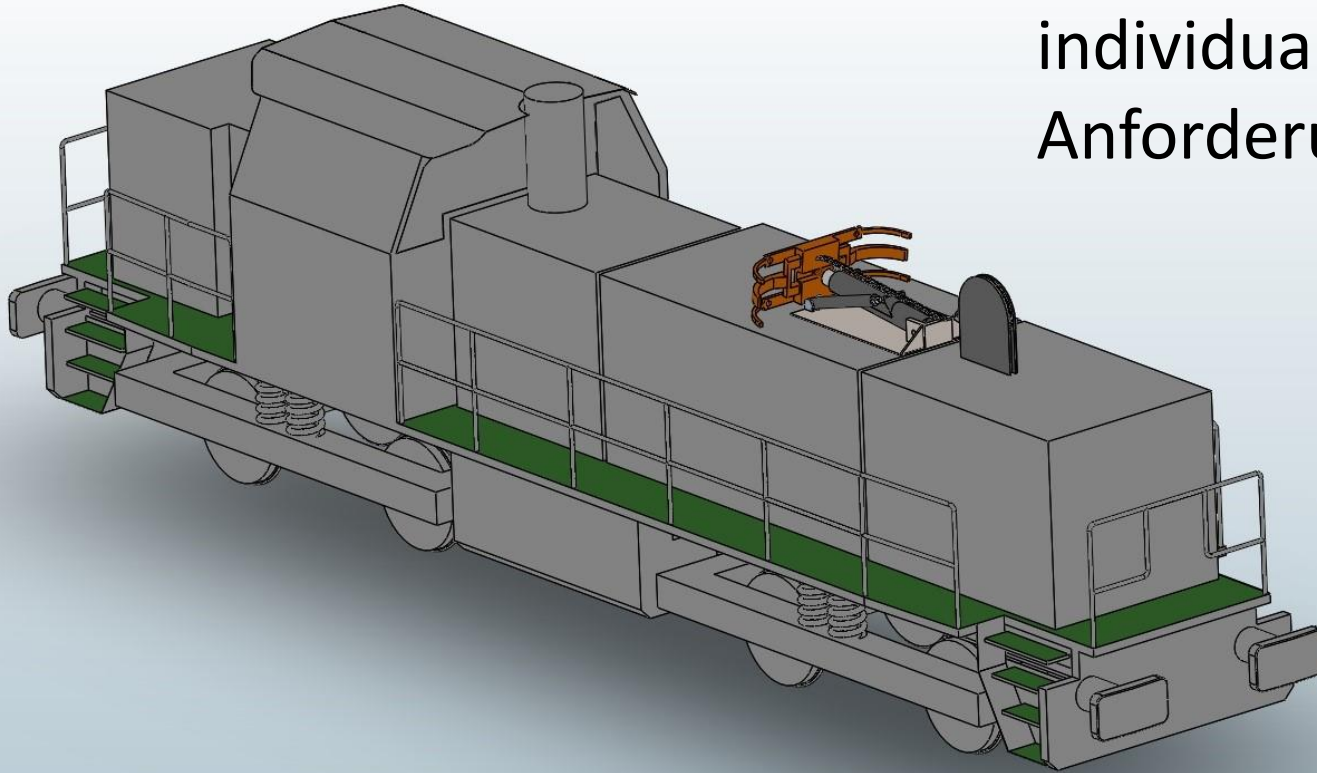
- Platzersparnis durch einfahrbaren Schlitten
- Energieübertragung durch Energiekette
- Isolierung anderer Bauteile

Kosten

Kostenstelle	Kosten pro Jahr
Entwicklungskosten	37.500,00 €
Materialkosten	10.419,00 €
Lohnkosten	160.000,00 €
Gemeinkosten	30.006,75 €
Folge/Wartungskosten	5.000,00 €
Gesamtkosten	243.000,00 €

Zukunft

- Schlitten einfach auswechselbar für verschiedene Bahnsysteme
- Pneumatikmast lässt sich individualisieren um verschiedensten Anforderungen stand zu halten



Vielen Dank für
Ihre
Aufmerksamkeit