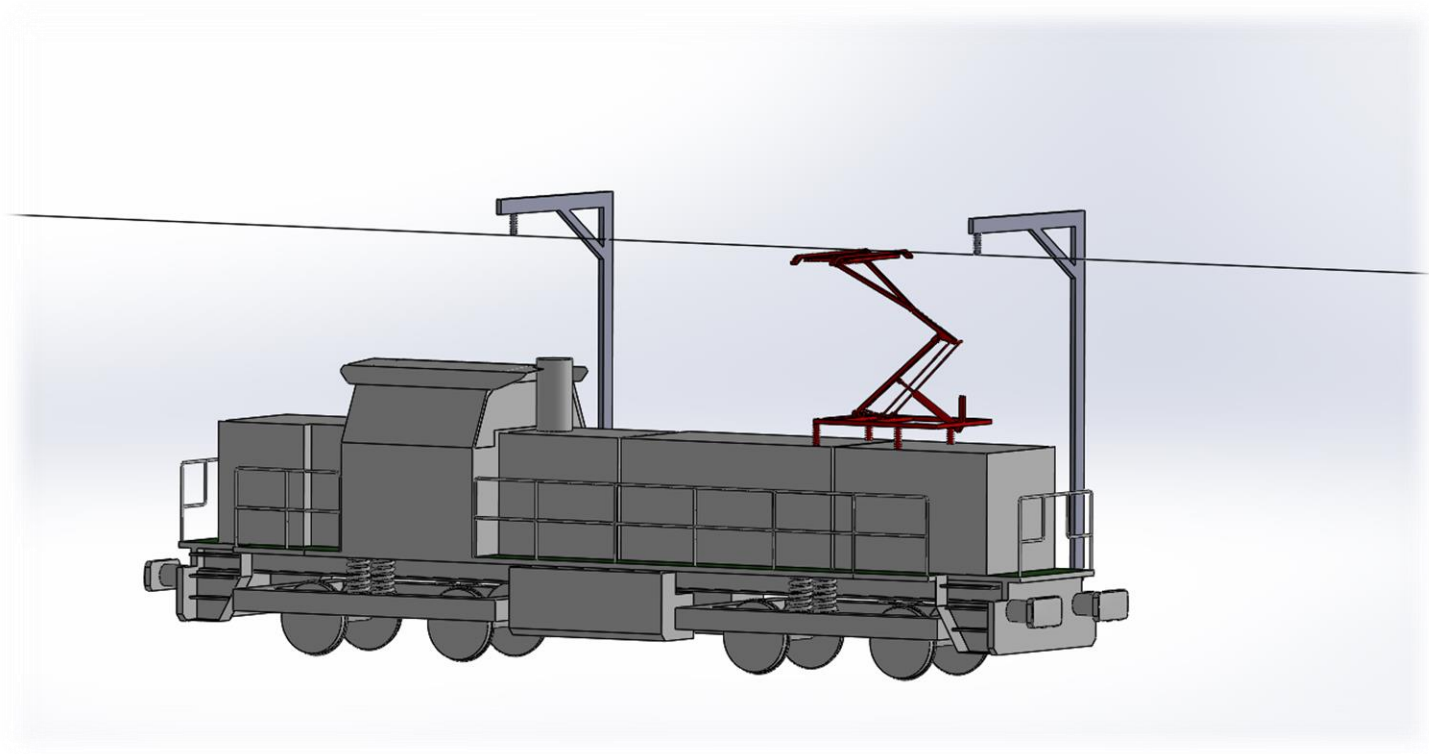
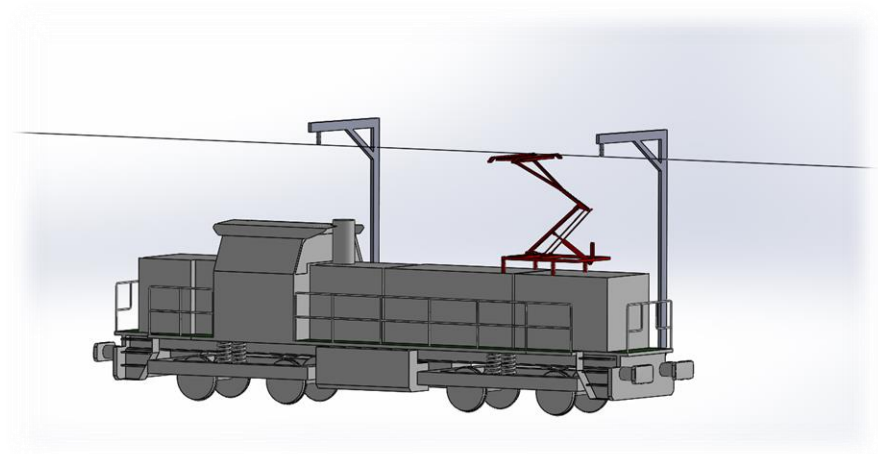


Edith Clarke



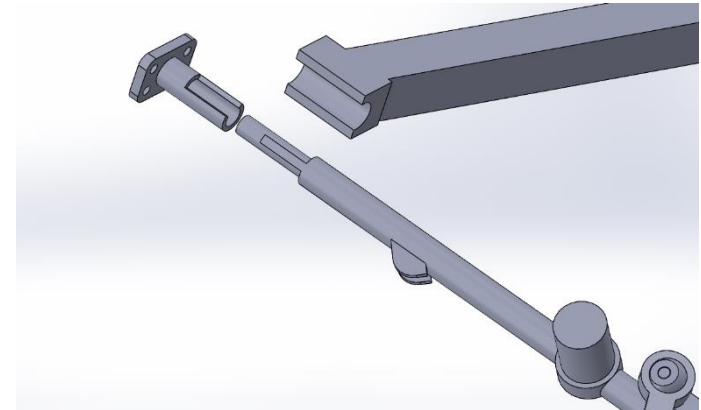
Gliederung

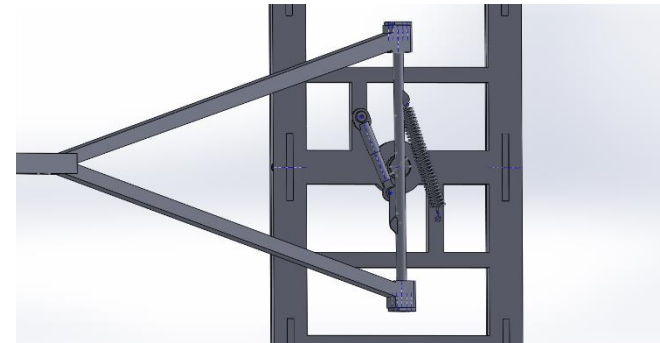
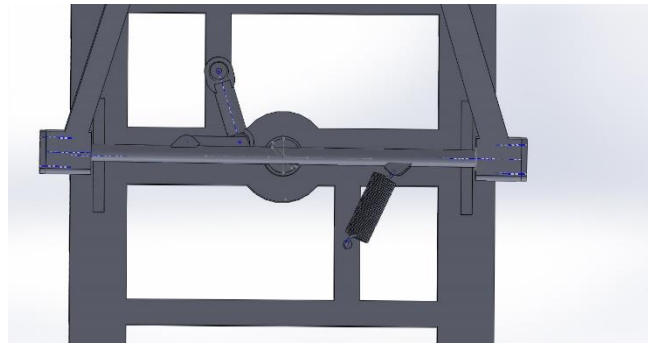
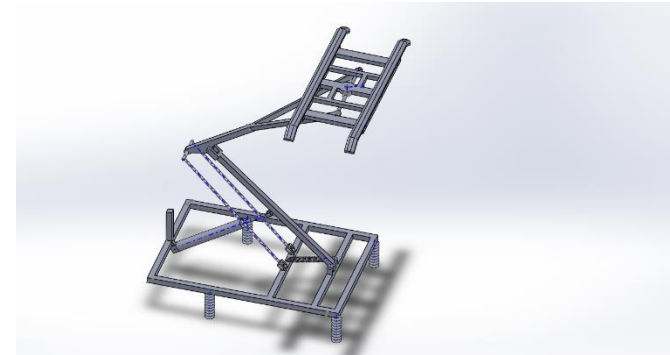
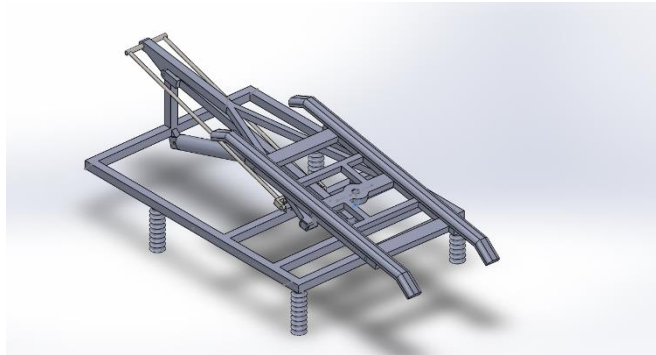
- Grundfunktionen
- Steuerung
- Wirtschaftlichkeit
- Sicherheit
- Nachhaltigkeit



Grundfunktionen

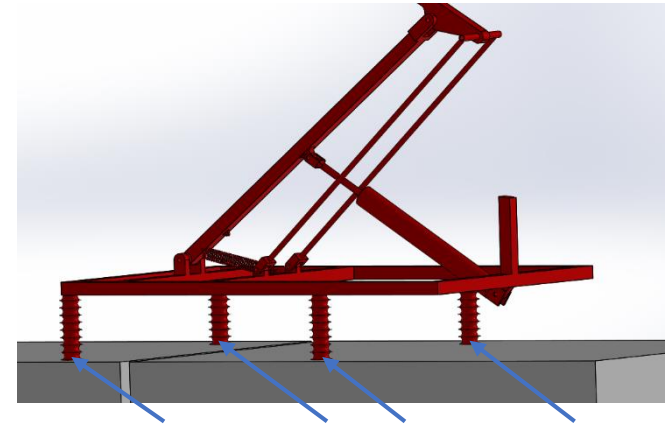
- Druckluft-Pantograph
- Wippe kipp- und drehbar
- Platzierung über der Achsenmitte





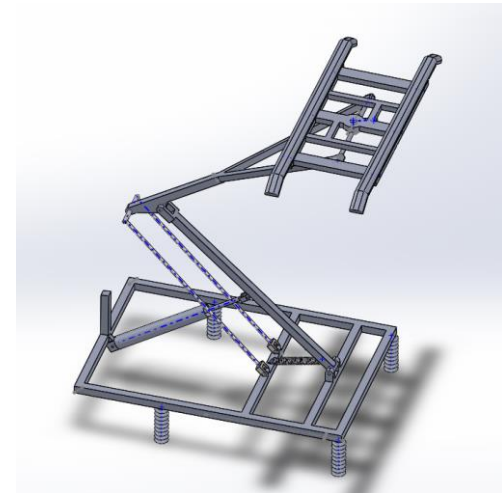
Steuerung

- Anschluss an vorhandenes Steuerungssystem
- Softwaregesteuerte Pneumatik
- Anpresskraft über Kraftmessdosen geregelt
- GPS Automatik



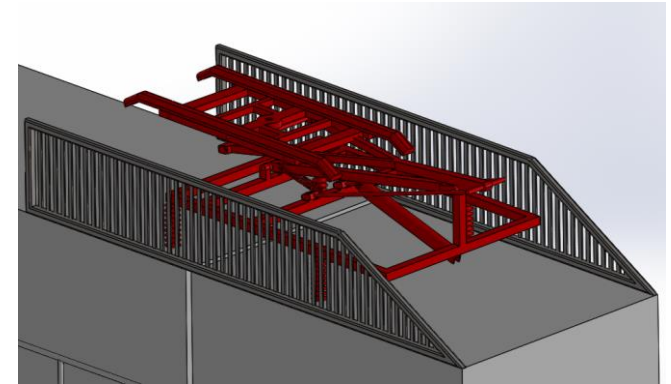
Wirtschaftlichkeit

- Geringe Umrüstungskosten
- Geringere Energiekosten
- Universell nachrüstbar
- Langlebige Schmiermittel
- Geringere Ersatzteilkosten



Sicherheit

- Isolierung des Grundgestells
- Berührungsschutz durch Gitter
- Not-Aus durch Druckablass
- Wippe mit Abnutzungssensorik



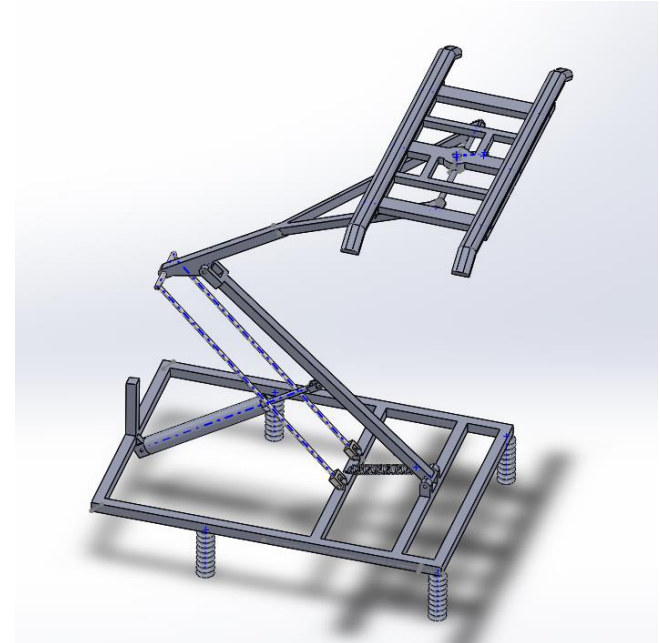
Nachhaltigkeit

- Alle Teile austauschbar
- Nutzbarkeit bis 6.5m Fahrdrathöhe
- Weniger Emissionen
- Einsparung fossiler Brennstoffe



Unser Produkt ist...

- Universell nachrüstbar
- In kurzer Zeit rentabel
- Recyclebar
- Sicher
- Wartungsarm





Vielen Dank für Ihre Aufmerksamkeit