

Gruppe Emmy Noether

TOSHIBA



Fachhochschule Kiel
Hochschule für Angewandte Wissenschaften

startIng!

Gruppenmitglieder:

Fabian Schlüter, Leif Grevsmuehl, Yannik Studt, Wiebke L. Schramm,
Cornelius Schubert, Finn Steinke, Lukas Klobertanz, Maxi Sterl, Tjark
Hansen, Alice Brandenburg

Inspiration

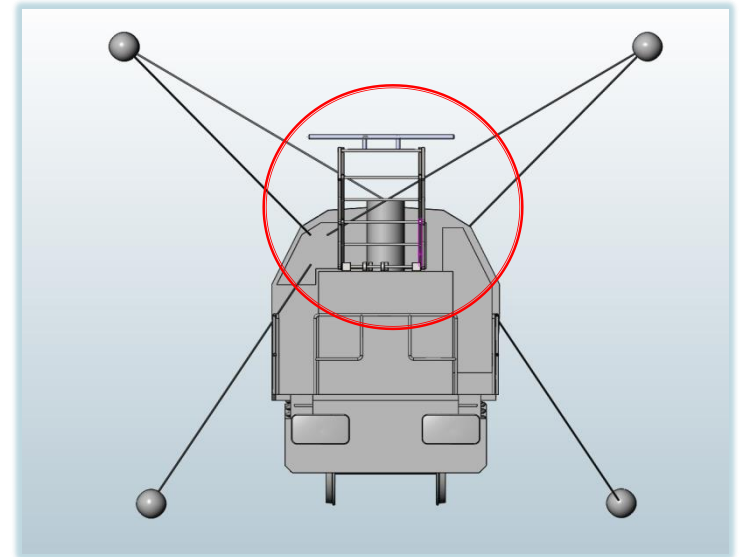
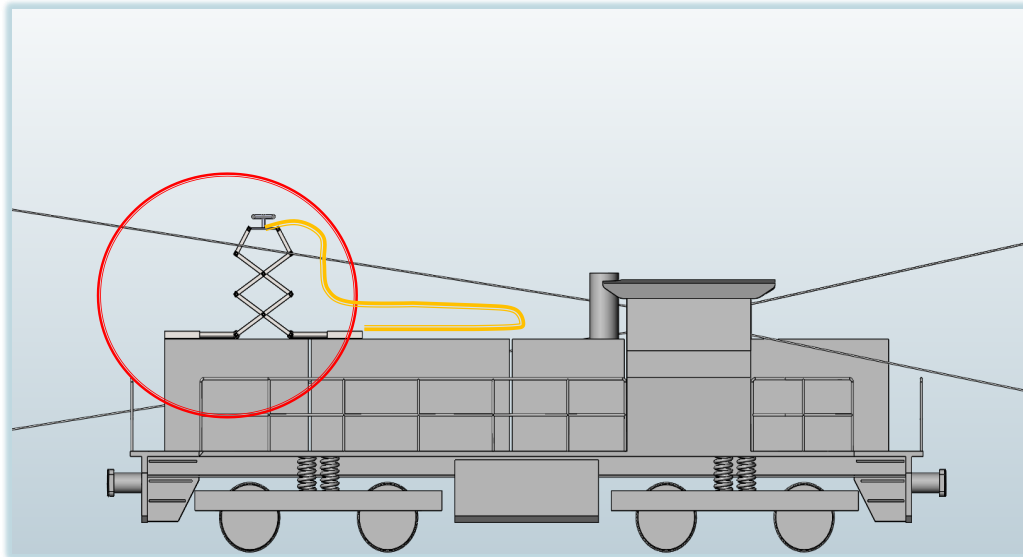


Hebebühne



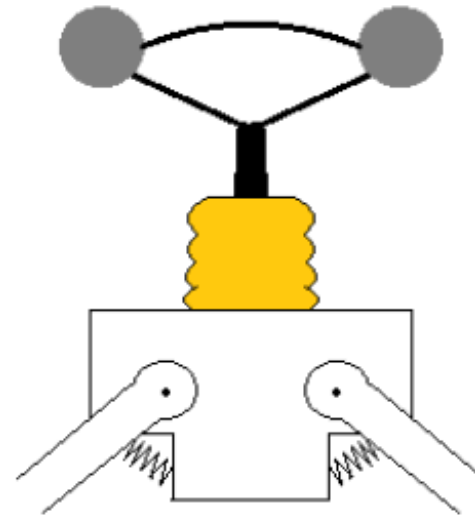
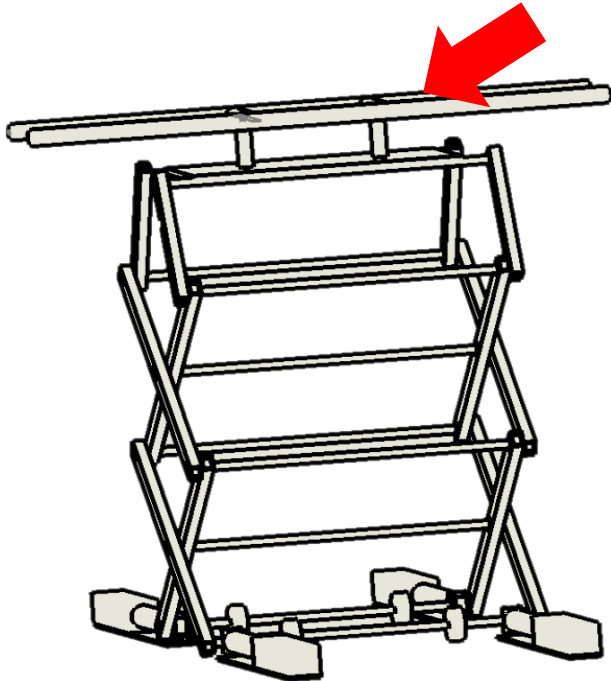
Stromabnehmer

Konzept



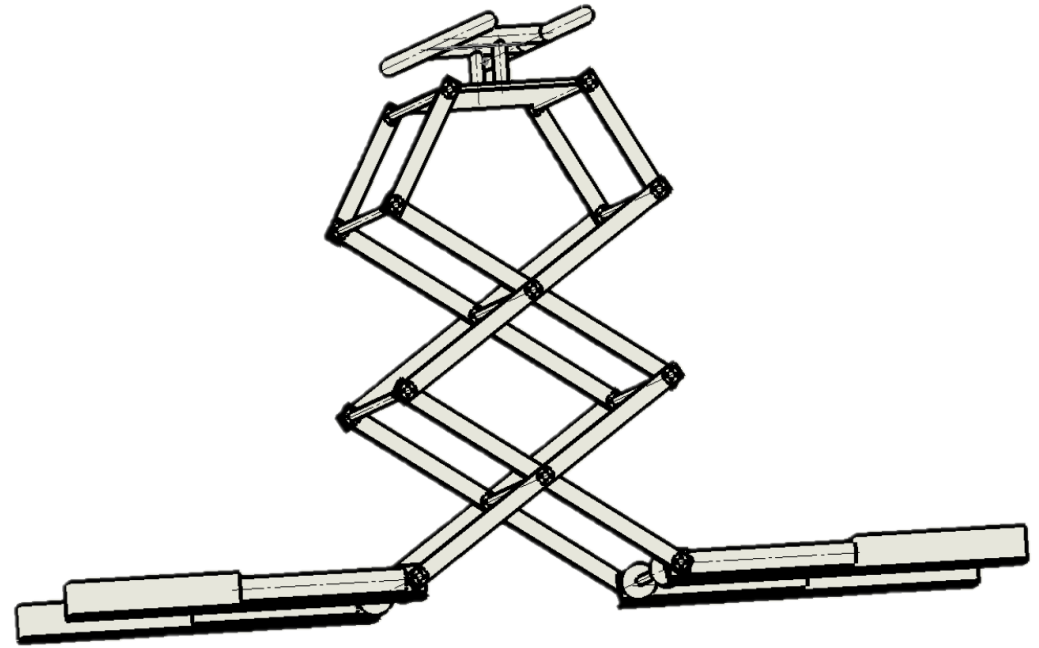
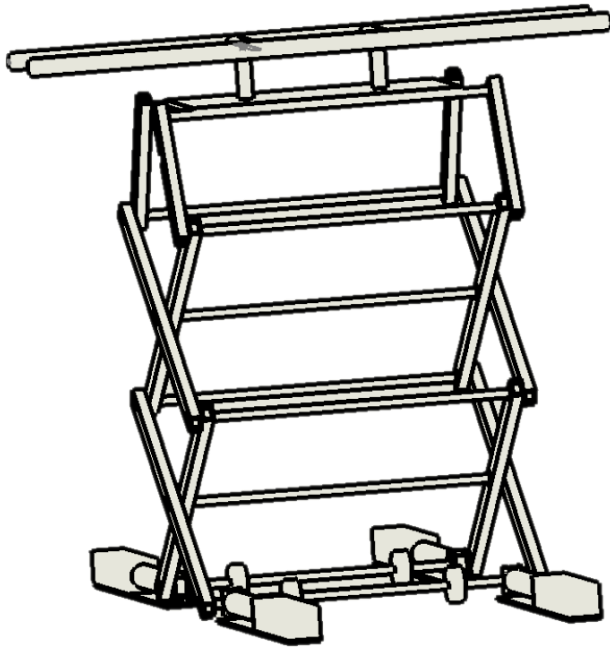
- ▶ Stromleitung über Kabel, kein Selbstleiter
- ▶ Montage über Vorderachse

Stromabnehmer



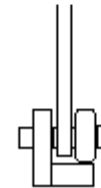
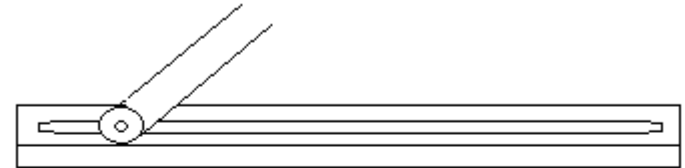
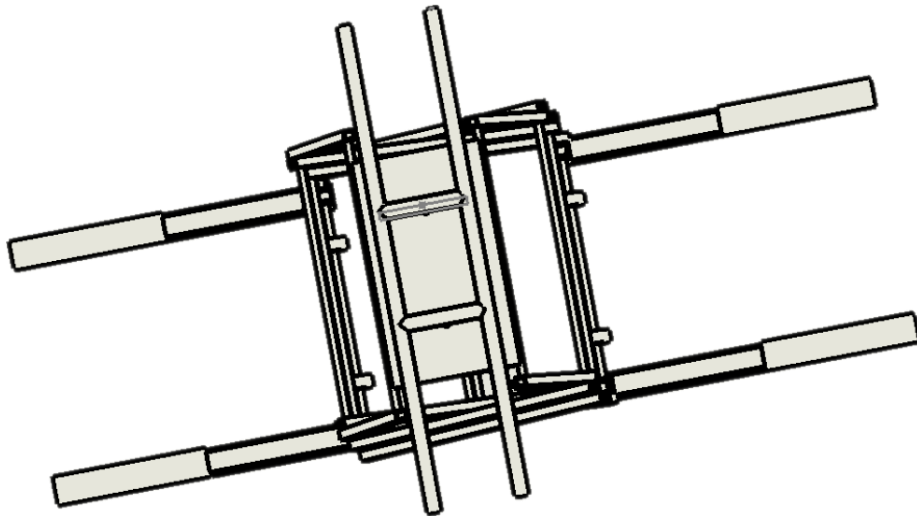
- ▶ Direkt oberhalb Keramikisolatoren
- ▶ Stromabnahme über Kabel
- ▶ Beweglichkeit über Federn

Gerüst



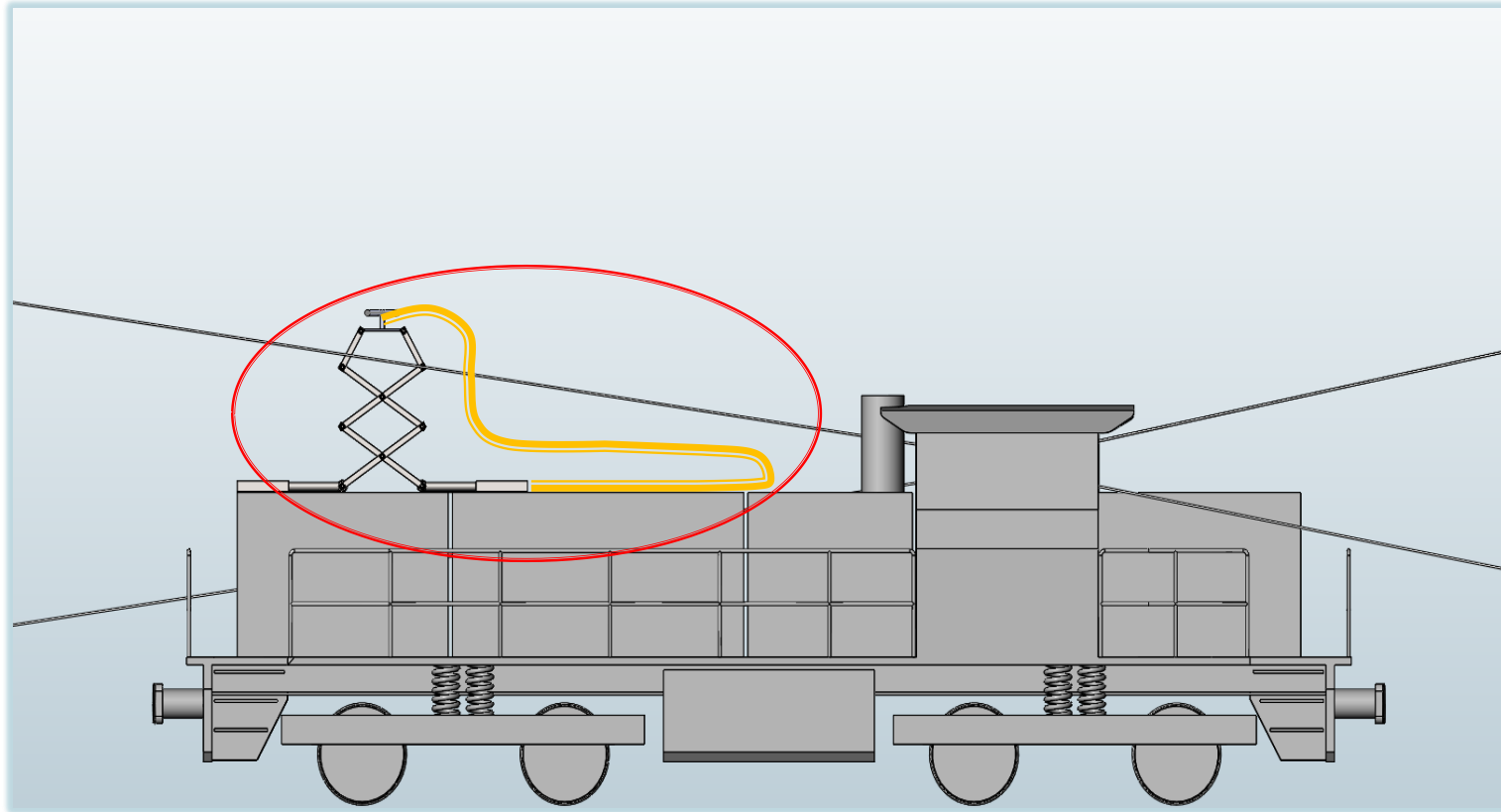
- ▶ Prinzip Hebebühne
- ▶ Variable Höhe über Verschiebung der Basis

Antrieb



- ▶ Kraftübertragung durch vier Pneumatikzylinder
- ▶ Führung über Winkelprofile

Stromführung



- ▶ vier Kabel über zwei Kabelschlepps

Kosten

Material	Kosten
Stahlprofile	700 €
Stahlplatte	200 €
Stahlrohre	170 €
Lager	300 €
Zylinder	520 €
L-Profile	20 €
Rolllager	150 €
Kabel	360 €
Isolatoren	100 €
GESAMT	2.520 €

Warum unser System?

- ▶ Kostengünstig
- ▶ Nachrüstbarkeit
- ▶ Einfache Konstruktion
- ▶ Wartungsarm
- ▶ Einfache Bedienung