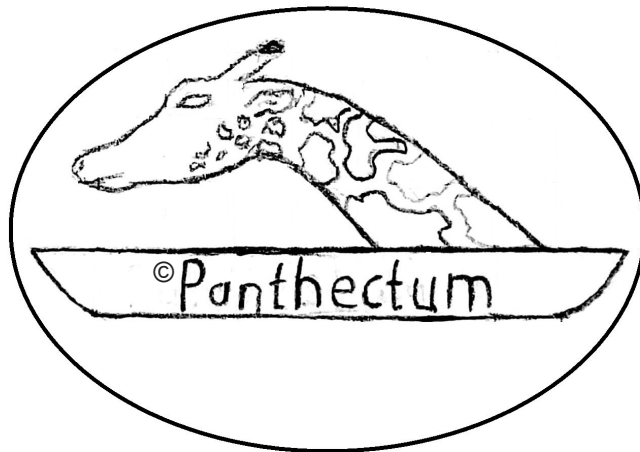




# Stromabnehmer für Hybrid-Mittelführer-Loks





Wippe mit Schleifkontakt

Leitungsführung

Isolator

Federung

Pneumatikzylinder

Luftbalg

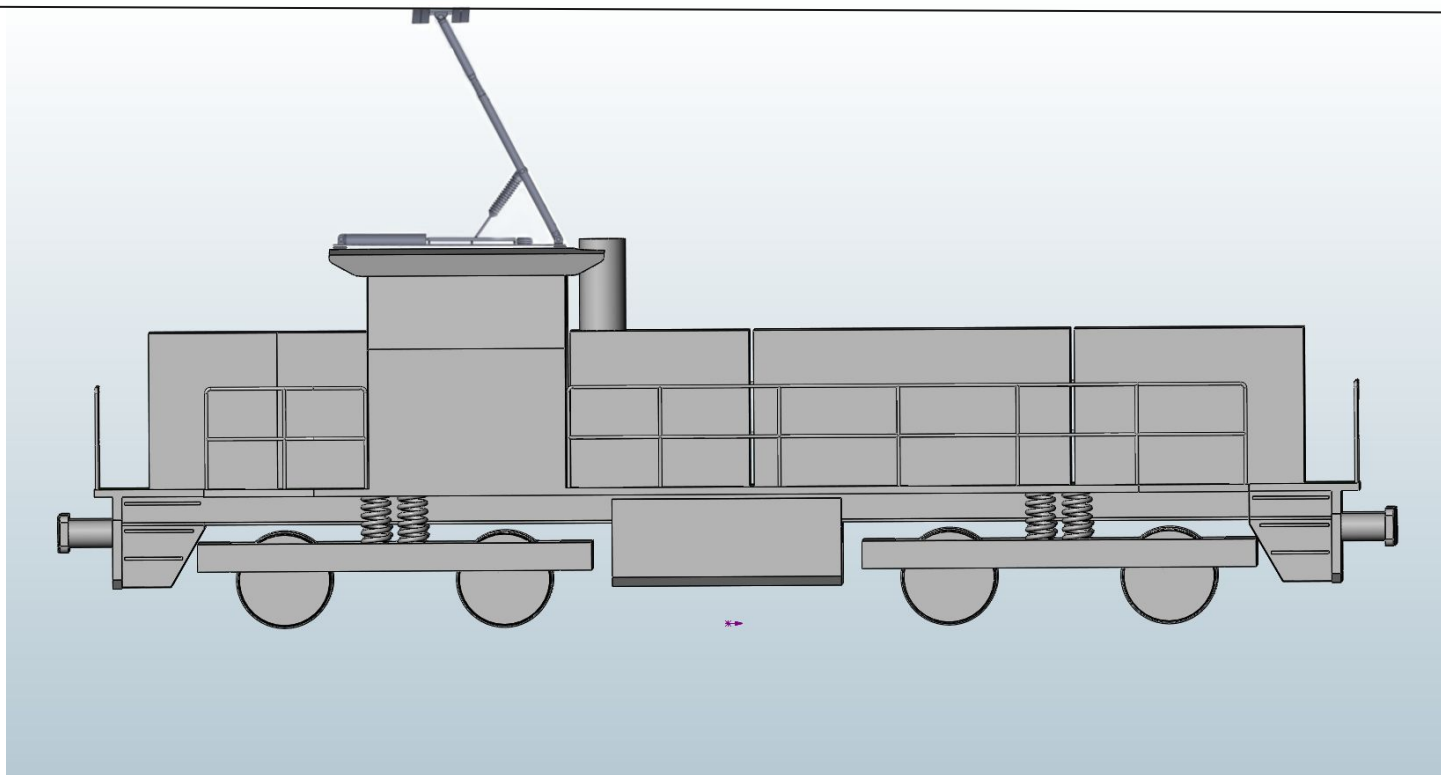


Team Hedy Lamarr



**FACHHOCHSCHULE KIEL**  
Hochschule für Angewandte Wissenschaften

Fahrdraht





# Innovativer Antrieb

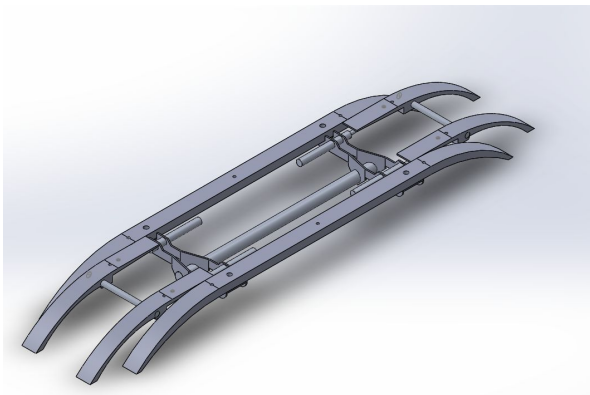
- Kompakt
- Störungsarm
- Wartungsarm
- Nachrüstbar





# Wippe und Isolation

- Isolation in den Arm integriert
- Wippe in Breite anpassbar





# Kosten

- Einfache Konstruktion
- Wenig Spezialteile
- Stückpreis: 15.459,08 €

Barverkaufspreis	15.459,08 €
Skonto 2%	
Skonto-Zahlungsziel 30 Tage	15.149,90 €
10% Mengenrabatt ab 100 Stk.	
Listenverkaufspreis	13.634,91 €

Auszug unserer Kostenrechnung





# Warum Panthectum?

- Einfache Integration
- Wartungsarm
- Hohe Arbeitssicherheit
- Keine Sichtbehinderung
- Nachrüstbar





Team Hedy Lamarr



**FACHHOCHSCHULE KIEL**  
Hochschule für Angewandte Wissenschaften



**TOSHIBA**  
Leading Innovation >>>>

**startIng!**

Team Hedy Lamarr



© Team Hedy Lamarr





## Bildquellen

- [https://en.wikipedia.org/wiki/Hedy\\_Lamarr#/media/File:Hedy\\_Lamarr\\_Publicity\\_Photo\\_for\\_The\\_Heavenly\\_Body\\_1944.jpg](https://en.wikipedia.org/wiki/Hedy_Lamarr#/media/File:Hedy_Lamarr_Publicity_Photo_for_The_Heavenly_Body_1944.jpg)
- <https://cdn.worldvectorlogo.com/logos/toshiba-leading-innovation.svg>



Team Hedy Lamarr



**FACHHOCHSCHULE KIEL**  
Hochschule für Angewandte Wissenschaften

