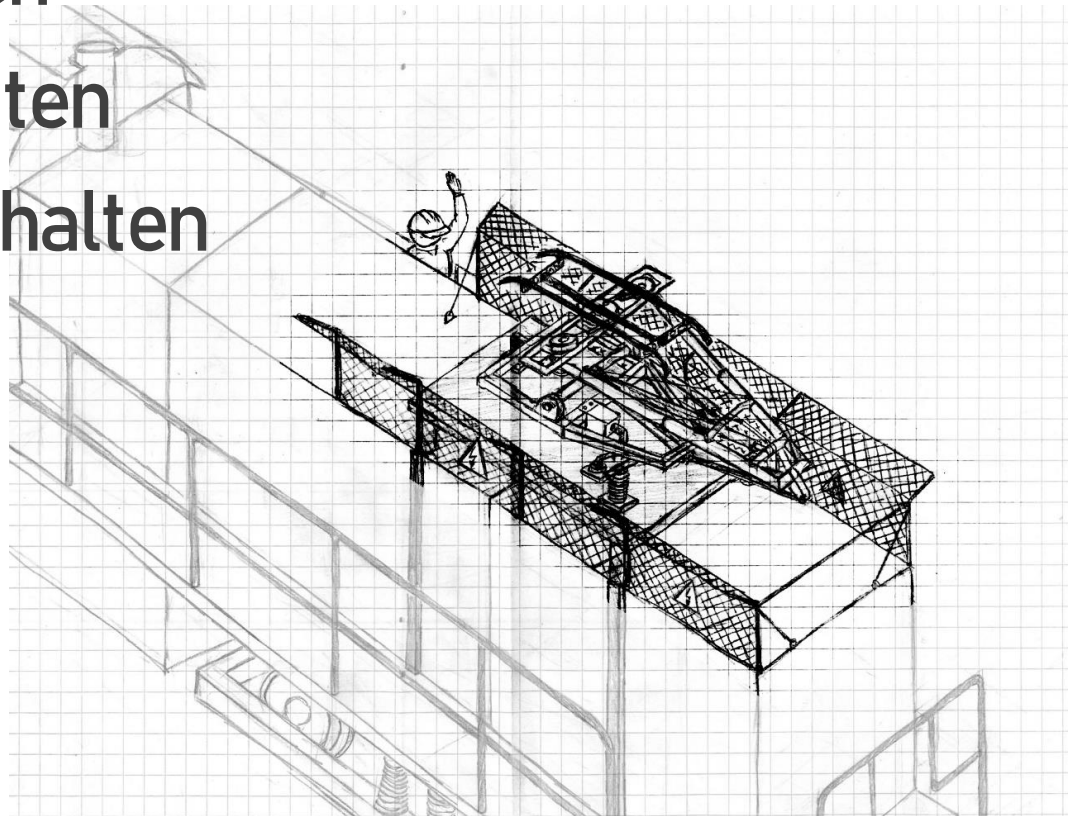


Team

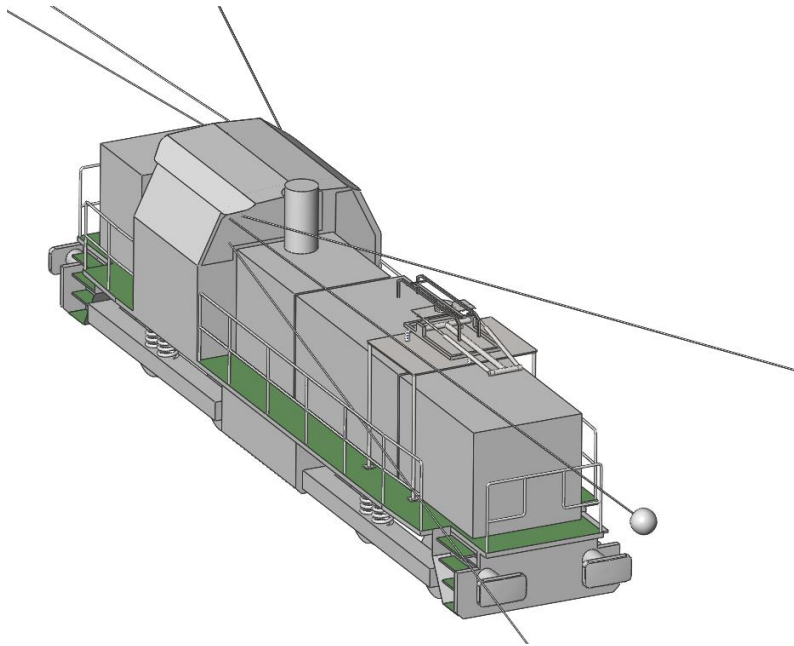
Katherine Johnson

Die Idee/Herausforderung

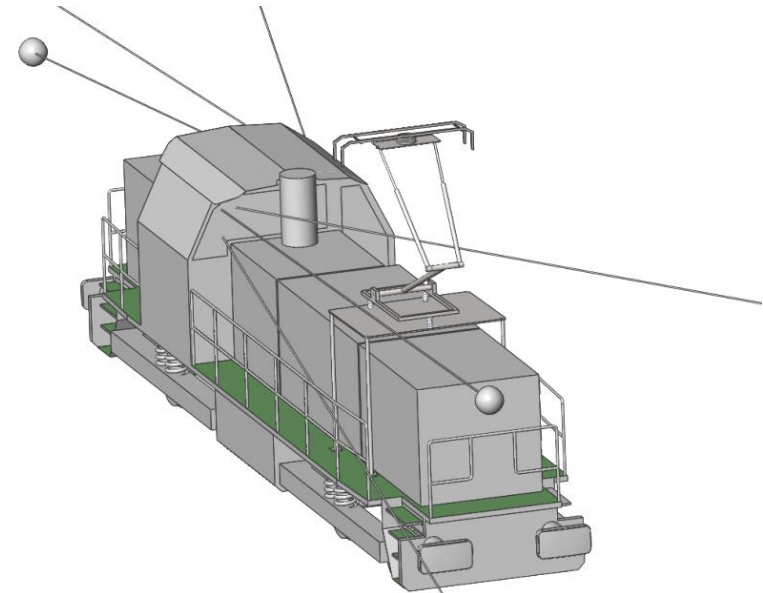
- Sichtlinien werden nicht durchschnitten
- max. Größe eingehalten
- Sicherheit
- geringe Kosten



Sichtlinien

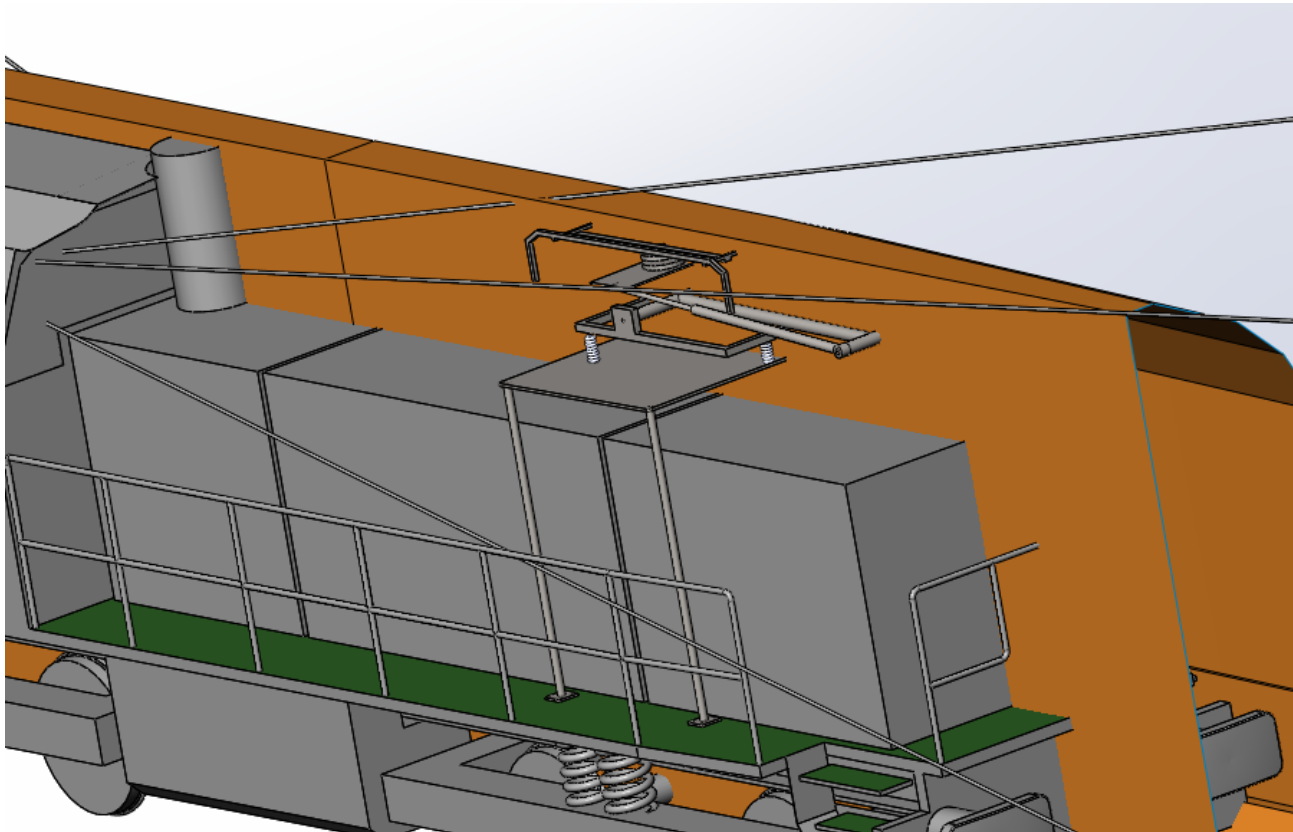


Pantograph eingefahren

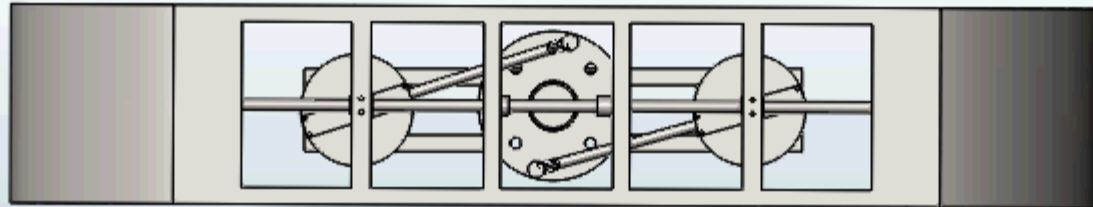


Pantograph ausgefahren

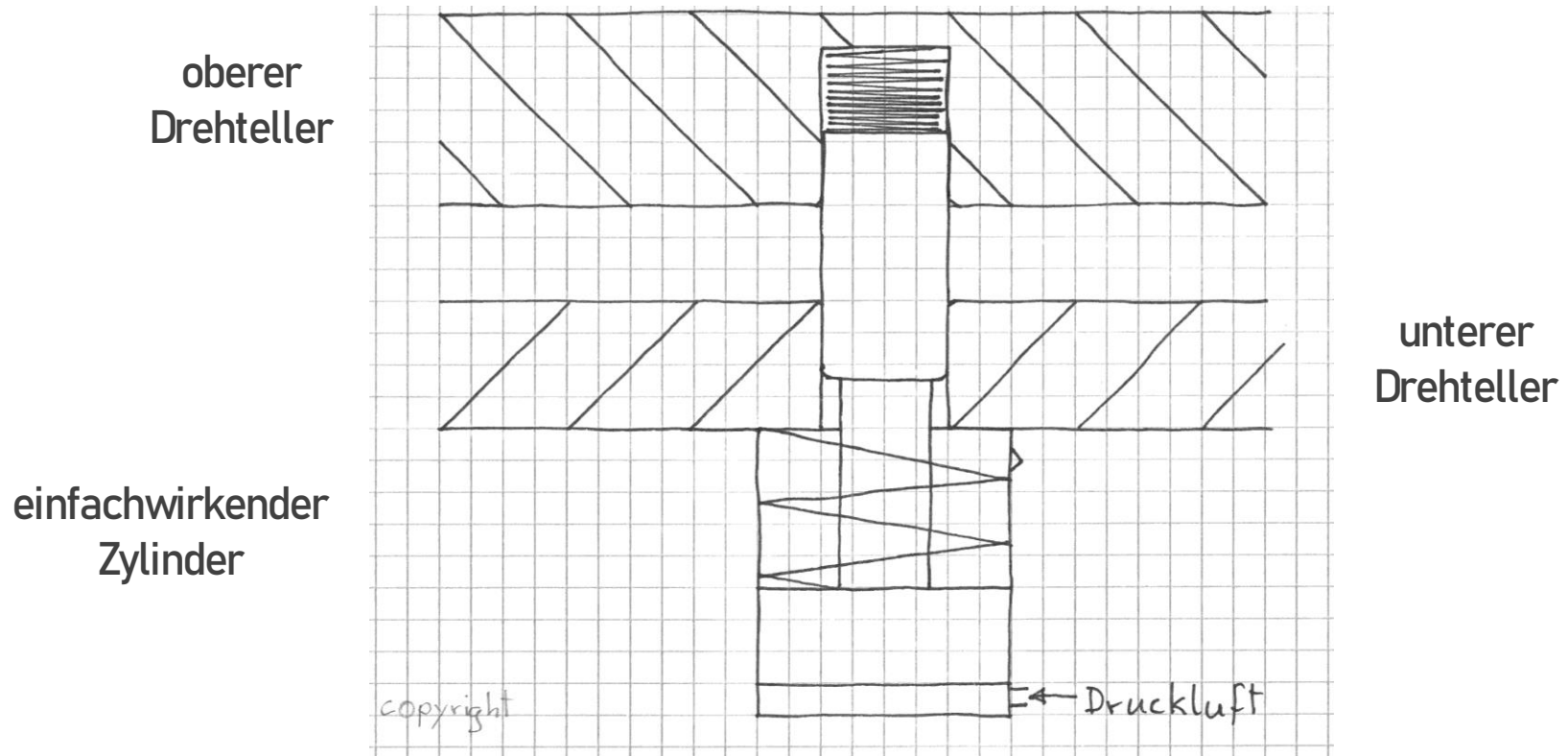
Größenvorgaben



Drehmechanismus



Verriegelung Drehteller

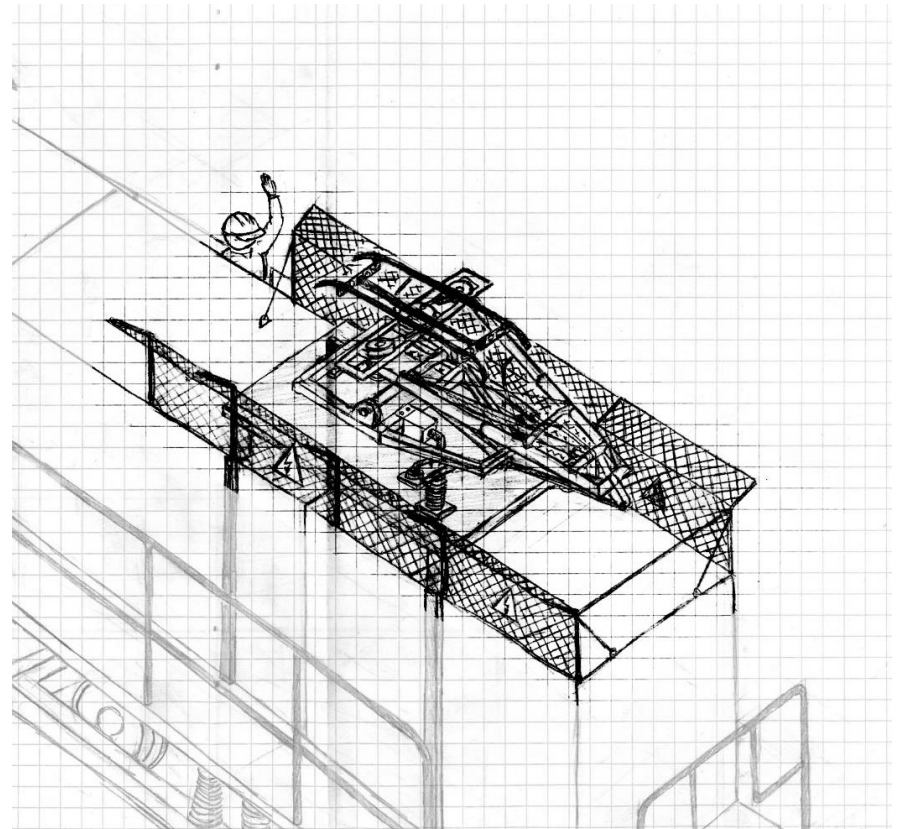


Kosten

| | |
|--------------------|--------------|
| Entwicklungskosten | 61875,00 € |
| Materialkosten | 3130000,00 € |
| Lohnkosten | 216000,00 € |
| Preis pro Stück | 39695,70 € |

Sicherheitsmaßnahmen

- Sicherheitsabstände
- Gitterkasten
- Schilder mit Warnhinweisen
- Mitarbeiterschulungen
- akustisches Signal
- Notausschalter



Vielen Dank für Ihre Aufmerksamkeit!

Fabian Fritz Beese-Zobel
Jaqueline Behnken
Eren Demirkiran
Anna Großmann
Tom Calvin Haak
Frederik Hansen
Marc Julian Harms
Kevin Kiesel
Bela Manz
Ludger Thomsen
Laura Zoldan