



# Team Lise Meitner

Projektbeitrag startIng! 2018

startIng!



**TOSHIBA**

## I. Einleitung

## II. Teilsysteme

## III. Gesamtkonzept

## IV. Fazit

Anforderungen:

→ Positionierung des Pantographen

→ Einhaltung der Vorgaben und Wünsche

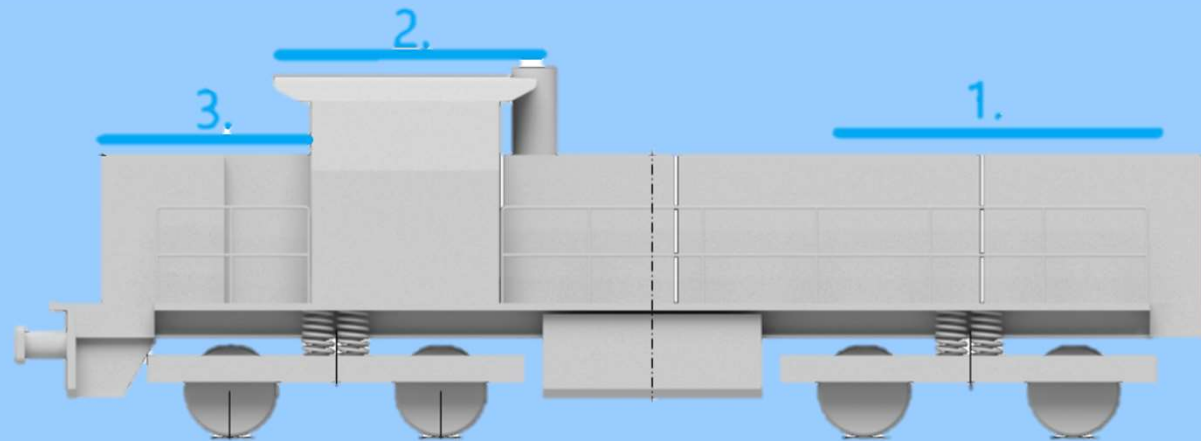
I. Einleitung

II. Teilsysteme

III. Gesamtkonzept

IV. Fazit

## Positionierung des Systems



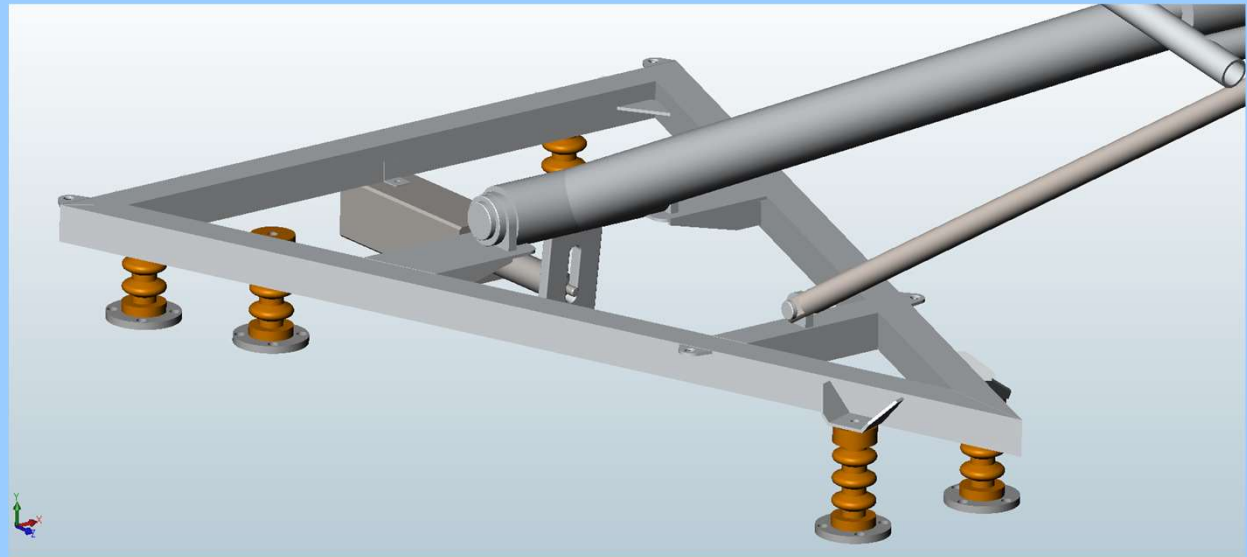
I. Einleitung

II. Teilsysteme

III. Gesamtkonzept

IV. Fazit

## Unterbau / Gestell



I. Einleitung

II. Teilsysteme

III. Gesamtkonzept

IV. Fazit

## Arm / Antrieb



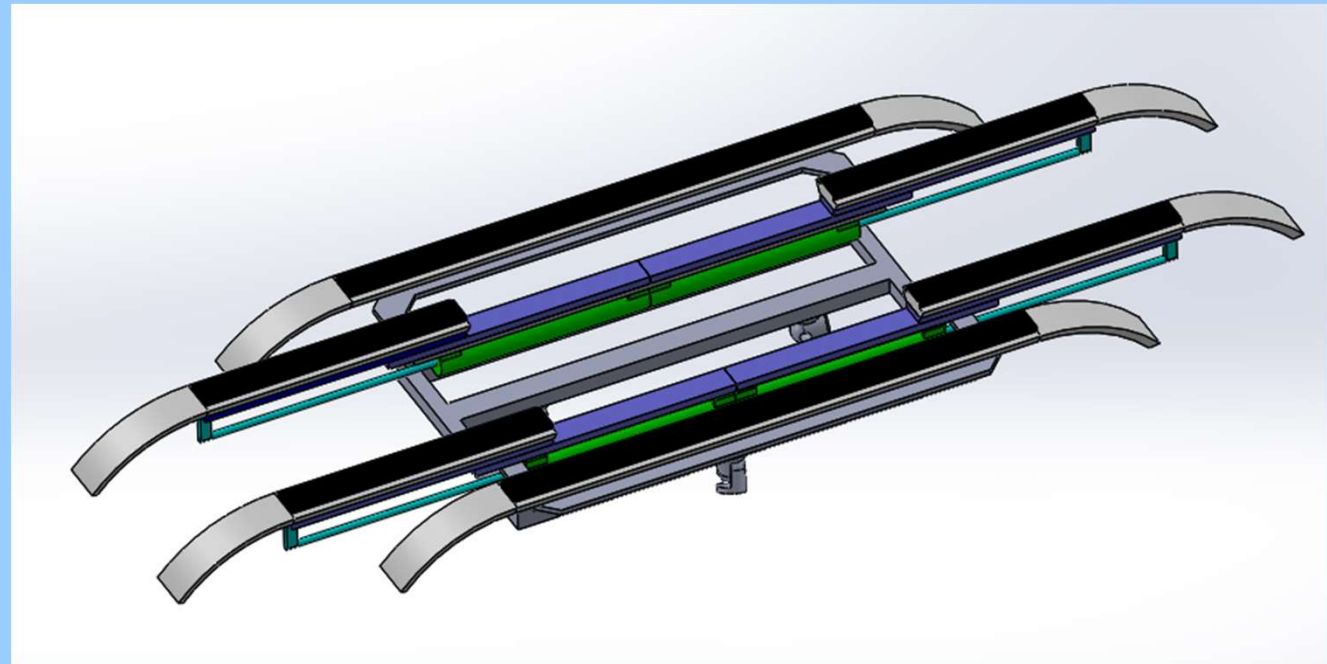
I. Einleitung

II. Teilsysteme

III. Gesamtkonzept

IV. Fazit

## Stromabnehmerwippe



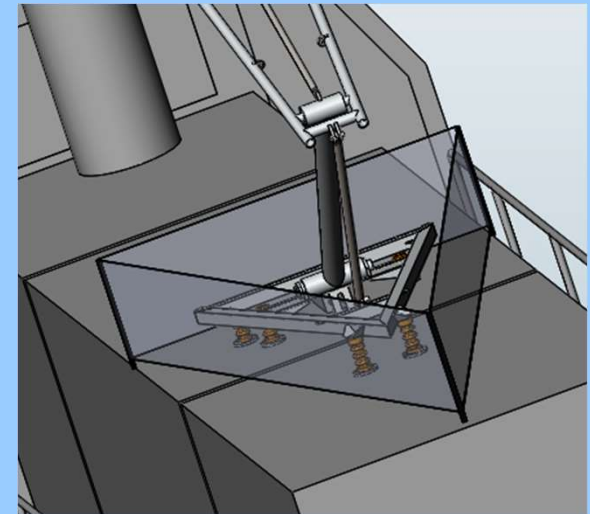
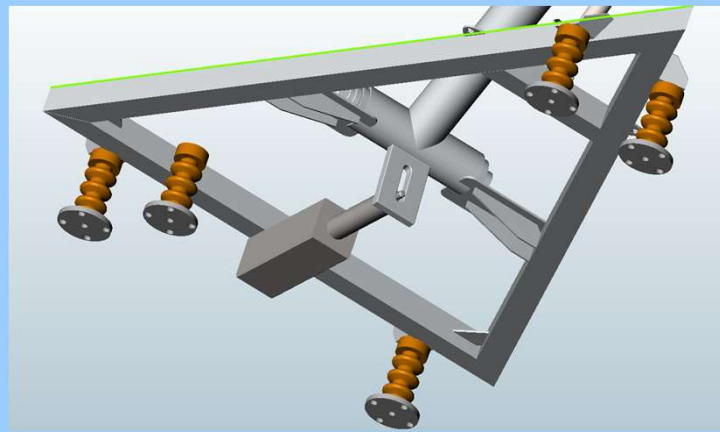
I. Einleitung

II. Teilsysteme

III. Gesamtkonzept

IV. Fazit

## Isolation / Elektrik



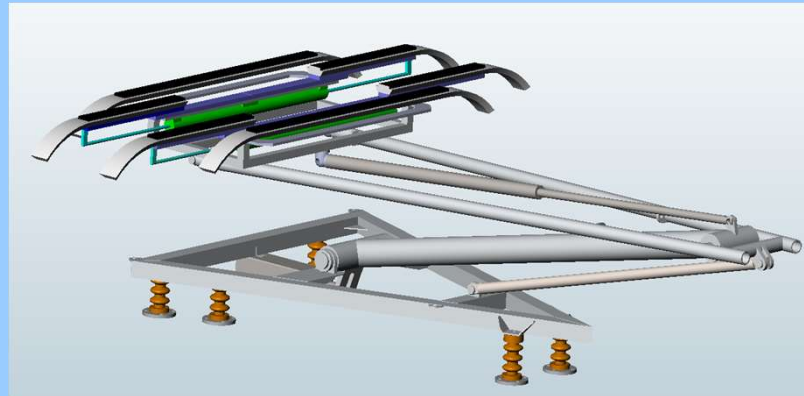
I. Einleitung

II. Teilsysteme

III. Gesamtkonzept

IV. Fazit

## Entwurf





I. Einleitung

II. Teilsysteme

III. Gesamtkonzept

IV. Fazit

## Kostenkalkulation

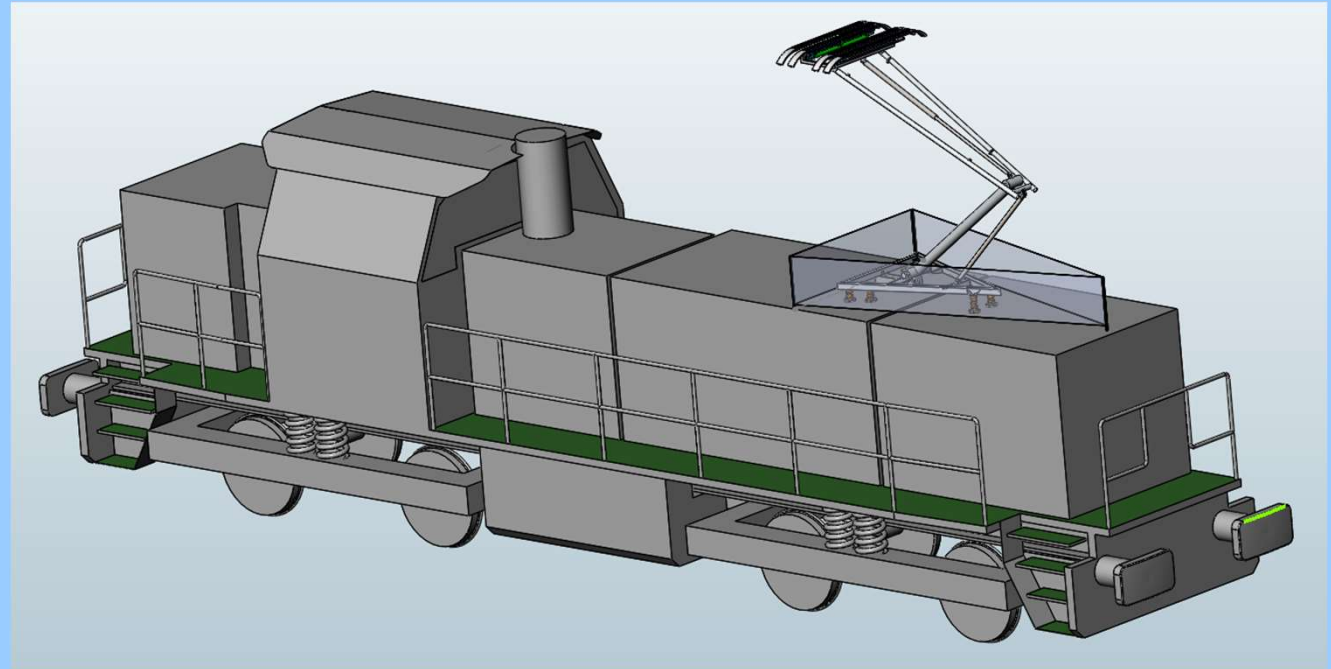
- Materialkosten: 5.200 €
- Produktionskosten: 2.900 €
- Gesamtkosten pro Einheit: 8.100 €
- Entwicklungskosten: 32.400 €

I. Einleitung

II. Teilsysteme

III. Gesamtkonzept

IV. Fazit



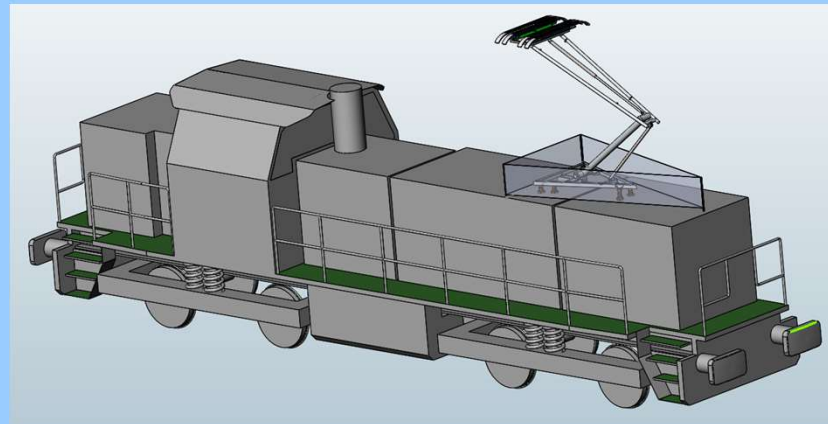
Zusammenfassung

I. Einleitung

II. Teilsysteme

III. Gesamtkonzept

IV. Fazit



Vielen Dank !