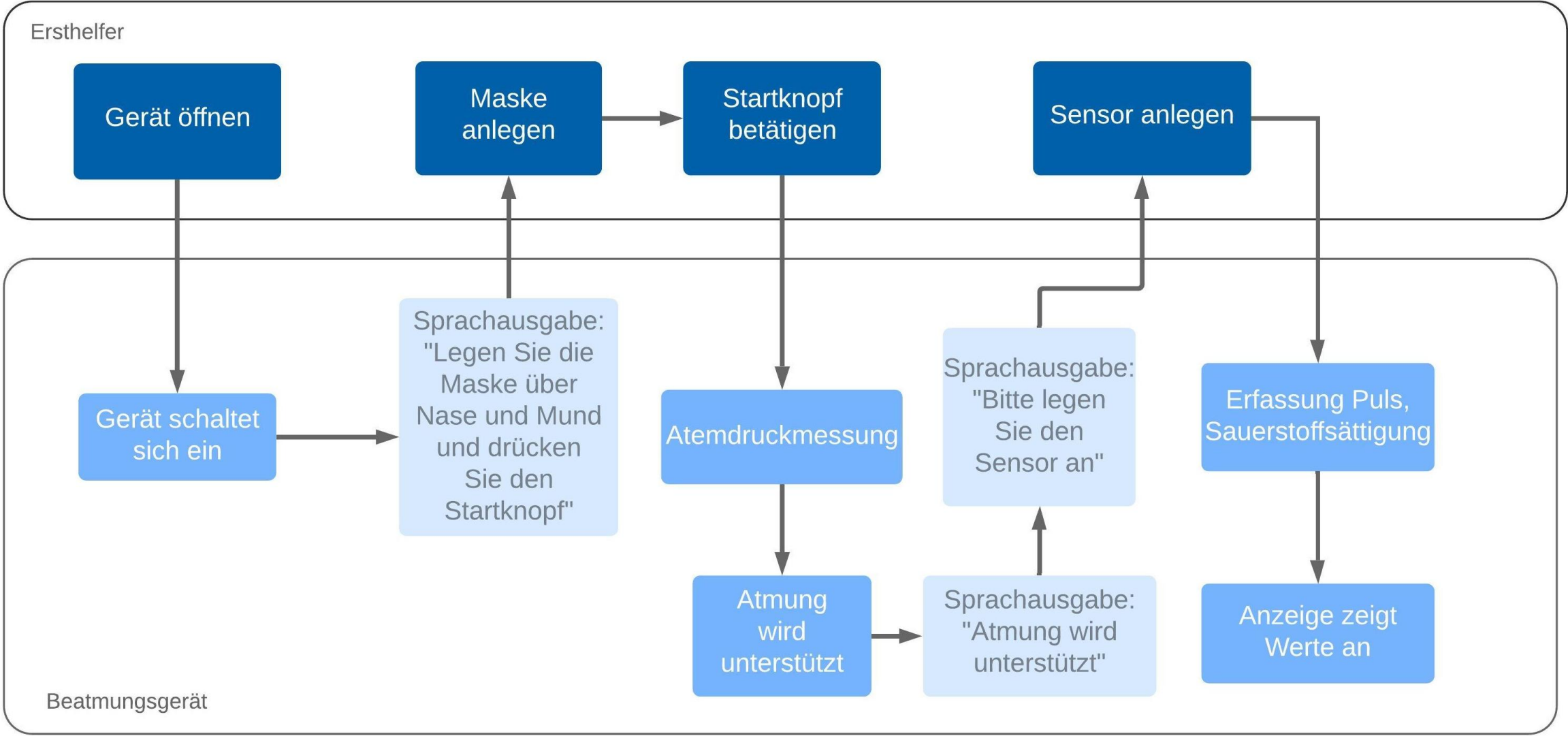


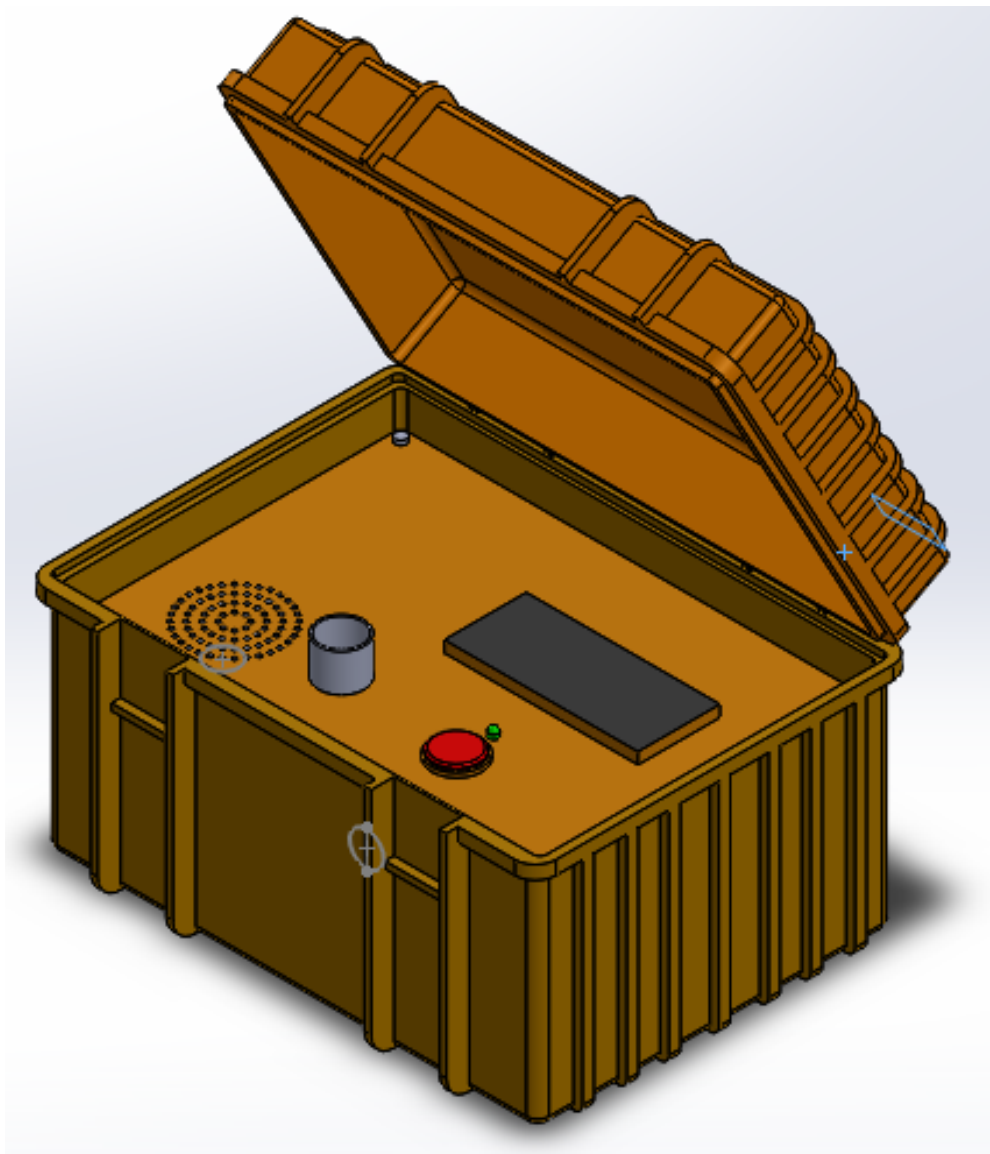


| Dräger

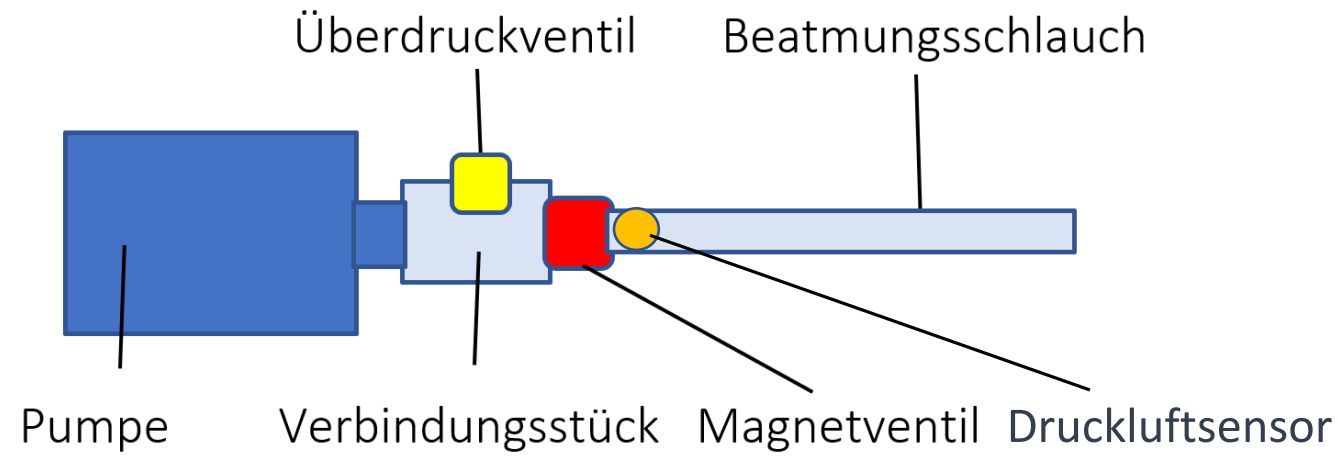
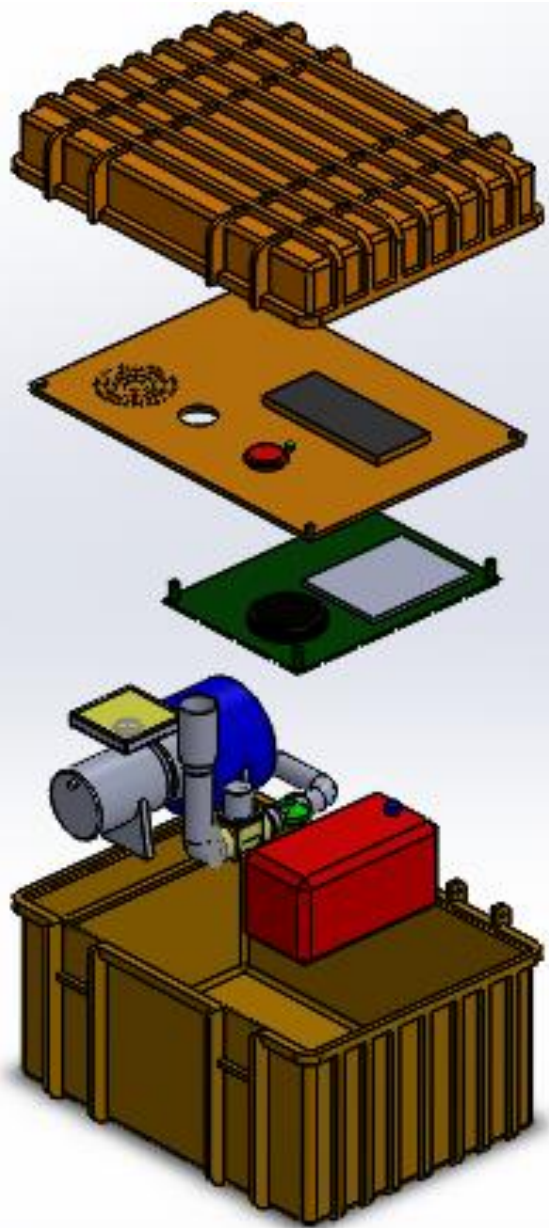
+ aid.A

Konzept für ein minimalistisches Notfallbeatmungsgerät





Gehäusematerial	ABS
Maße	224 x 176 x 135 mm (L x B x H)
Wandstärke	4mm
Gewicht	1876g
Dichtigkeit	IP67
Temperaturbereich	-35°C bis +58°C
Recycling	Einschmelzbar bei sauberer Trennung



DER TECHNISCHE AUFBAU

Beatmungsmaske und Schlauch sind am Gerät vormontiert, für fehlerfreies Handling



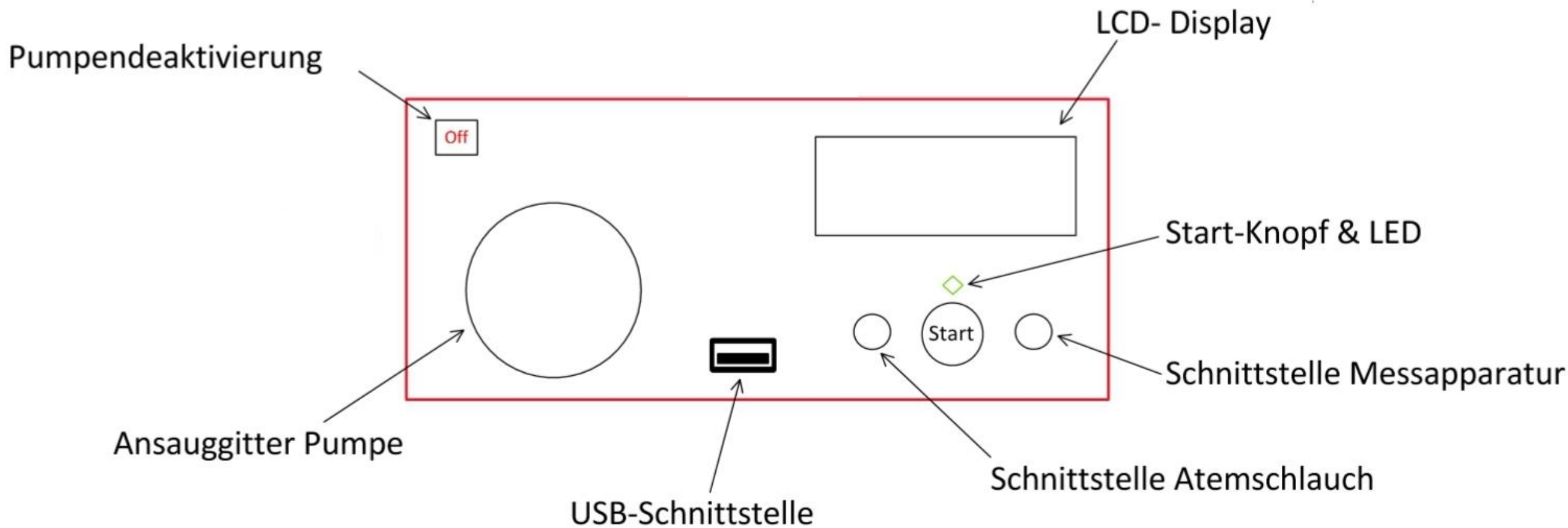
Symbolbild



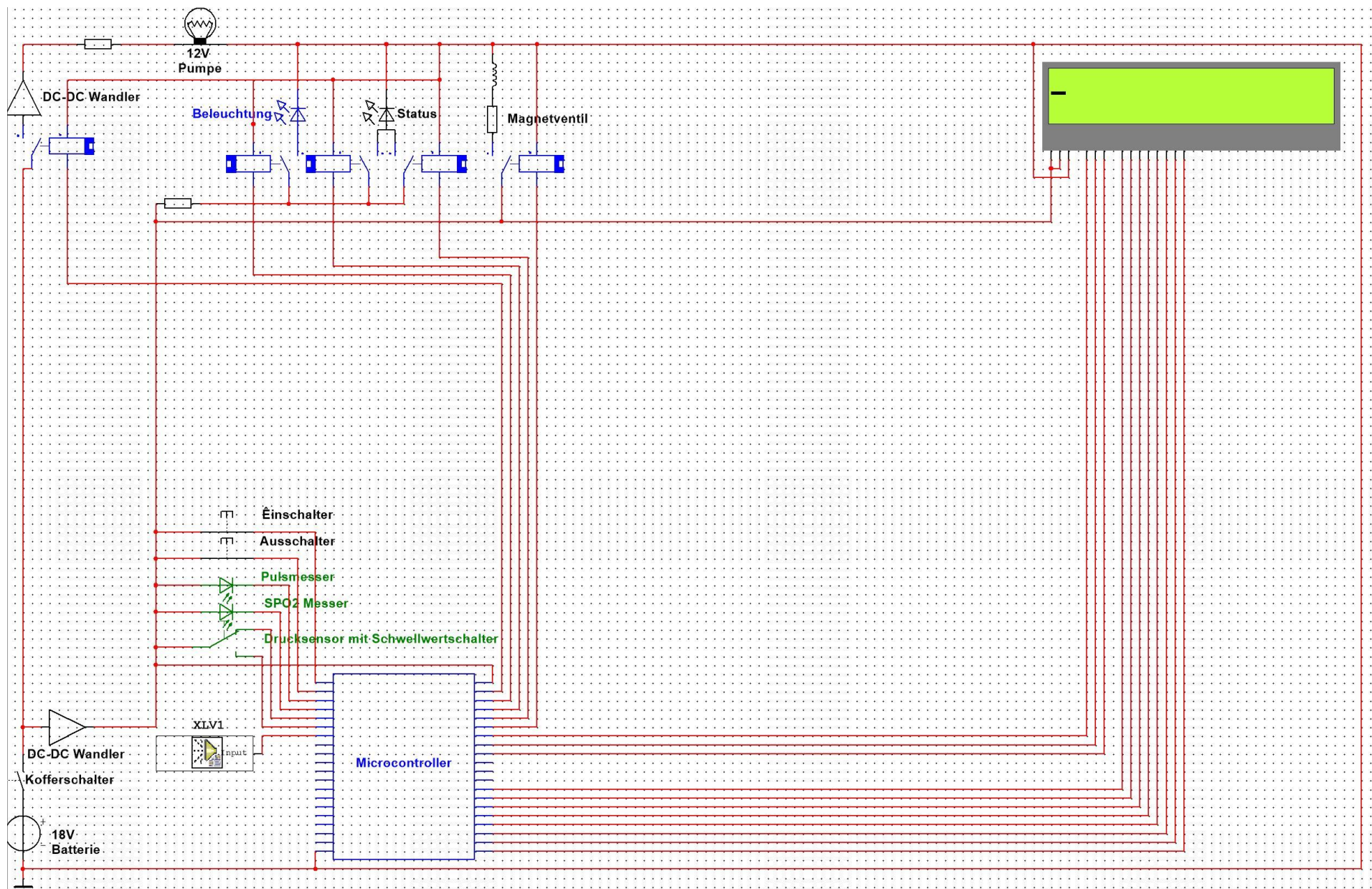
Symbolbild

- Einwegartikel, wird nach Benutzung ersetzt
- Einheitsgröße 4
- Mit Kopfband für optimalen Sitz

- Beatmungsschlauch mit Standardkonnektoren, kombinierbar mit anderen Beatmungsgeräten
- 1m Länge



DAS USER INTERFACE



DIE STEUERUNG

Materialkosten		
	Kosten in €/Gerät	Kosten pro Jahr (100.000 Stk.)
Materialkosten	77,63 €	8.100.000,00 €
Herstellkosten		
Fertigungskosten	18,55 €	1.854.720,00 €
Herstellkosten	96,17 €	9.954.720,00 €
Entwicklungskosten		27.200,00 €
Gesamtkosten		9.981.920,00 €
Verkaufspreis inkl. 55 % Gewinn	149,07 €	
geplanter Umsatz		14.906.691,00 €



Ada Lovelace



Dräger

+ aid.A