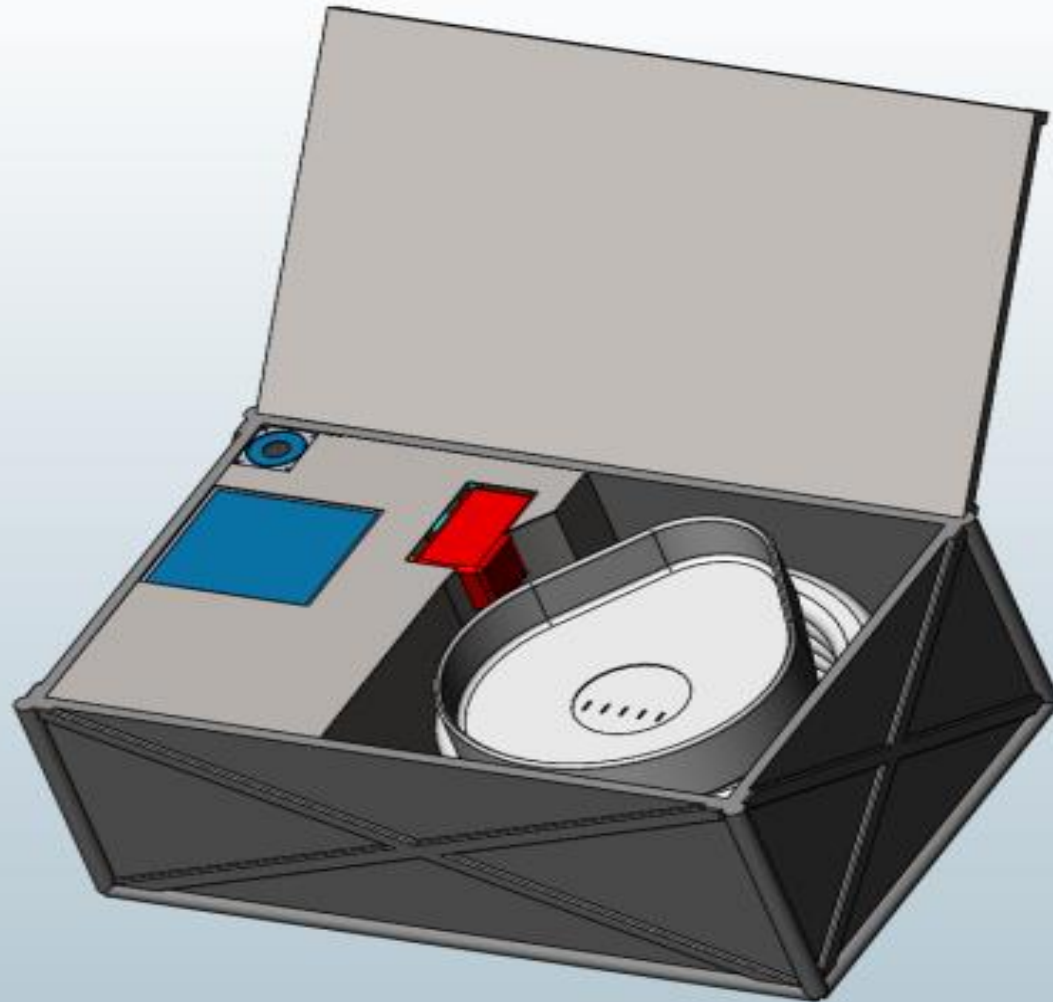


startIng!

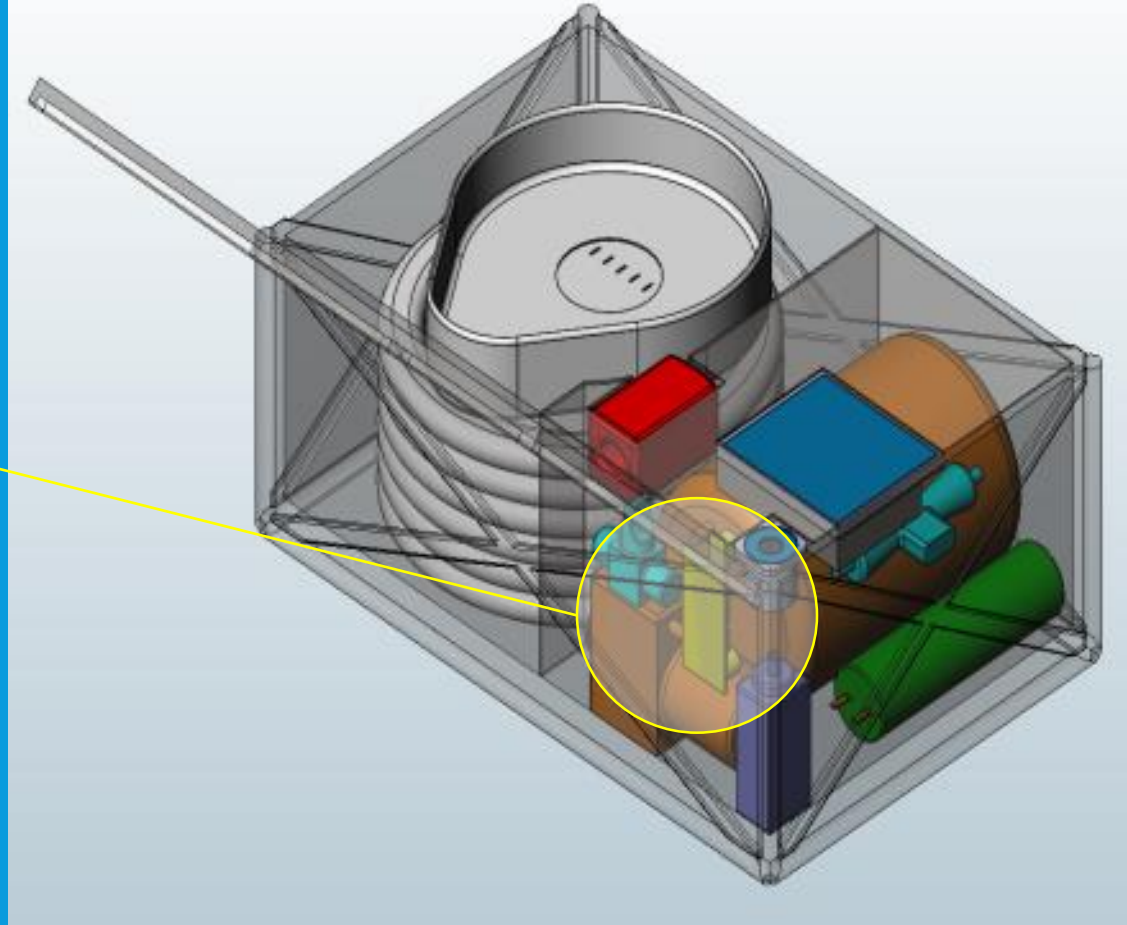
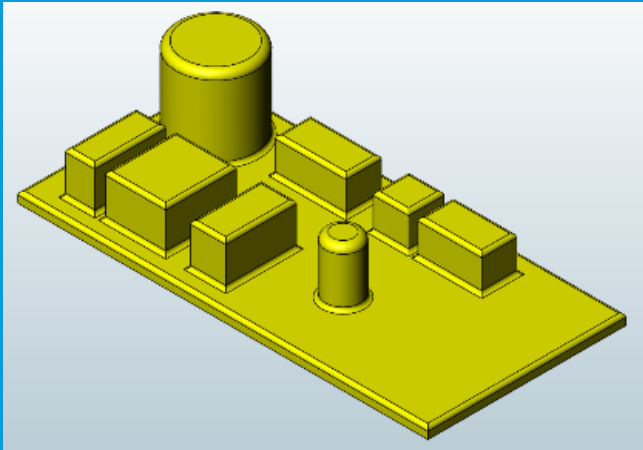
Team : Bertha Benz

Felix Goldhorn, Annika Lehnert, Julian Gerth, Christoph Behn, Selen Asik, Vladyslava Telesay, Jakob Roy, Jonas Hoppenstedt, Alina Hoffart, Raula Rasul, Claudio Cerma

Air Cube

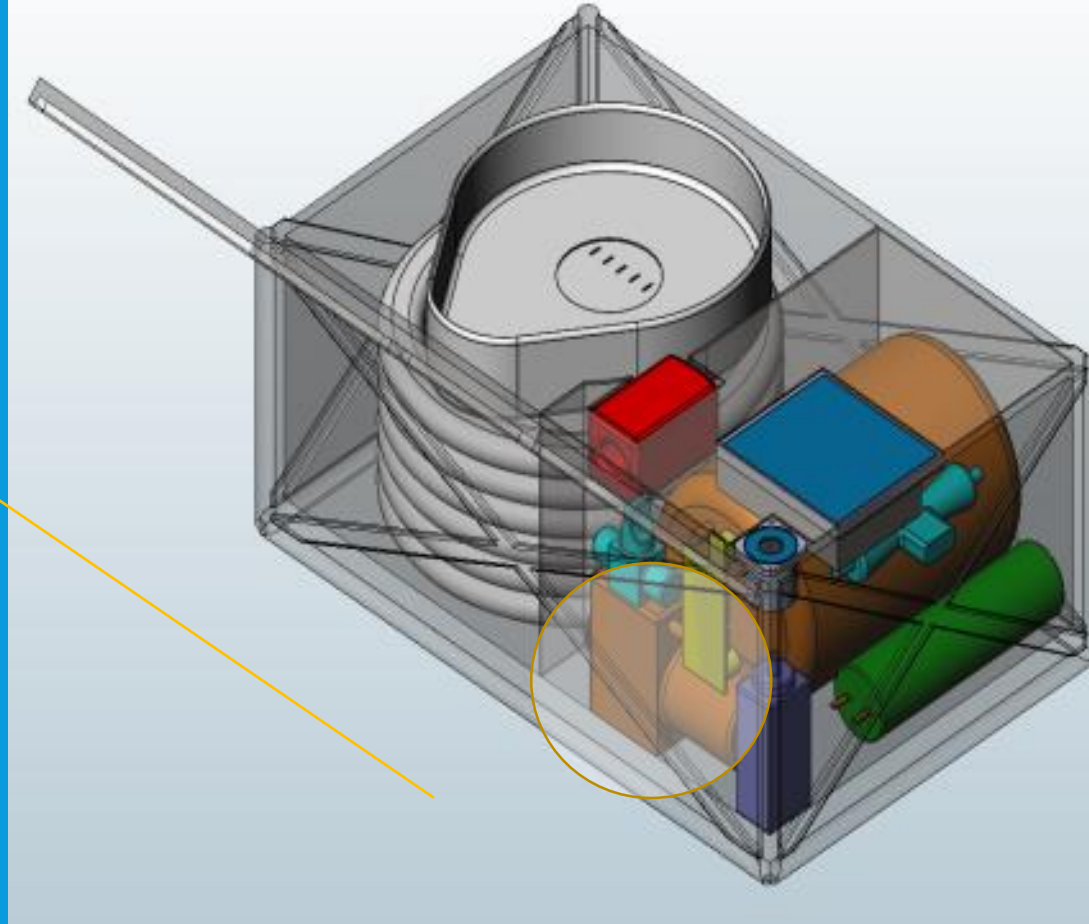
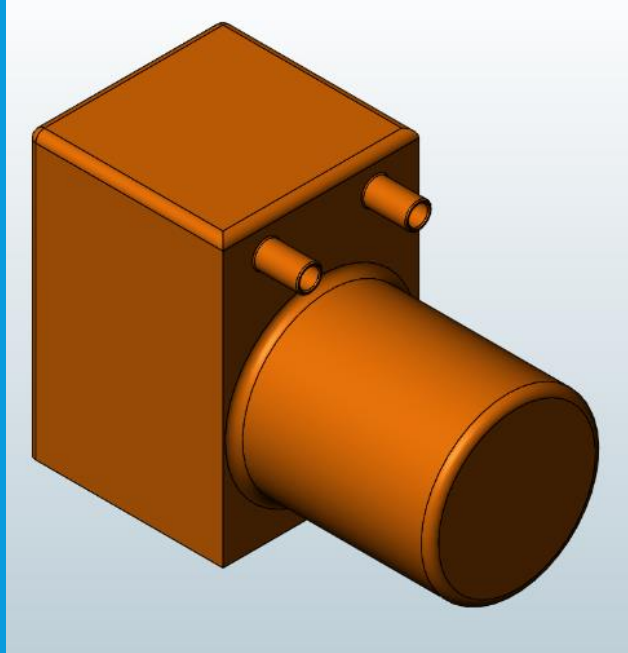


Der Mikrocomputer



- Sammelt Informationen
- Verarbeitung & Verteilung von Informationen

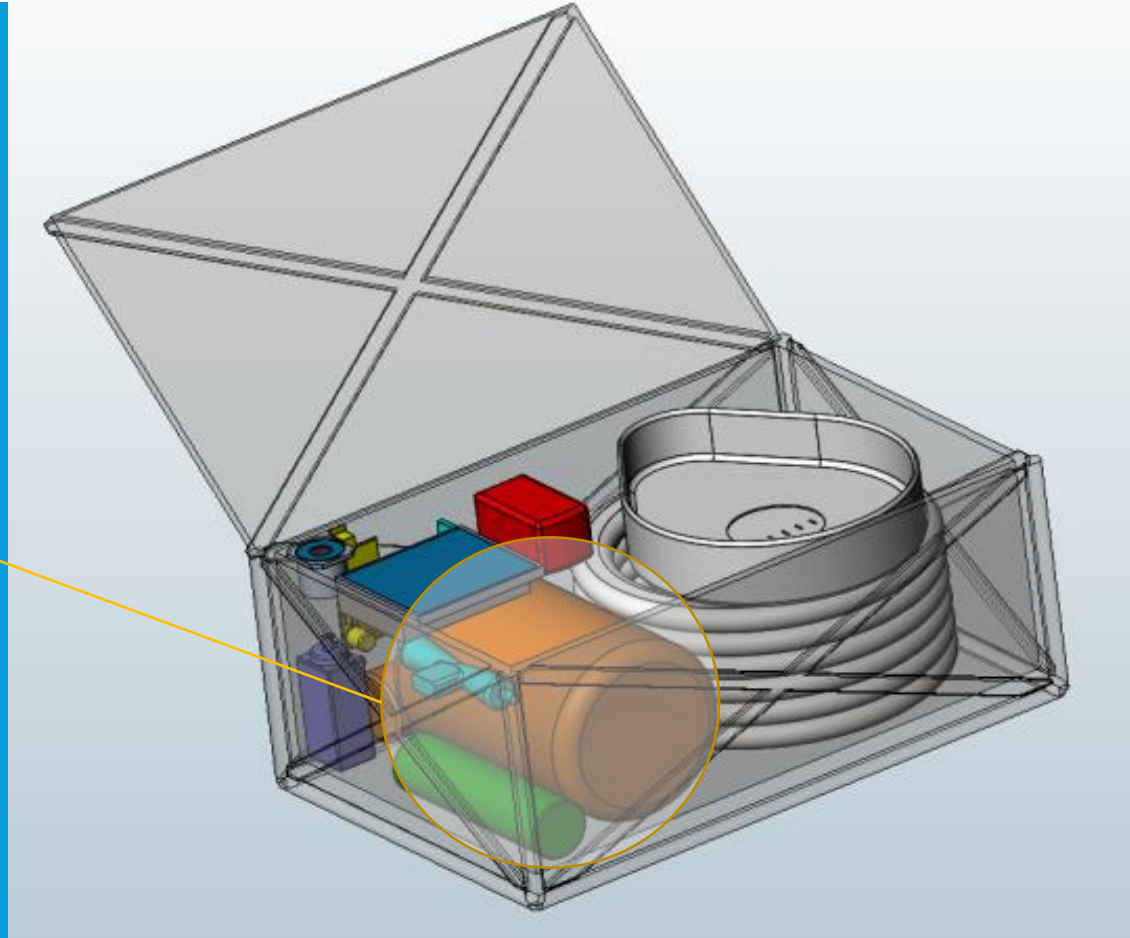
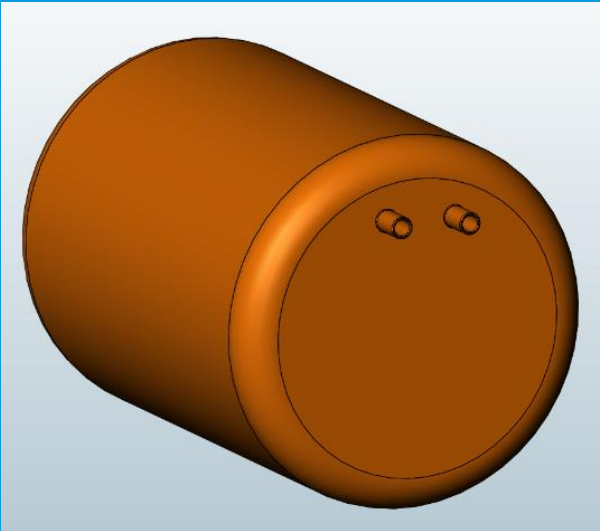
Die Pumpe



-kann den 1l Tank
zweimal pro Minute
zu befüllen.

-

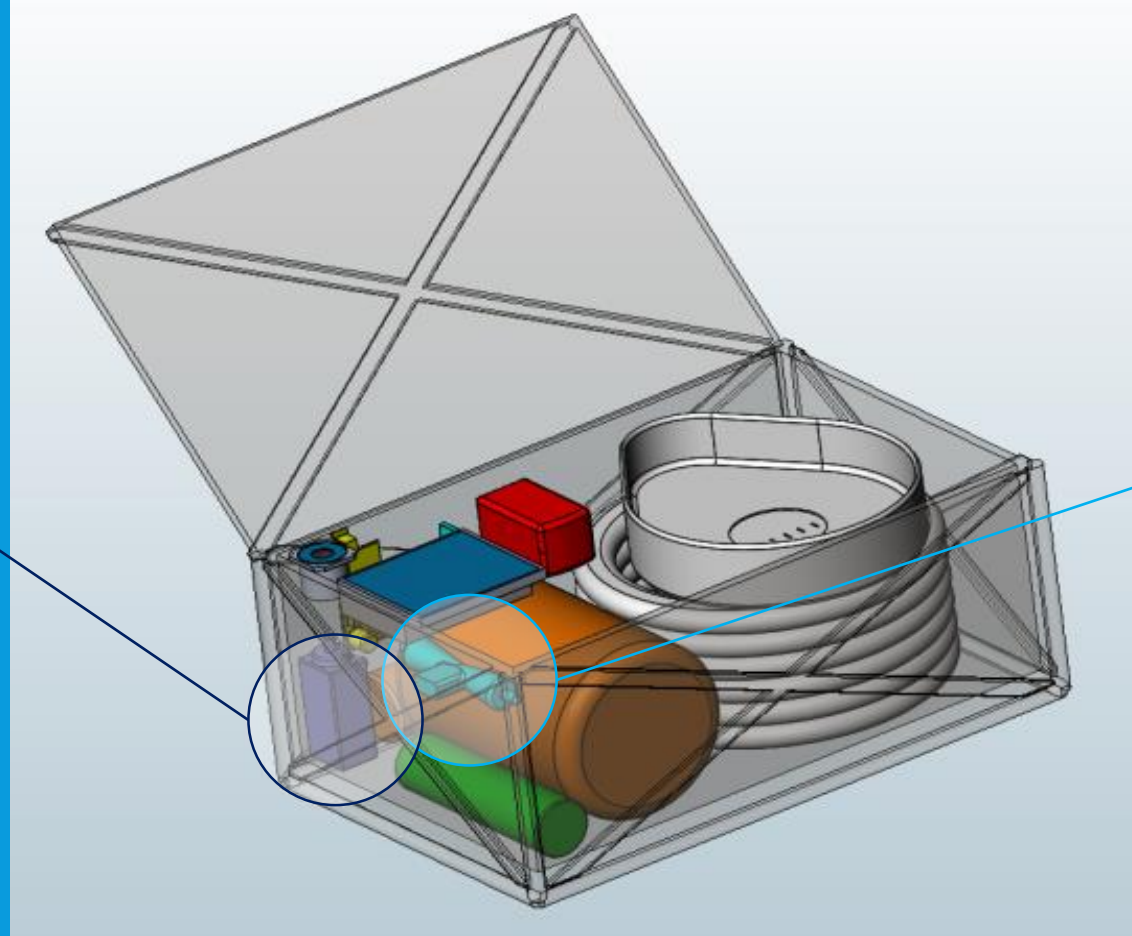
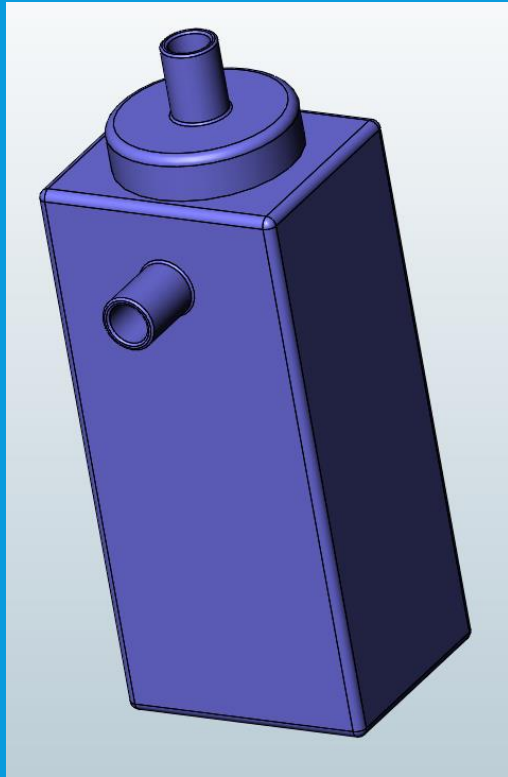
Der Tank



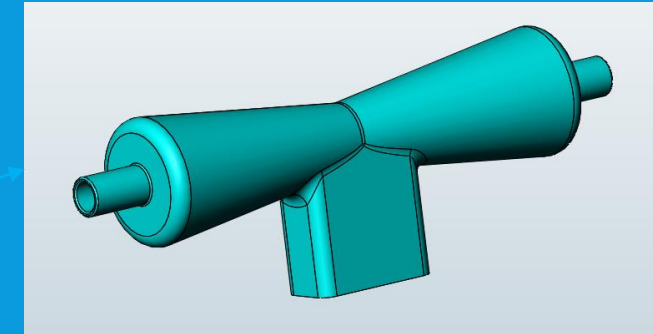
-Die Luft wird
mittels Überdruck
bewegt

-fasst 1 Liter Luft

Das Magnetventil

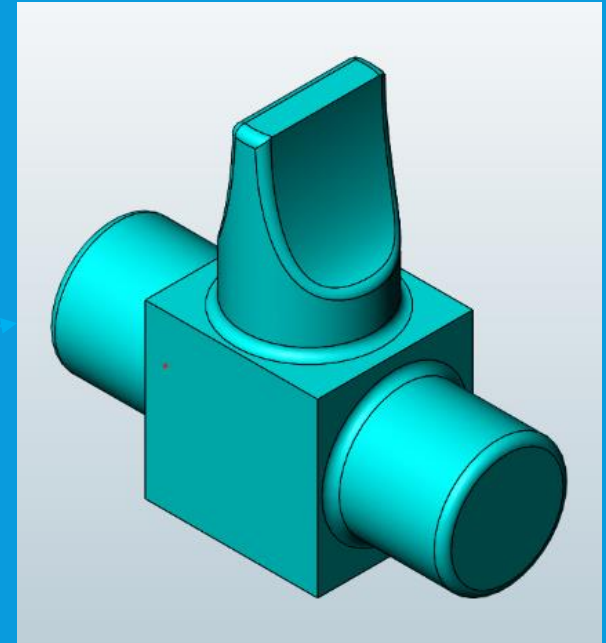
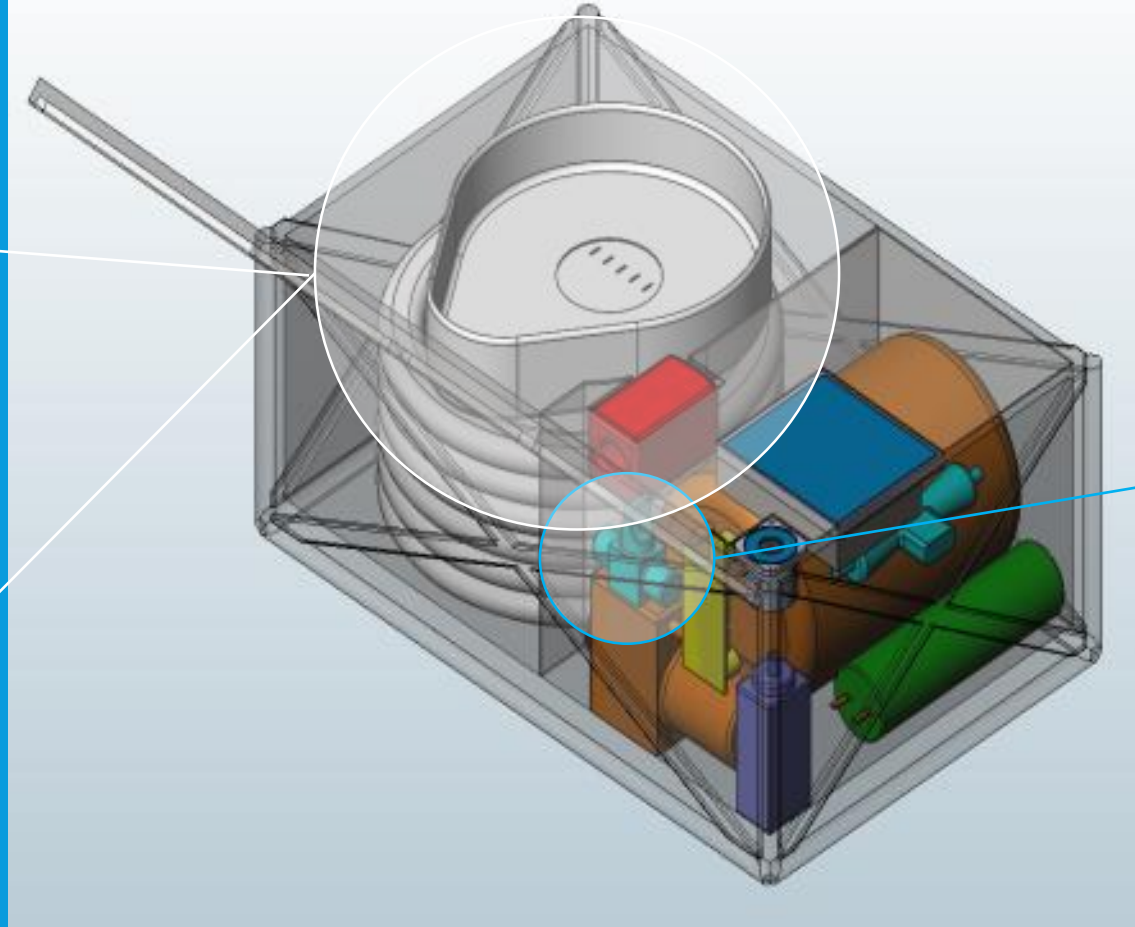
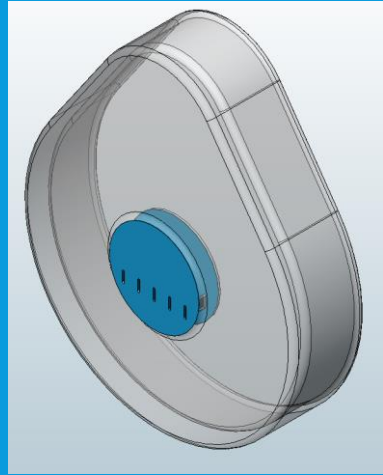


Der Flow-Sensor



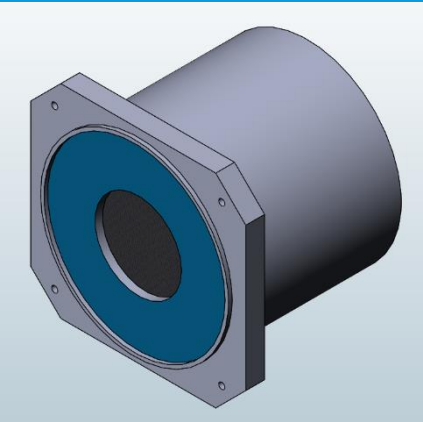
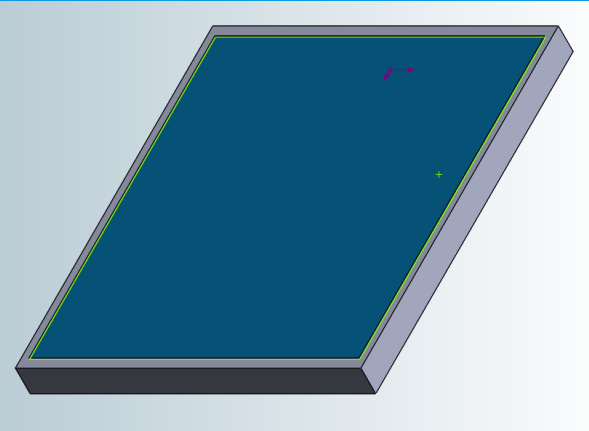
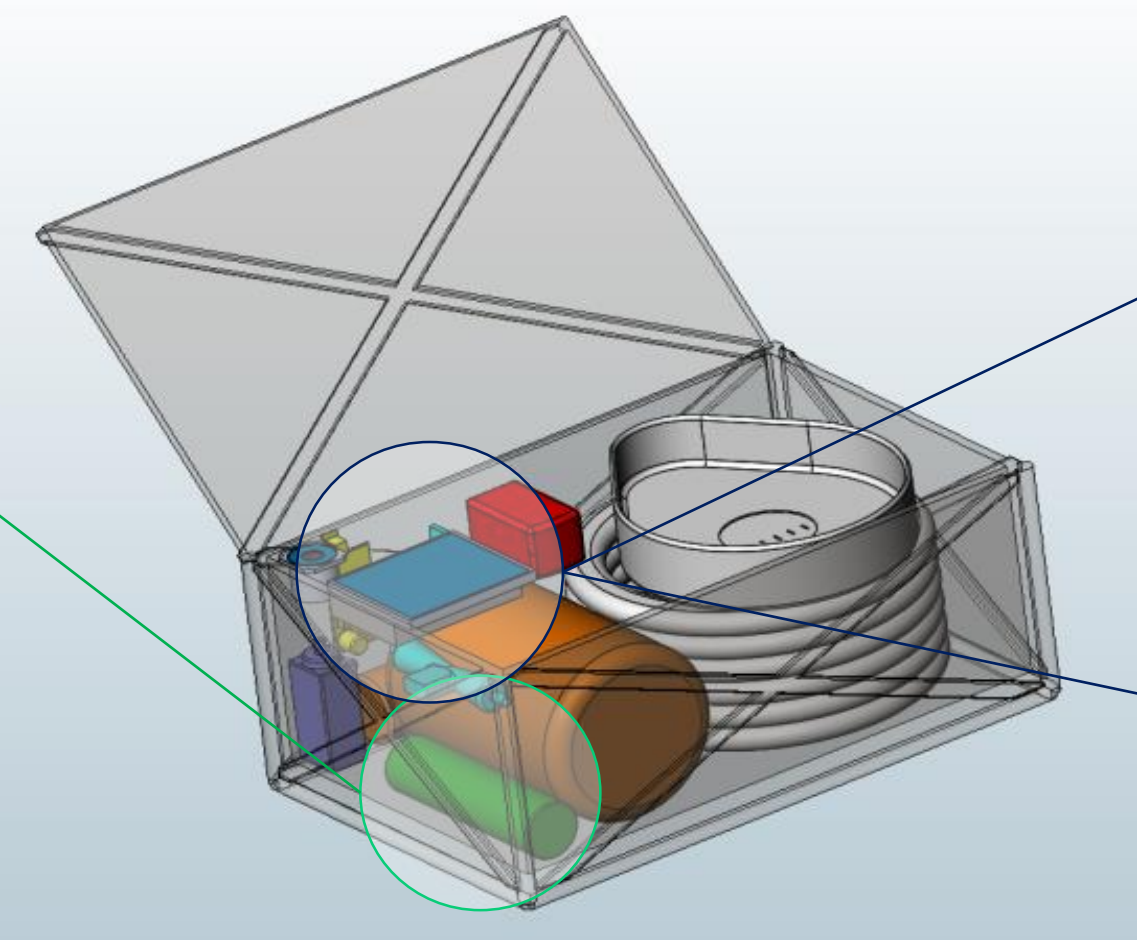
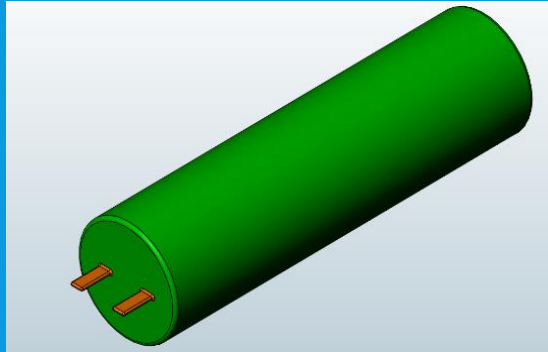
Schlauch & Maske

Der Druckminderer

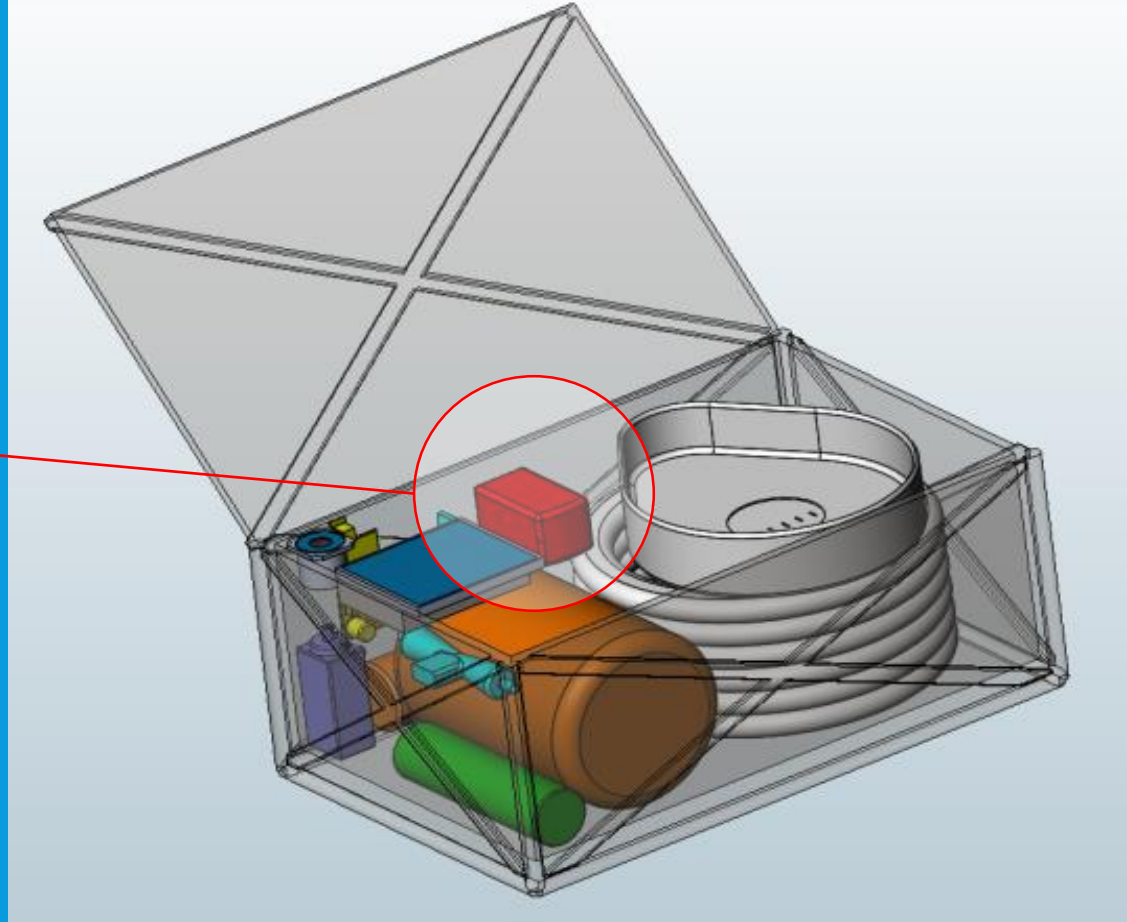
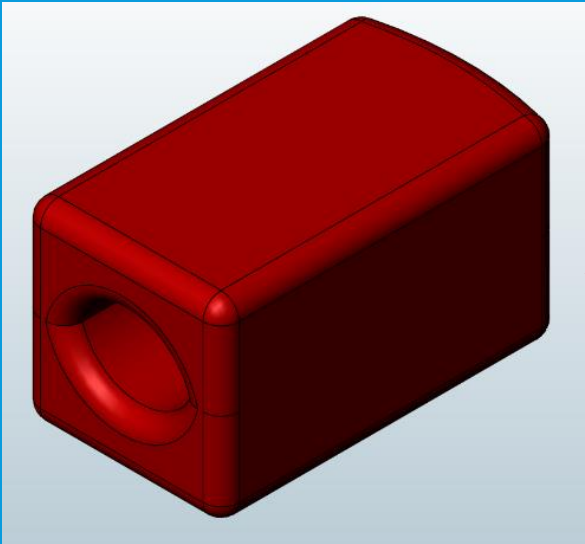


Die Batterie

Display & Lautsprecher



Das Pulsoxymeter



-Überwacht den Puls
& Sauerstoffsättigung
im Blut (SPO₂)

Besonderheiten

Besonderheiten

-leicht mit nur 1,6kg

Besonderheiten

- leicht mit nur 1,6kg
- sehr robust -> Dicht vor Äußerlichen Einflüssen

Besonderheiten

- leicht mit nur 1,6kg
- sehr robust -> Dicht vor Äußerlichen Einflüssen
- Temperaturunabhängig

Besonderheiten

- leicht mit nur 1,6kg
- sehr robust -> Dicht vor Äußerlichen Einflüssen
- Temperaturunabhängig
- Preis 80,41€

Der Air Cube

Vom Team : Bertha Benz

Felix Goldhorn, Annika Lehnert, Julian Gerth, Christoph Behn, Selen Asik, Vladyslava Telesay, Jakob Roy, Jonas Hoppenstedt, Alina Hoffart, Raula Rasul, Claudio Cerma