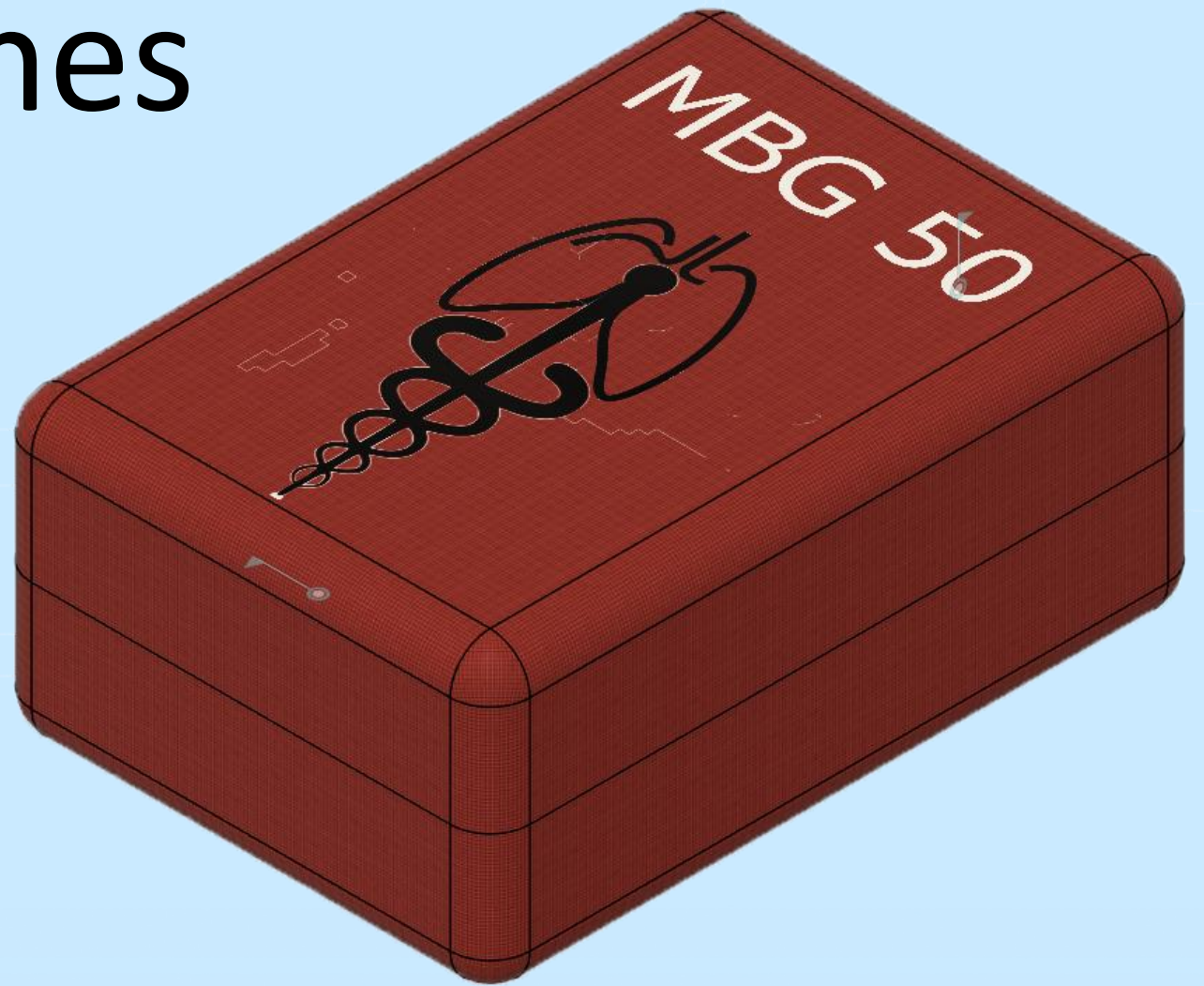


Minimalistisches Beatmungs Gerät 50



Der Notfall

1. Notfallkasten öffnen
2. MBG50 startet automatisch
3. Maske aufsetzen
4. Schlauch einstecken
5. Beatmung auf Knopfdruck
6. **Leben gerettet**



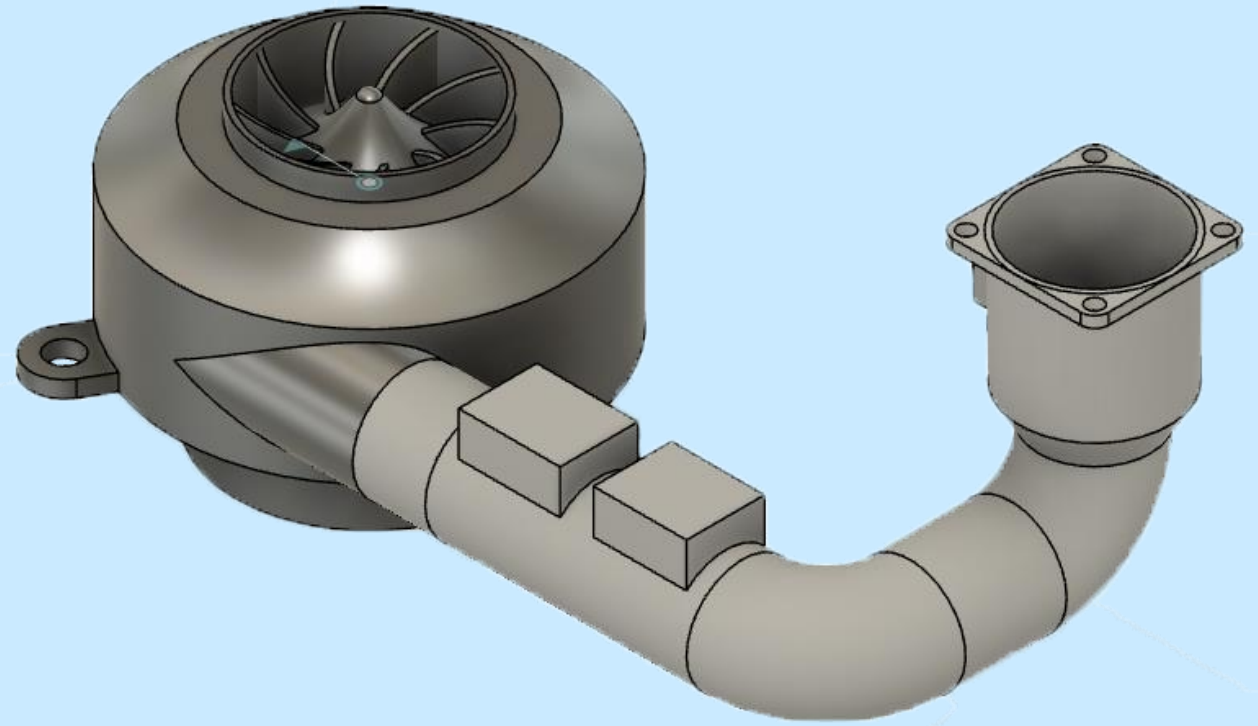
Funktion

- 2 Beatmungsmethoden
- Fehlererkennung
- Kinder und Erwachsene
- Datenaufzeichnung



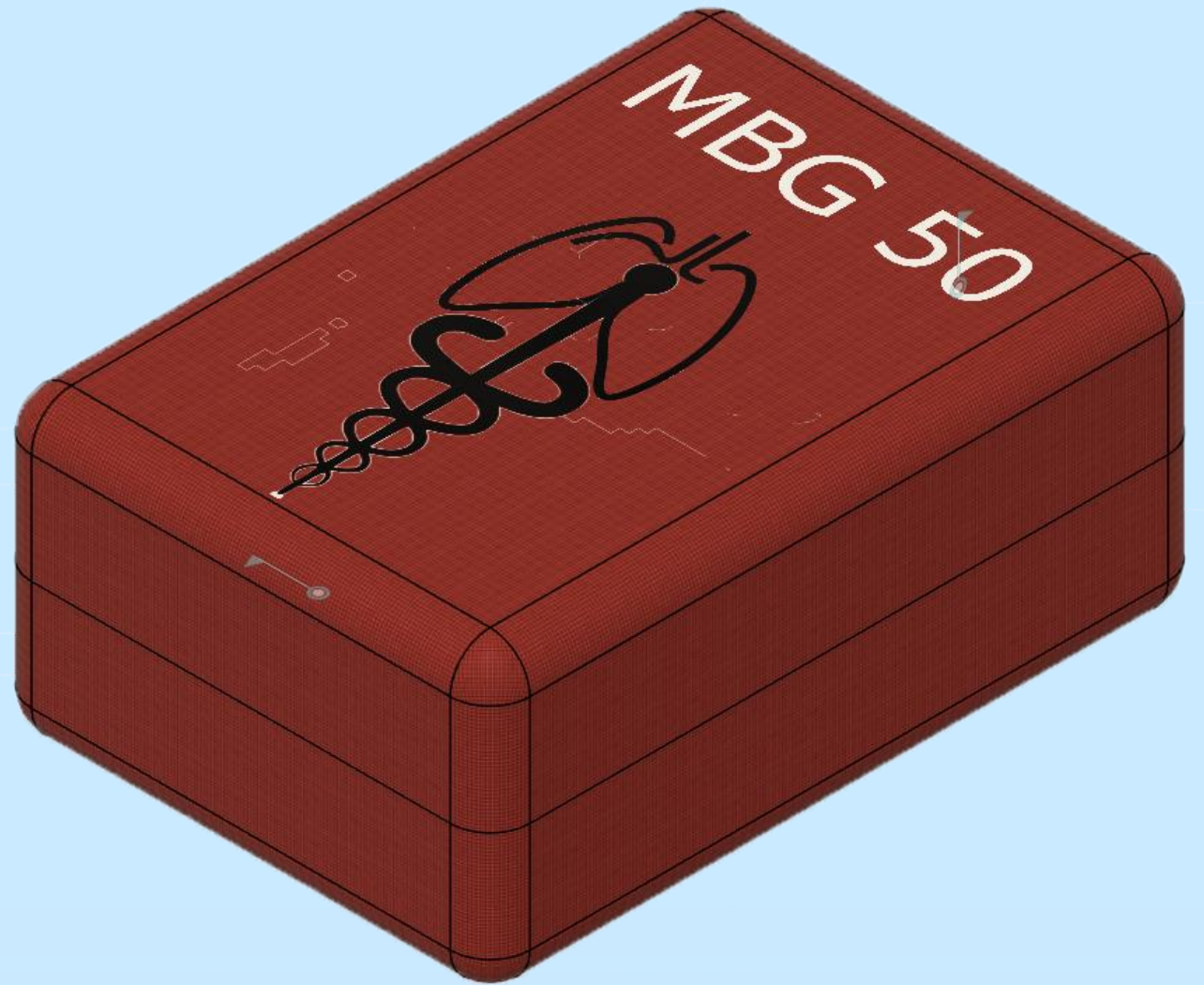
Technik & Konstruktion

- Leistungsstarker Lüfter
- Automatische Regelung des Luftstroms
- Doppelte Sicherheit durch Sensoren
- Leistungsstarke Lithium Batterie



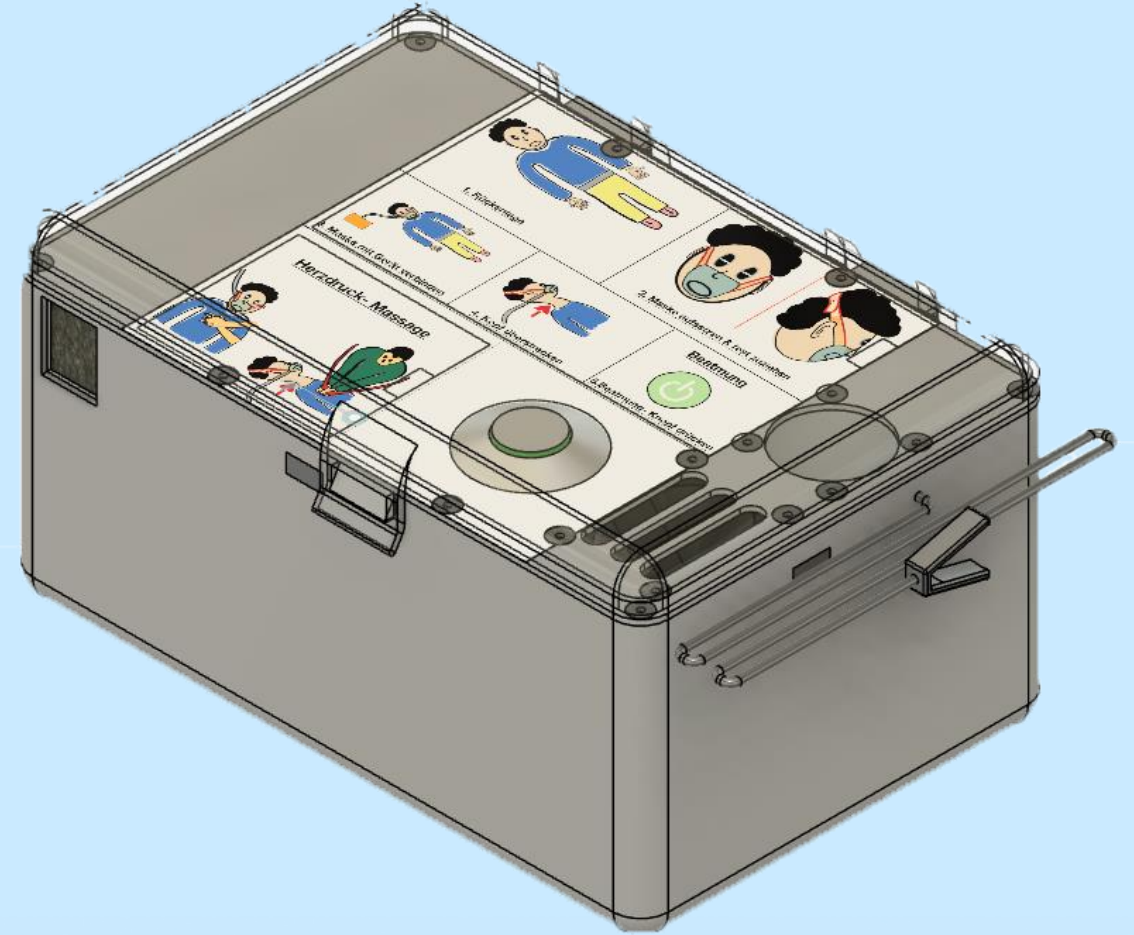
Zahlen Daten Fakten

- stoßfest
- spritzwassergeschützt
- Unter 1,5kg
- ≈90€
- langlebig



Weitere Besonderheiten

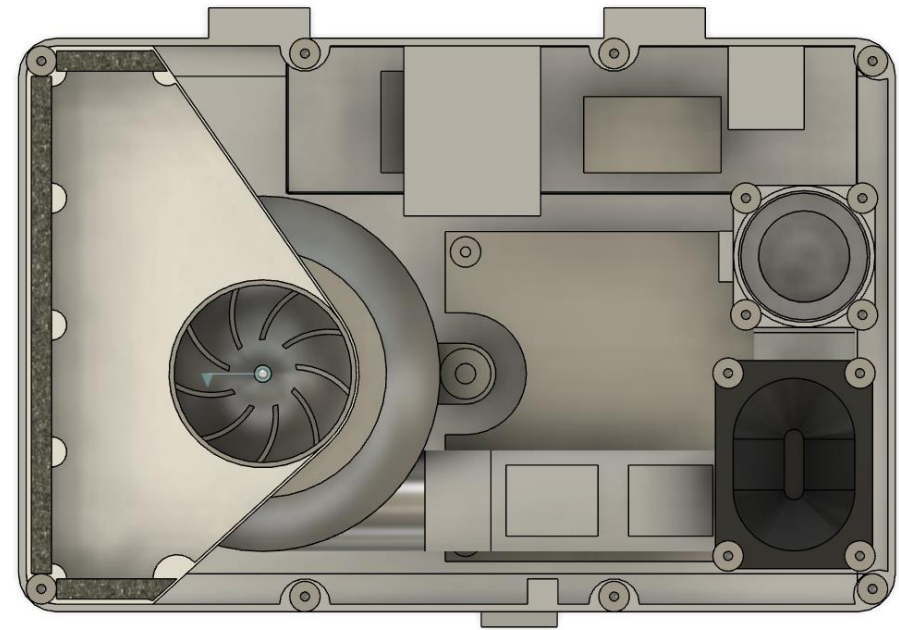
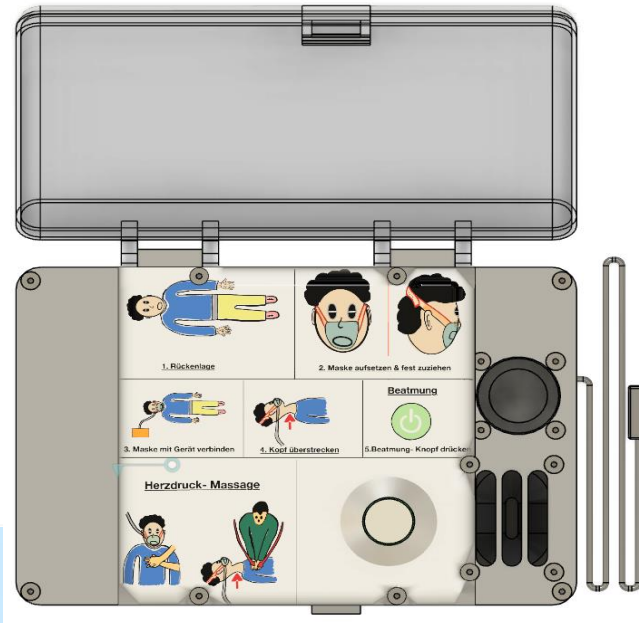
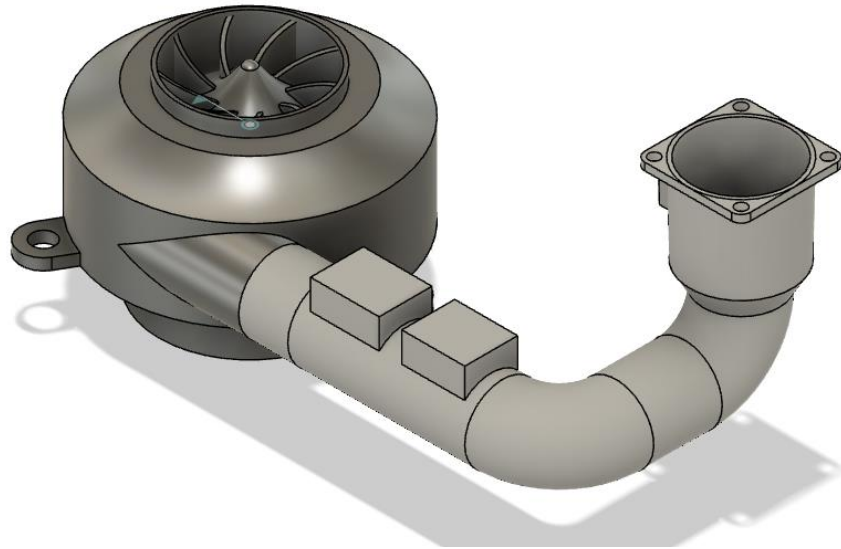
- Wiederverwendbar
- GSM Modul

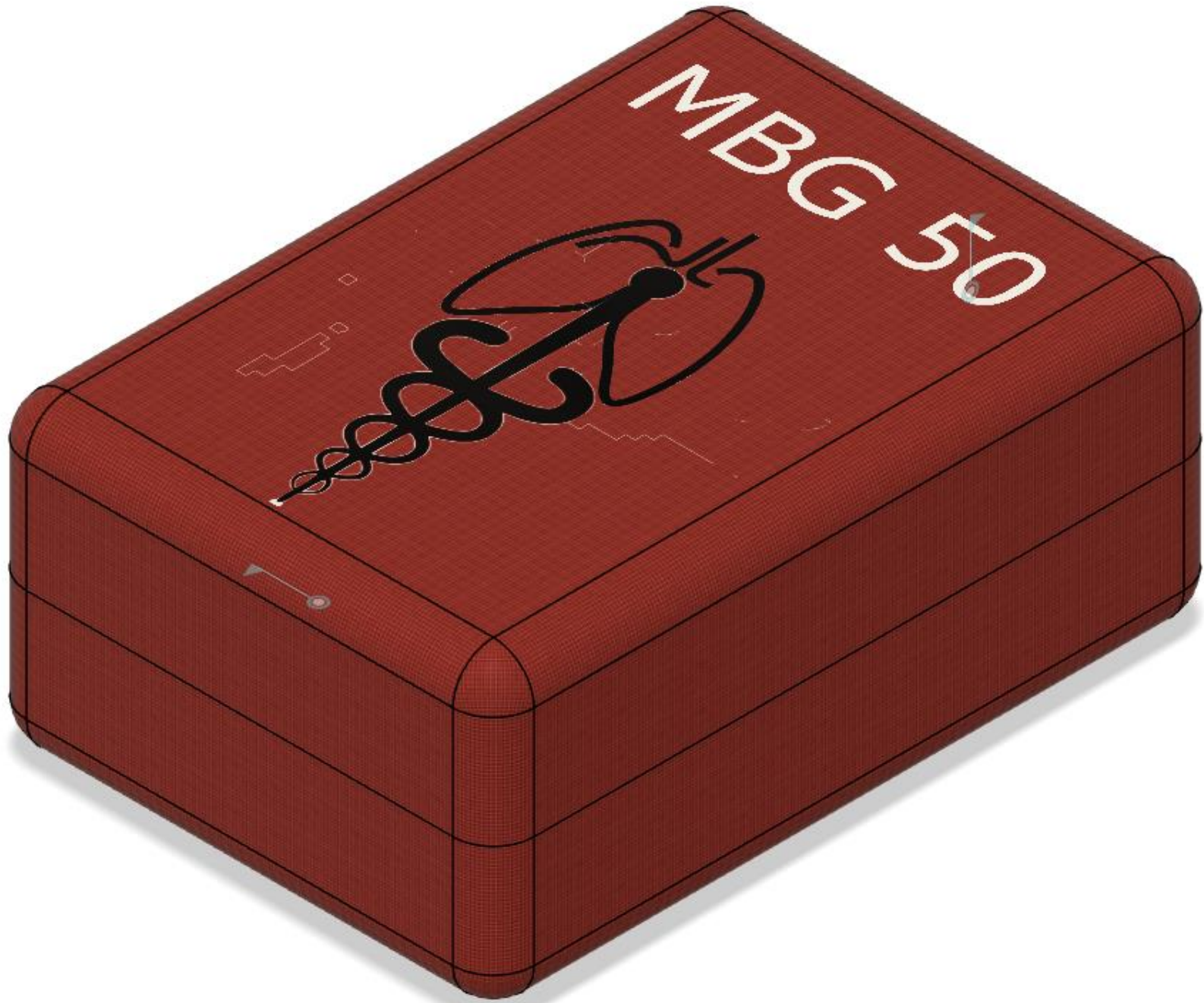


Warum MBG50 ?

- Unterstützt den Anwender
- Intuitiv
- Handlich
- Kostengünstig
- **Lebensrettend!**









Anleitung
MBG 50

Handbuch
MBG 50

Wenn das
Gerät nicht
funktioniert



