

MiniAir 2

Das Minimalistische
Notfallbeatmungsgerät

Teamname

Ilse Knott-ter Meer

Team

Bodo Christian Köpke, Henrik Müller,
Julian Exner, Renjie Jiang, Arthur Roller,
Marlon Rockel, Bohdan Shevchenko,
Frerk Dau, Alexander Boyens, Jonas
Chlechowicz

© Team Ilse Knott-ter Meer

startIng!



Fachhochschule Kiel

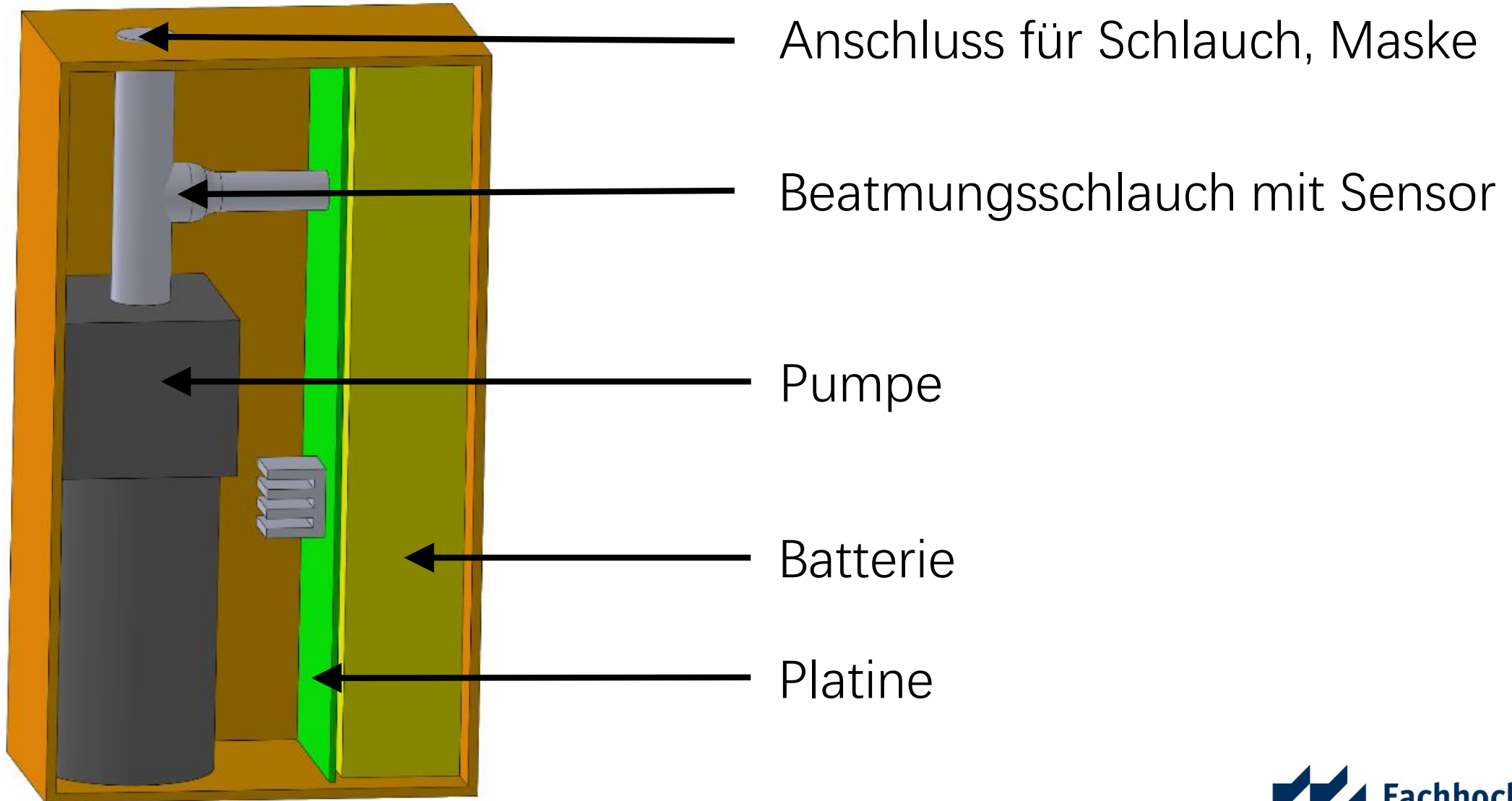
Hochschule für Angewandte Wissenschaften

Dräger

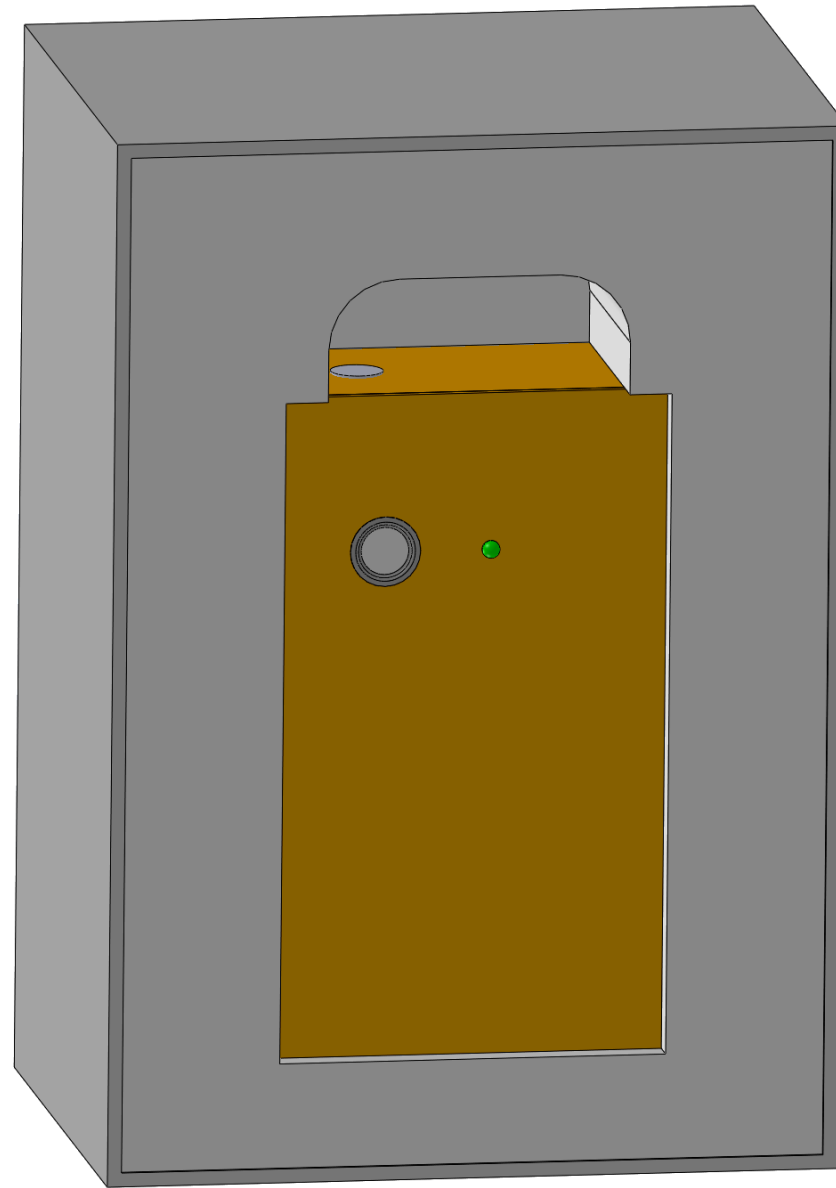
Agenda

1. Gesamtkonzept
2. Funktionen
3. Kosten
4. Vorteile

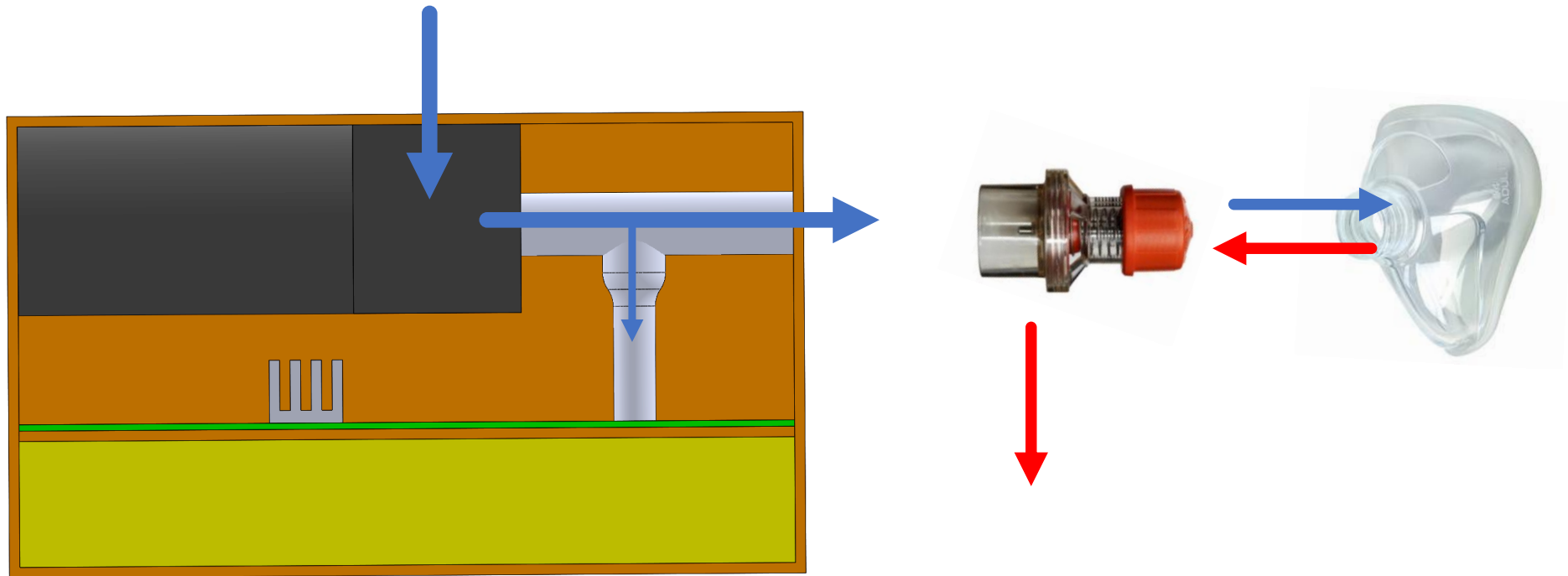
Gesamtkonzept



Verpackung



Funktionen



Kosten

Bauteil	Gewicht (g)	Preis
Pumpe	500	13,00
Batterie	550	13,00
GPS/GSM	s. Platine	s. Platine
Platine	200	23,00
Gehäuse	250	2,00
Sensoren	50	5,00
Maske	200	5,00
Schlauch	100	2,00
Lautsprecher	20	0,50
Luftdrucksensor	10	5,00
Montage	0	15,00
Hülle	/	10,00
Kleinkram	20	5,00

Gewicht:	1900
Preis:	98,50

Kindergerecht

Robust

Witterungsbeständig

Nachhaltig

Automatische Regelung

Verbindung zur Leitstelle

Akustische Kommunikation

Vielen Dank