

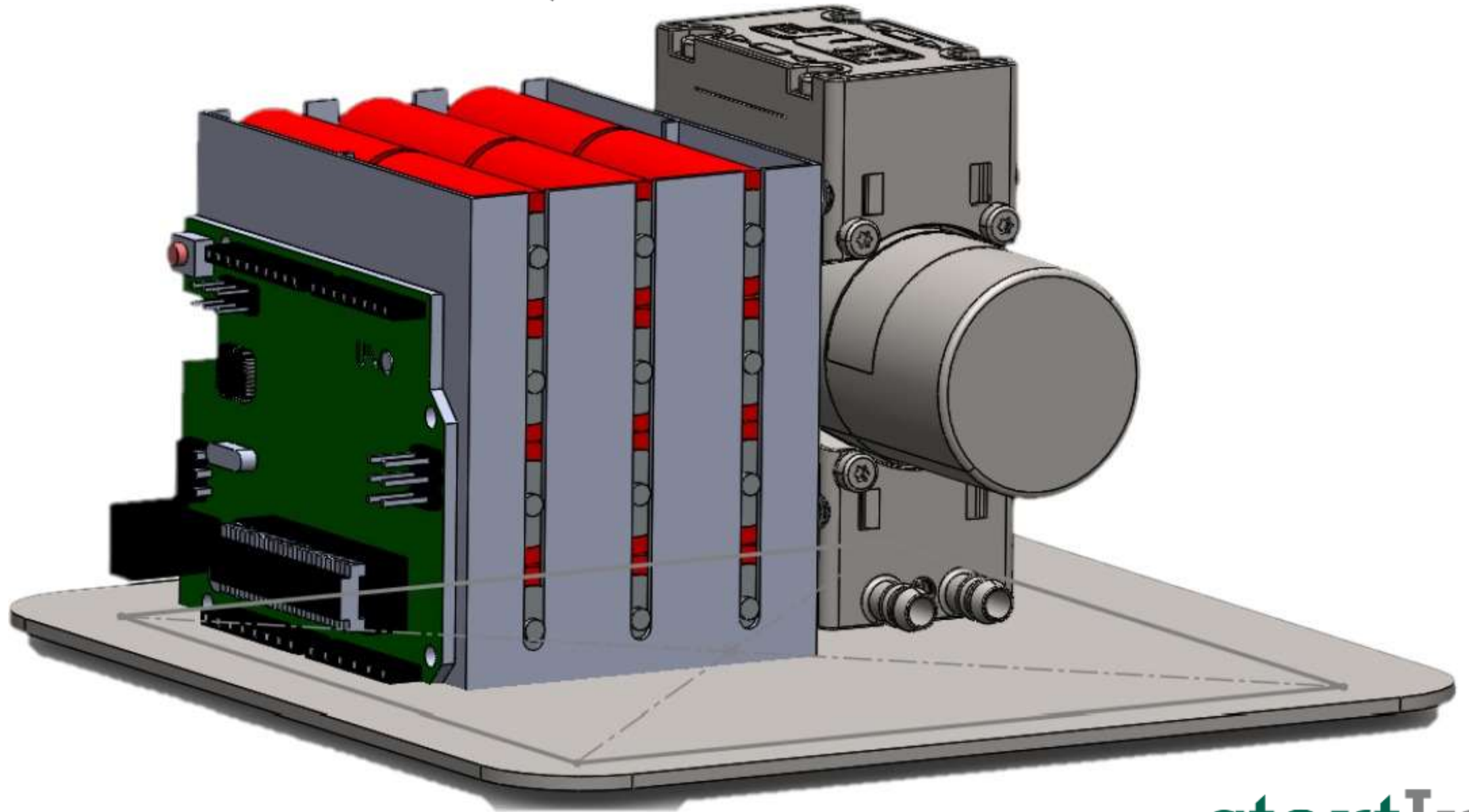


Oxymergency

startIng!







# Zahlen & Fakten

- Abmessungen Koffer: 210x300x120
- Abmessungen Innengerät: 120x120x90
- Gewicht: 1995 g
- Beatmung: 2 h
- Monitoring: 6 h

# Kosten

- Materialkosten  
= 80,00€
- Gesamtkosten mit Gemeinkostenannahme von 20%  
= 96,00€
- Brutto Verkaufspreis  
= 142,80€

„Die wichtigsten Innovationen sind jene,  
die das Denken verändern.“

(Hans-Jürgen Quadbeck-Seeger)