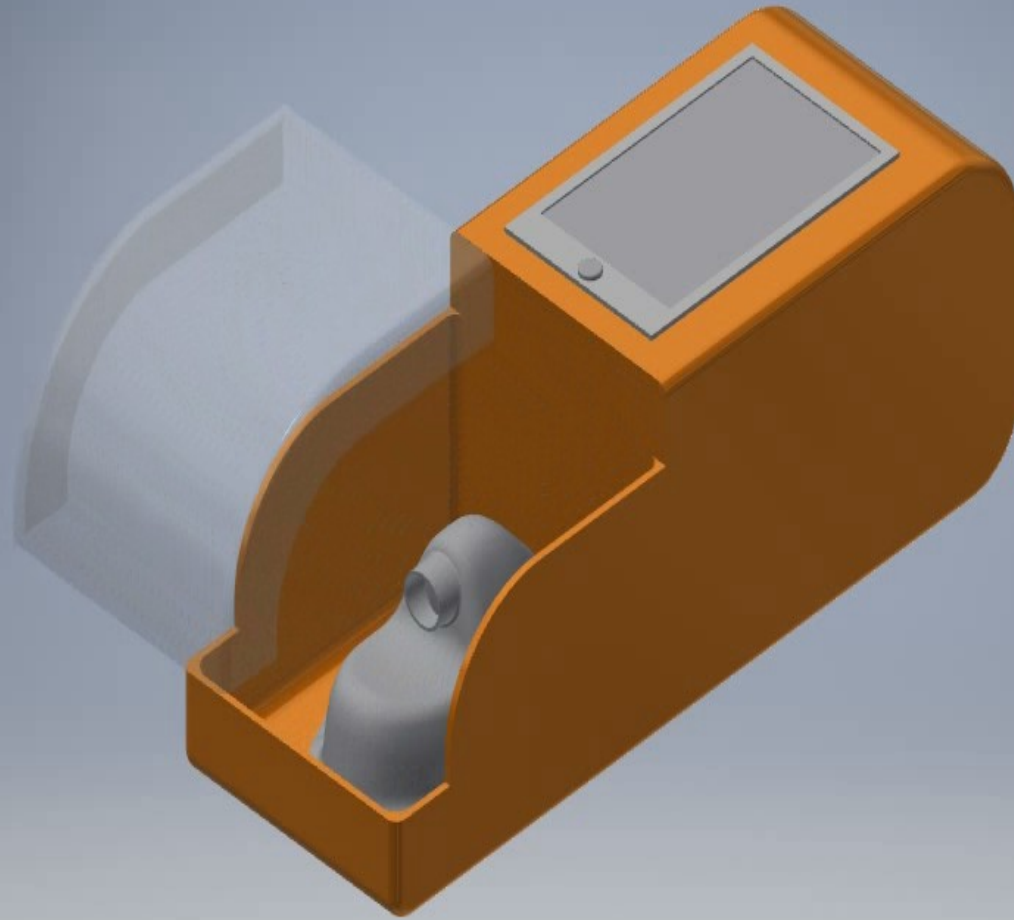


AER

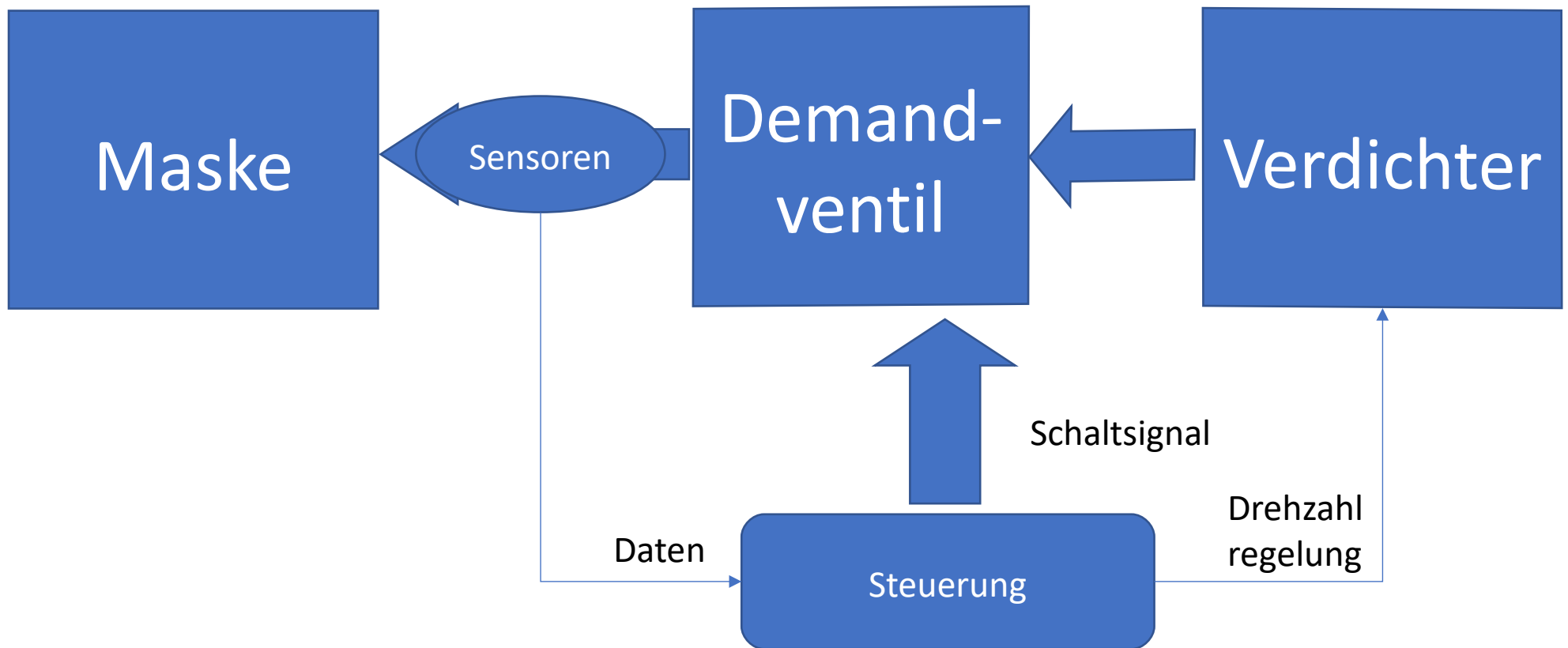
(Automated External Respirator)

Agenda

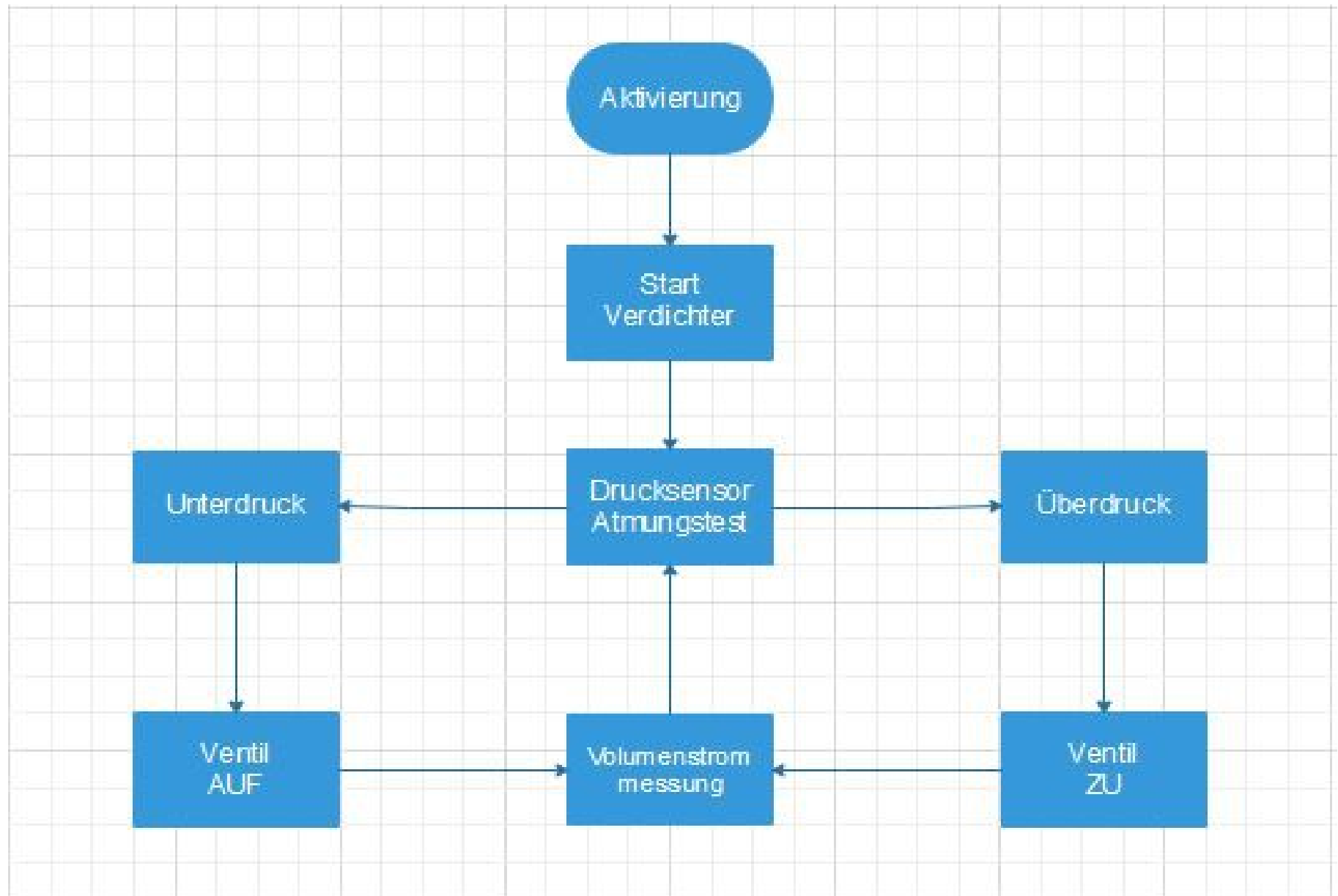
- Vorstellung des Produktes
- Aufbau
- Demandventil
- Benutzerinterface
- Kostenrechnung
- Zusammenfassung



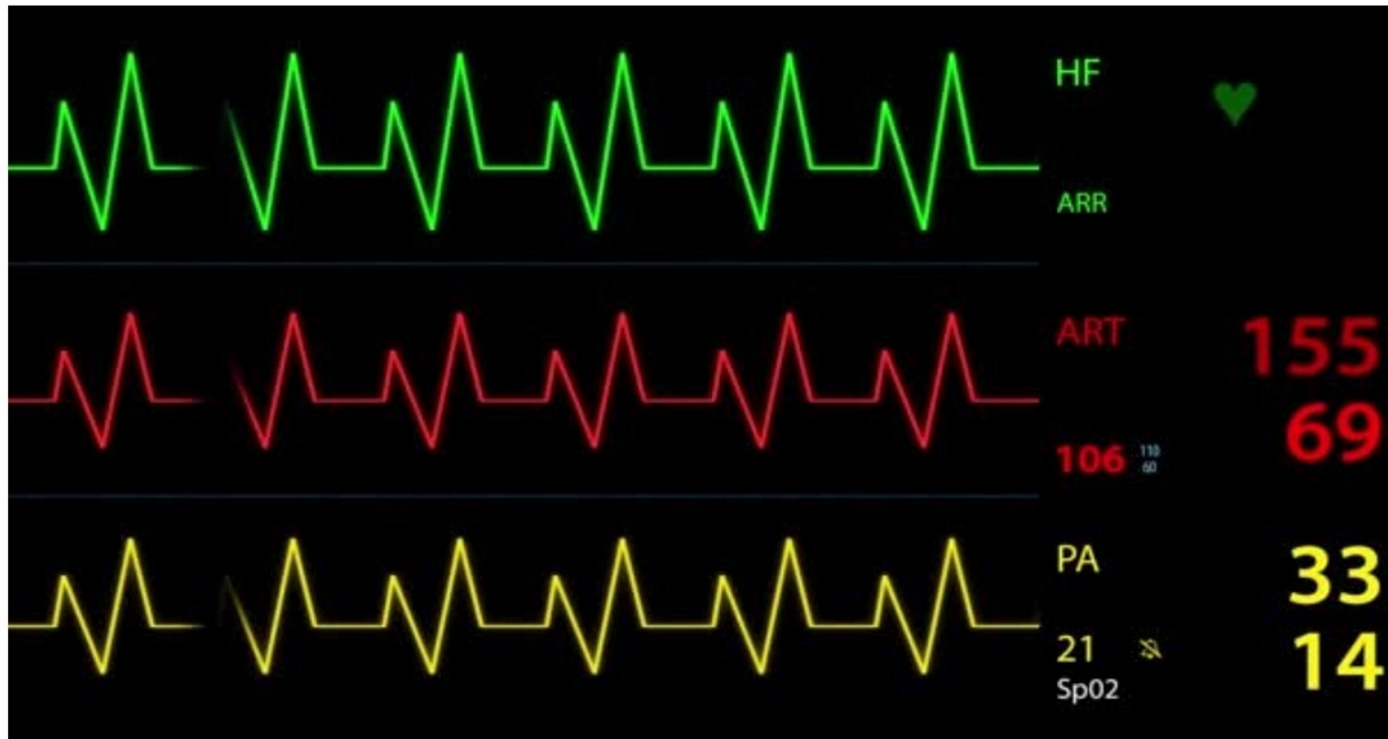
Aufbau/Funktionsstruktur



Funktionsablauf Demandventil



Ablaufplan



Kostenrechnung

Bauteil	Gewicht in g	Kosten in €
Case	525	4
Steuerung	190	28,3
Beatmungszweig	160	4,2
Belüftungszweig	720	25
Akku	420	24
Pulsoximeter	40	5
Montage&Logistik		10
Summe	2055	100,5

Zusammenfassung

- Kompakt
- Leistungsstark
- Bedienungsfreundlich

Vielen Dank für Ihre Aufmerksamkeit

