



MARY 5000

Minimalistisches Notfallbeatmungsgerät

Team Mary Anderson

Felix Wehkamp, Mika Boss, Karlotta Kappel, Fynn Tollnick, Sven Wolf, Julia Carstensen, Julia Rosin, Miriam Ziemann, Maximilian Hoffmeister, Renée Glöckner

Inhaltsverzeichnis

- Einführung
- Gerätevorstellung
- Materialkosten & Gewicht
- Ausblick

Einführung



Kiel, 18.11.2019

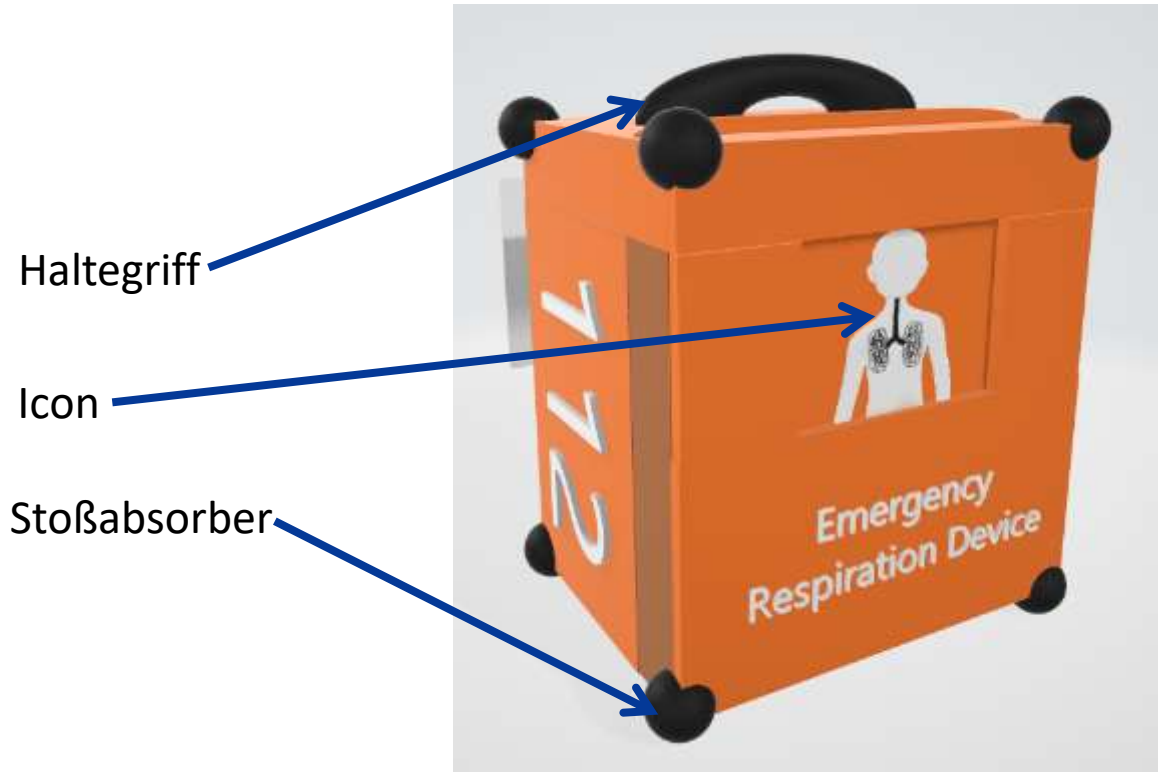
Team Mary Anderson

Seite 3 © Mary Anderson

Dräger

Fachhochschule Kiel
Hochschule für Angewandte Wissenschaften

Gerätevorstellung - Verpackung



Innenseite:

- Auskoffierung (Schaumstoff)
- An Gerät angepasst
- Piktogramme

Schließmechanismus:

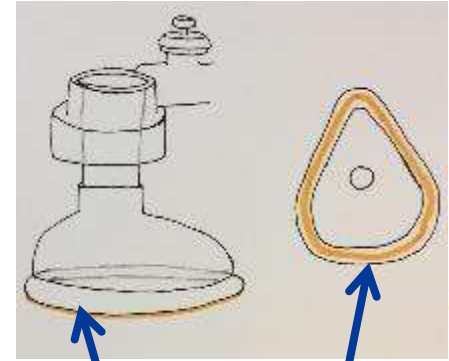
- Spannverschluss an der Unterseite



[2]

Gerätevorstellung - Gehäuse

Luftauslass Display Sprachsteuerung LEDs



Dräger

Gelfüllung

Kleboberfläche

Griffaussparung

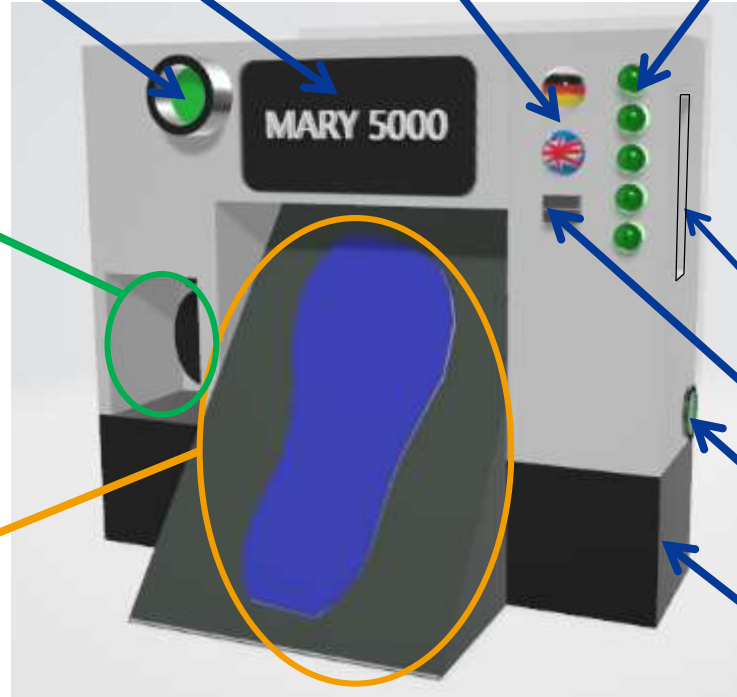
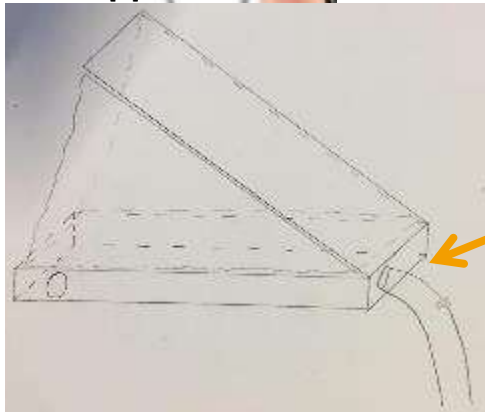
Startmechanismus

Lufteinlass
+ Filter

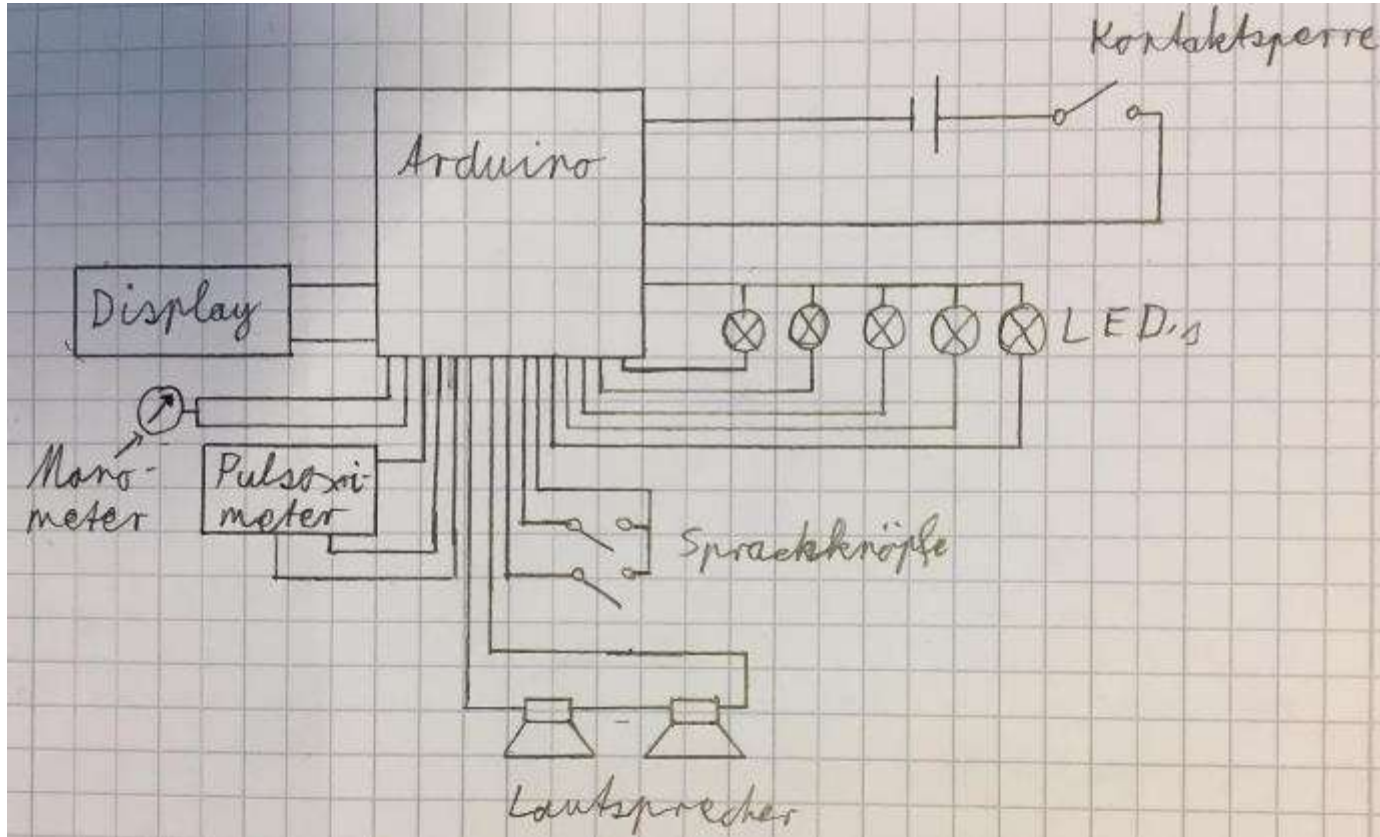
Lautsprecher



[3]



Gerätevorstellung - Schaltplan



Materialkosten & Gewicht

Gesamtkosten:

Materialkosten: 67,65 €

Herstellungskosten: 20 €

Montagekosten: 5 €

Gesamtpreis: **92,65 €**

Gesamtgewicht: **1,9 kg**

Name	Kosten
Außenhülle Blasebalg	7,35 €
Feder	0,20 €
Einlassventil	2,00 €
Sohle	4,00 €
LED	1,00 €
Display	3,40 €
Lautsprecher	5,00 €
Manometer	10,00 €
Pulsoxymeter	6,00 €
Arduino	5,00 €
Batterie	2,00 €
SD-Karte	1,00 €
Material des Gerätes (PE)	1,00 €
Schlauch	7,00 €
Maske	6,00 €
Kabel	2,00 €
med. Hautkleber	0,70 €
Material der Verpackung (PE)	2,00 €
Gummi für die Ecken	1,00 €
Verschluss für die Verpackung	0,50 €
Griff	0,20 €
Silikondichtung	0,10 €
Scharniere	0,20 €
Summe Materialkosten	67,65 €

Name	Gewicht
Außenhülle Blasebalg	200 g
Feder	20 g
Einlassventil	50 g
Sohle	100 g
LED	10 g
Display	35 g
Lautsprecher	10 g
Manometer	50 g
Pulsoxymeter	70 g
Arduino	9 g
Batterie	60 g
SD-Karte	5 g
Material des Gehäuses (PE)	300 g
Schlauch	200 g
Maske	200 g
Kabel	10 g
med. Hautkleber	5 g
Material der Verpackung (PE)	400 g
Gummi für die Ecken	50 g
Verschluss für die Verpackung	50 g
Griff	20 g
Silikondichtung	10 g
Scharniere	40 g
Summe Gewicht	1904 g

Ausblick

- Mit Mehrkostenaufwand EKG möglich
- Flowsensor für die Lungenvolumenberechnung
- Variabilität für verschiedene Länder
- Ausbaubar für Kinder
- Mehrfachbenutzung nach einem Einschicken möglich

Vielen Dank für die Aufmerksamkeit!



Quellen

[1] Ausarbeitung Team Mary Anderson

[2]<http://picture.yatego.com/images/56370a9c5a1cf6.9/dea5ccd77b9f5ab905b5ab89fb77e910-hjg/makita-4164016--kofferverschluss---hm1100c--0088381141727.gif>

[3]https://www.medizintechnik24.com/images/product_images/popup_images/128_4.jpg