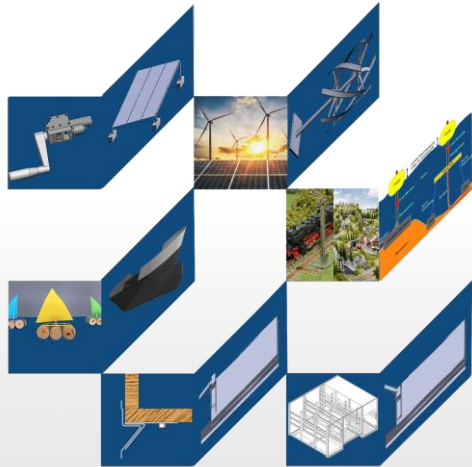




Fachhochschule Kiel

Hochschule für Angewandte Wissenschaften




startIng! 4.0



Emmy Noether

An illustration showing several hands in business attire placing colorful puzzle pieces (blue, pink, green, and brown) onto a dark laptop screen. The background is a light teal color. A dark grey diagonal bar is overlaid on the bottom right of the image.

Warum? Interdisziplinarität



Miniatureenergiepark

nachhaltige Energiewirtschaft

relevant

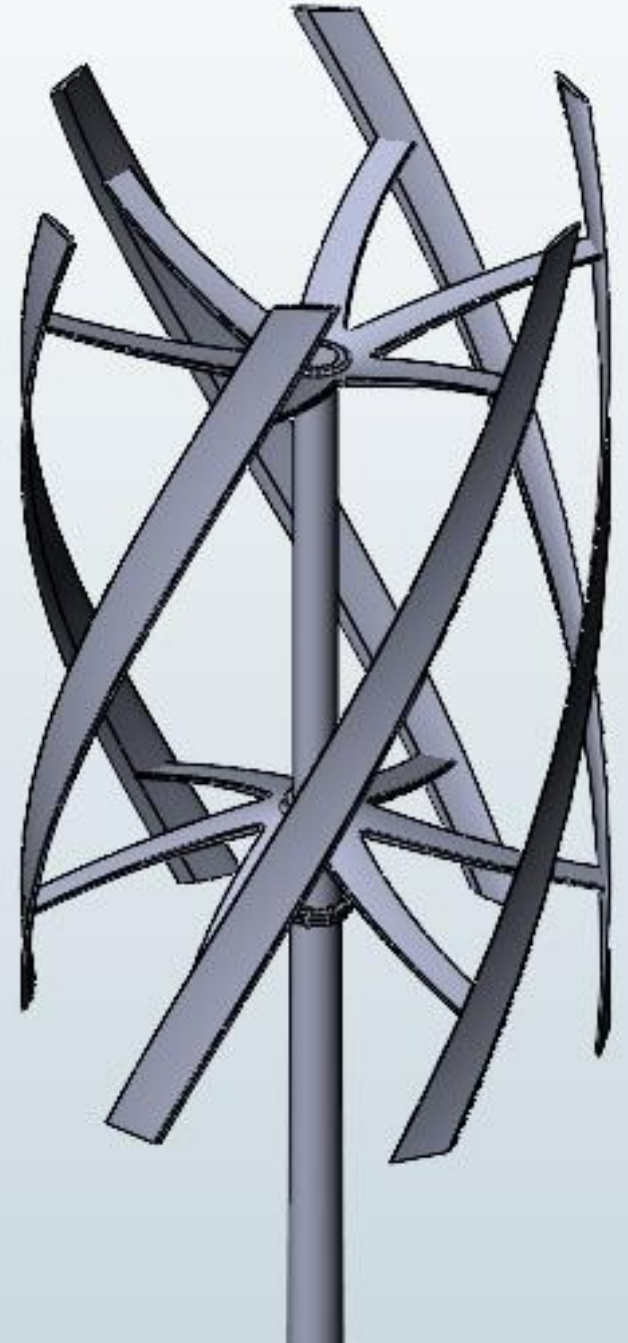
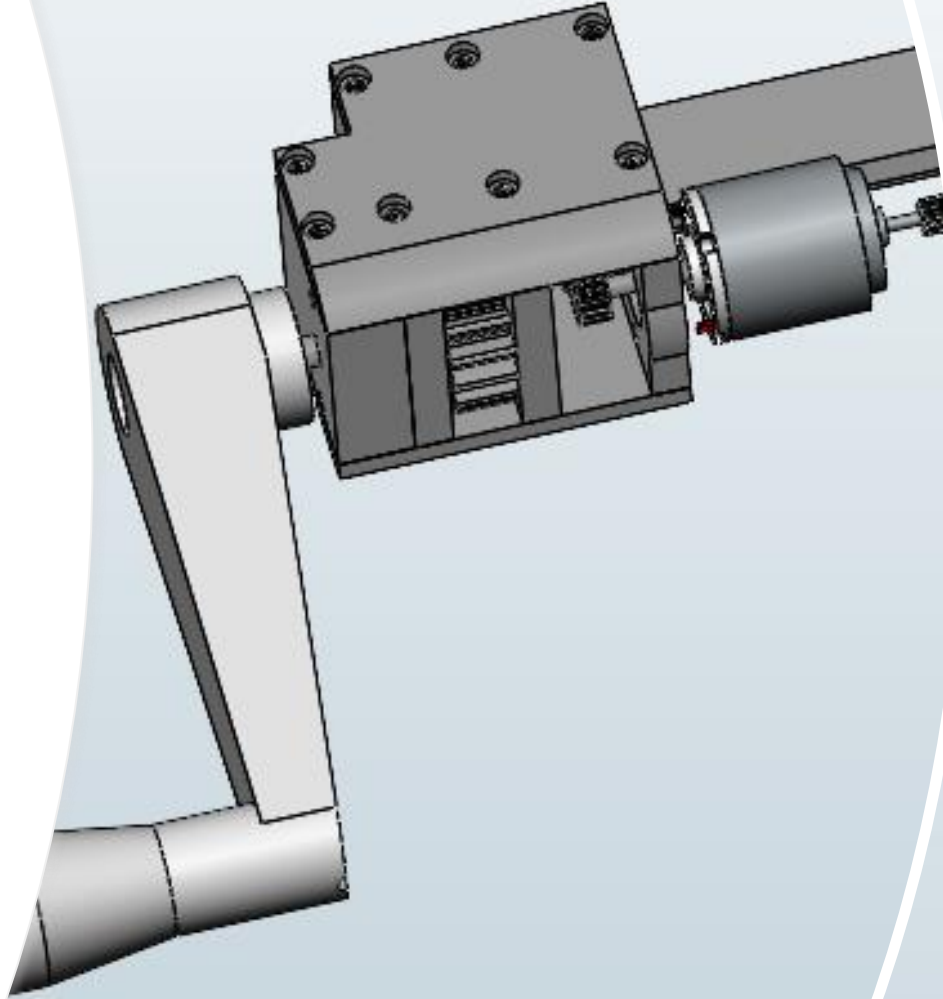
Energieerzeugung veranschaulichen

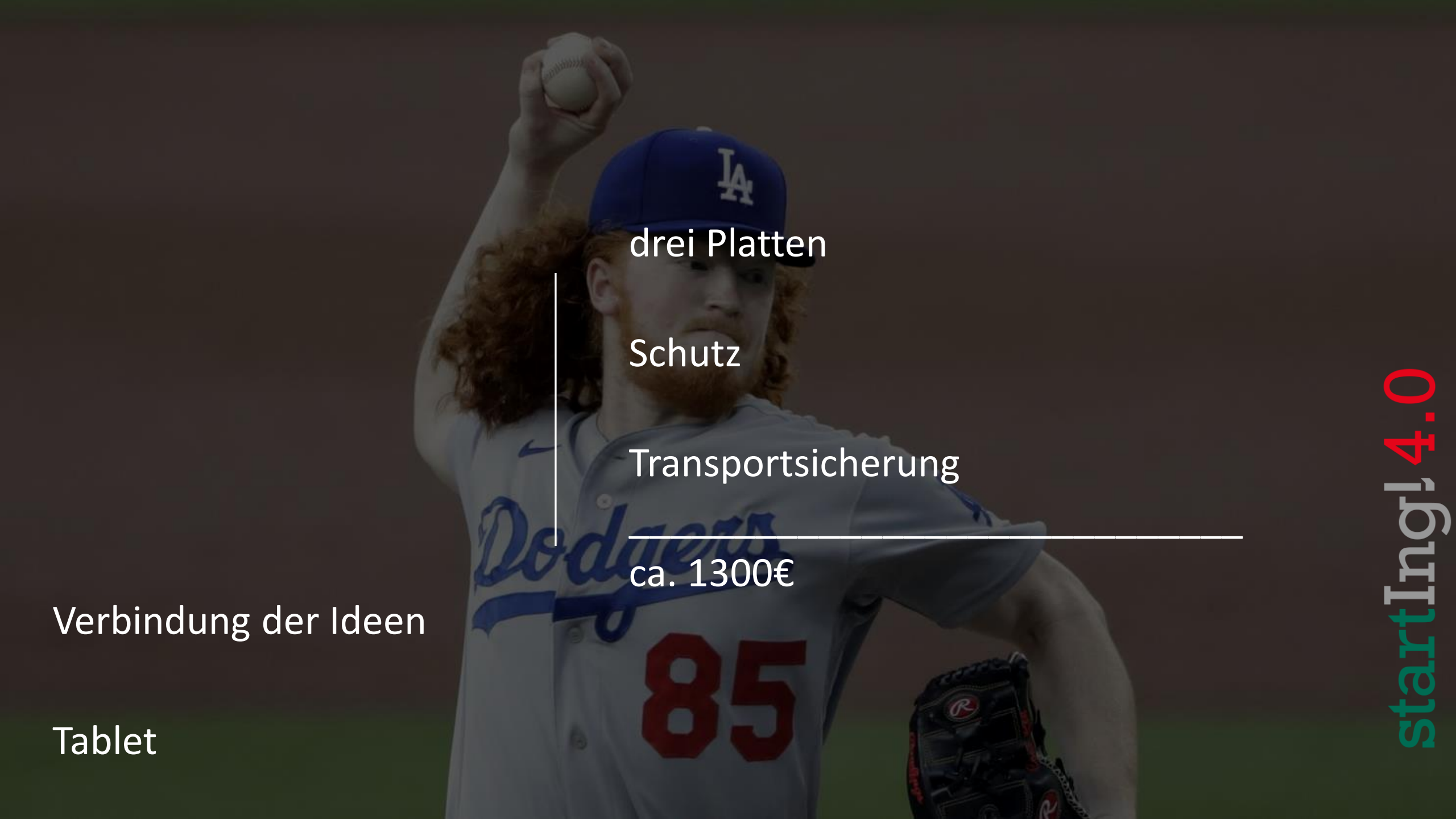
Erzeuger

Verbraucher

Smart Grid

Multimeter





drei Platten

Schutz

Transportsicherung

ca. 1300€

Verbindung der Ideen

Tablet



Wellensimulator

Schiffsrümpfe

Einbindung der Jugendlichen

relevant für Kiel



Interaktives Wellenbecken

Diverse Schiffsmodelle

Schiffsbauset

Tablet



Wellenbecken

Bootsbauset

Schiffsrumpftest

mediale Aufbereitung

ca. 1100€

Wellenkraftwerk

Thermodynamik Boote

Energiepark

aktuell, anschaulich, zukunftsorientiert

ca. 1300€



Wellenbecken

relevant, interaktiv, zukunftsstrchtig

ca. 1100€



startIng! 4.0

Quellen

- <https://www.latimes.com/sports/dodgers/story/2020-08-14/dodgers-homegrown-pitchers-depth-mlb-andrew-friedman>
- <https://www.gastronomie-kaufhaus.de/glaeser/glasserien-rona/rona-glasserie-sensual-mundgeblasen/pitcher-sensual-mundgeblasen-rona.html>
- <https://www.fzk.uni-hannover.de>
- [https://www.ffhsh.de/de/Location/133454/Miniatur Wunderland Hamburg](https://www.ffhsh.de/de/Location/133454/Miniatur+Wunderland+Hamburg)
- <https://www.xovi.de/interdisziplinaerer-relaunch/>
- https://en.wikipedia.org/wiki/Emmy_Noether
- <https://grabcad.com/library/motor-dc-8>
- <https://grabcad.com/library/crank-handle-2>
- <https://grabcad.com/library/gearbox-295>