

# startIng! 4.0

Mechanische Bewegungsprinzipien mit  
Anwendung zum Anfassen und Vertiefen

---

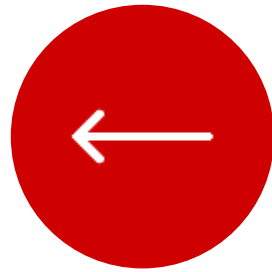
JEAN E. SAMMET

# Übersicht

---



PRINZIP



WAND



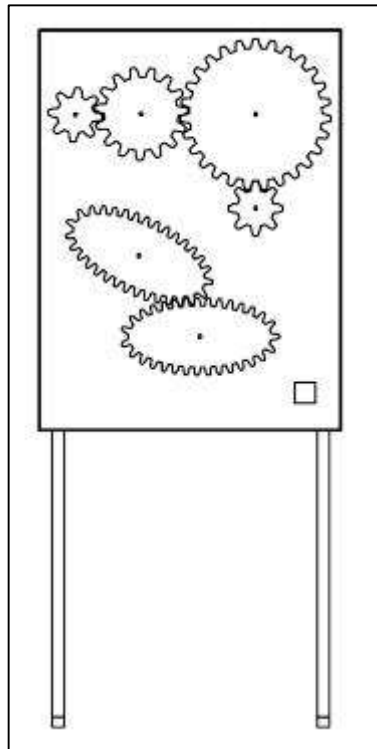
AUTO



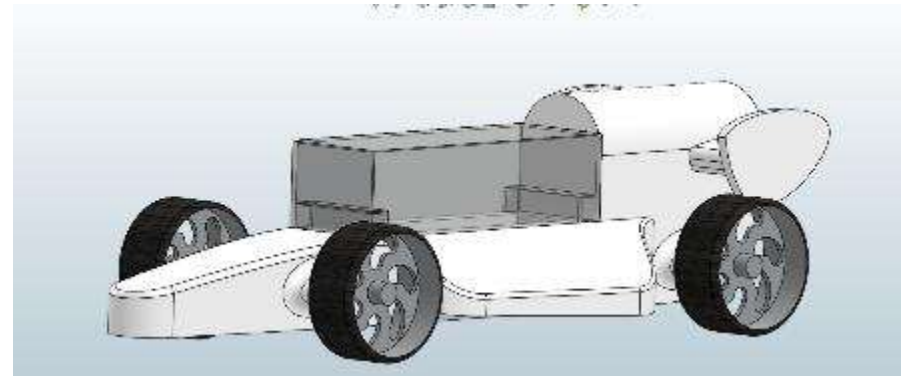
QUIZ

# Prinzip

## In Kontakt treten



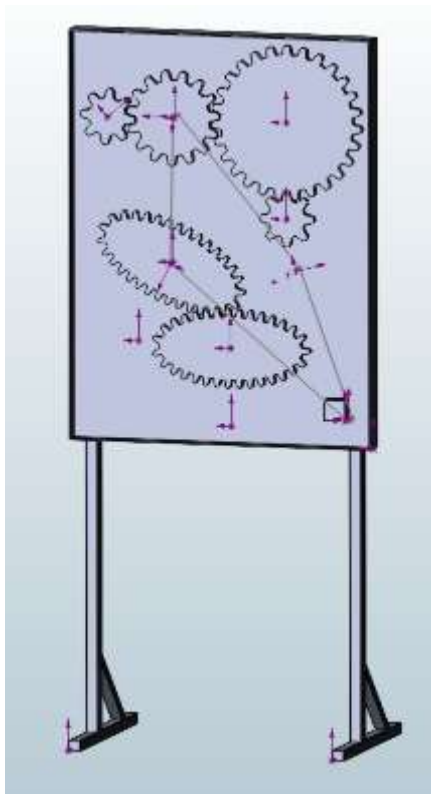
## Interagieren



## etwas mitnehmen



# Projektmodell Wand

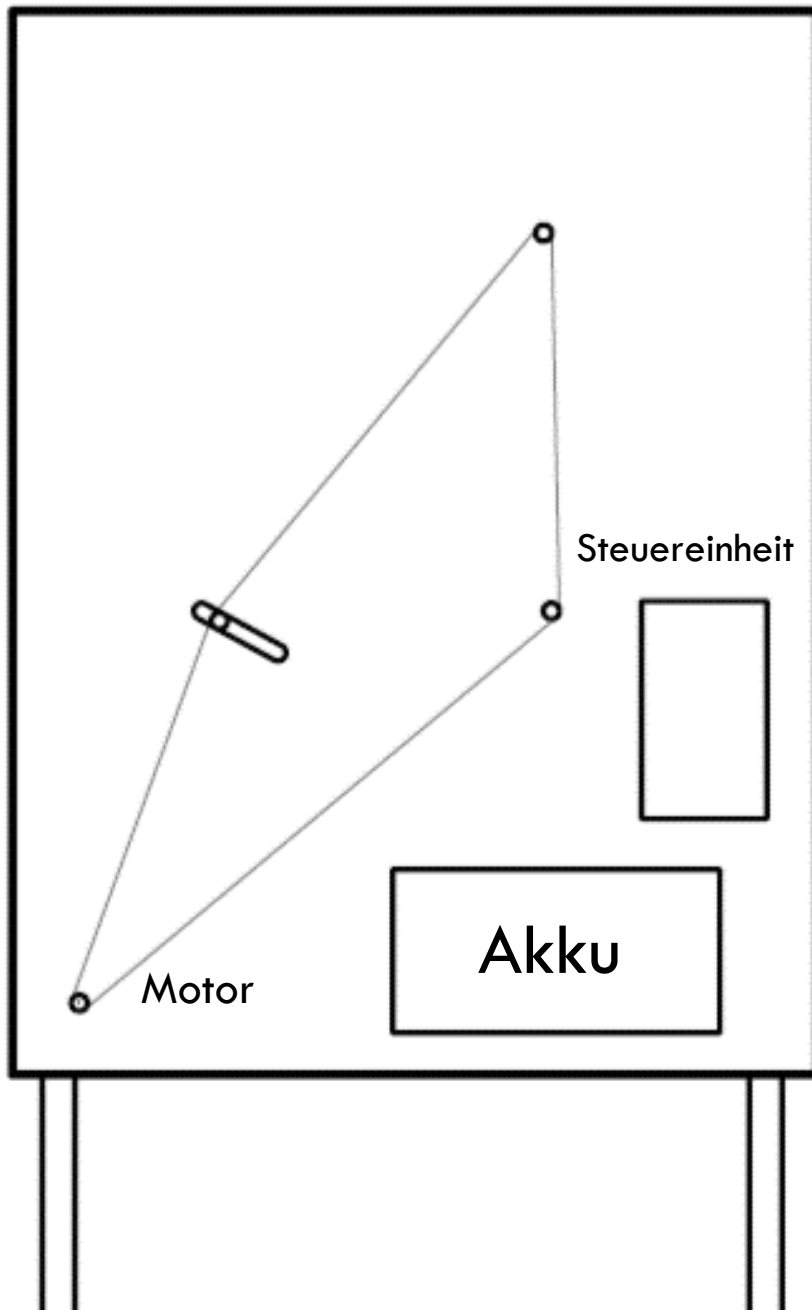


- Scotch Yoke (Kurbelschleife)
- Gerotor (Generated Rotor)
- Unrunde Zahnräder
- Doppelsegment Zahnrad



# Projektmodell Wand

---

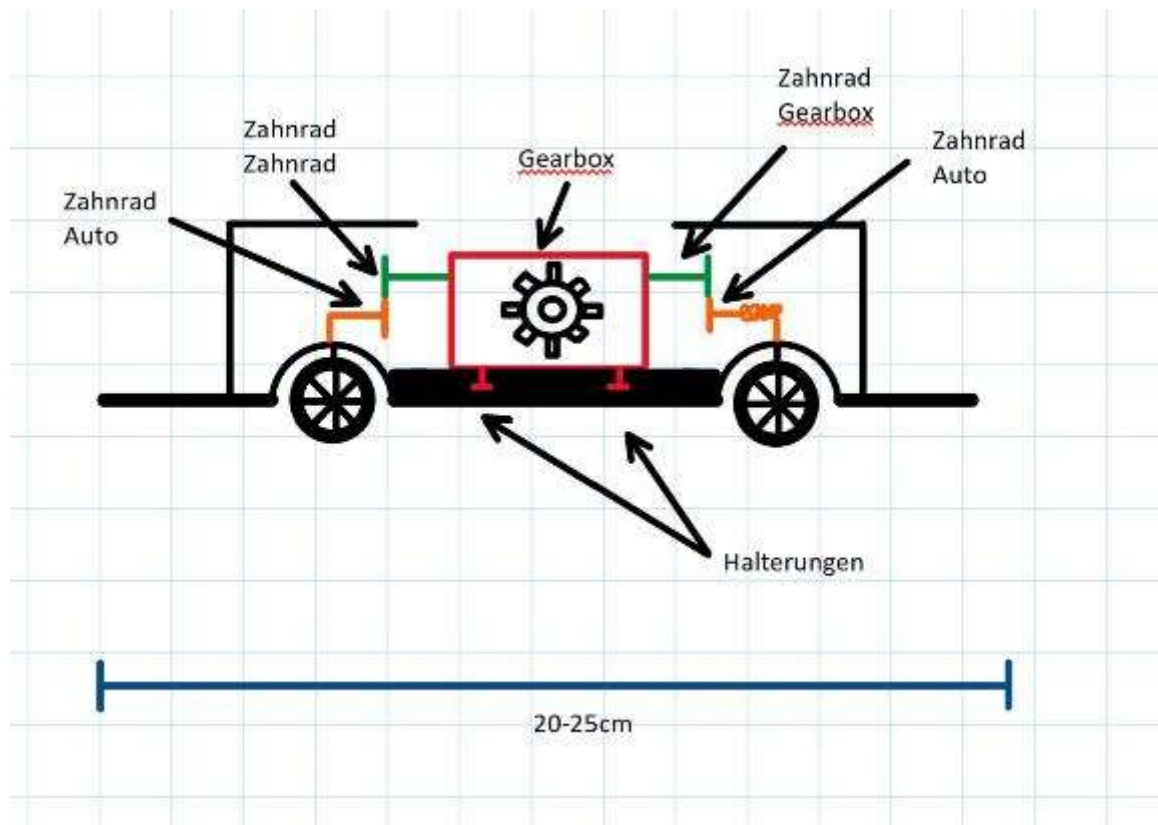


-Getriebemotor mit 59 Ncm

-Powerbank mit 26800 mAh

-Keilriemen

# Projektmodell Auto



-Rückziehautosystem  
(darda Autos)

-stromloser Antrieb  
durch  
Drehfederantrieb

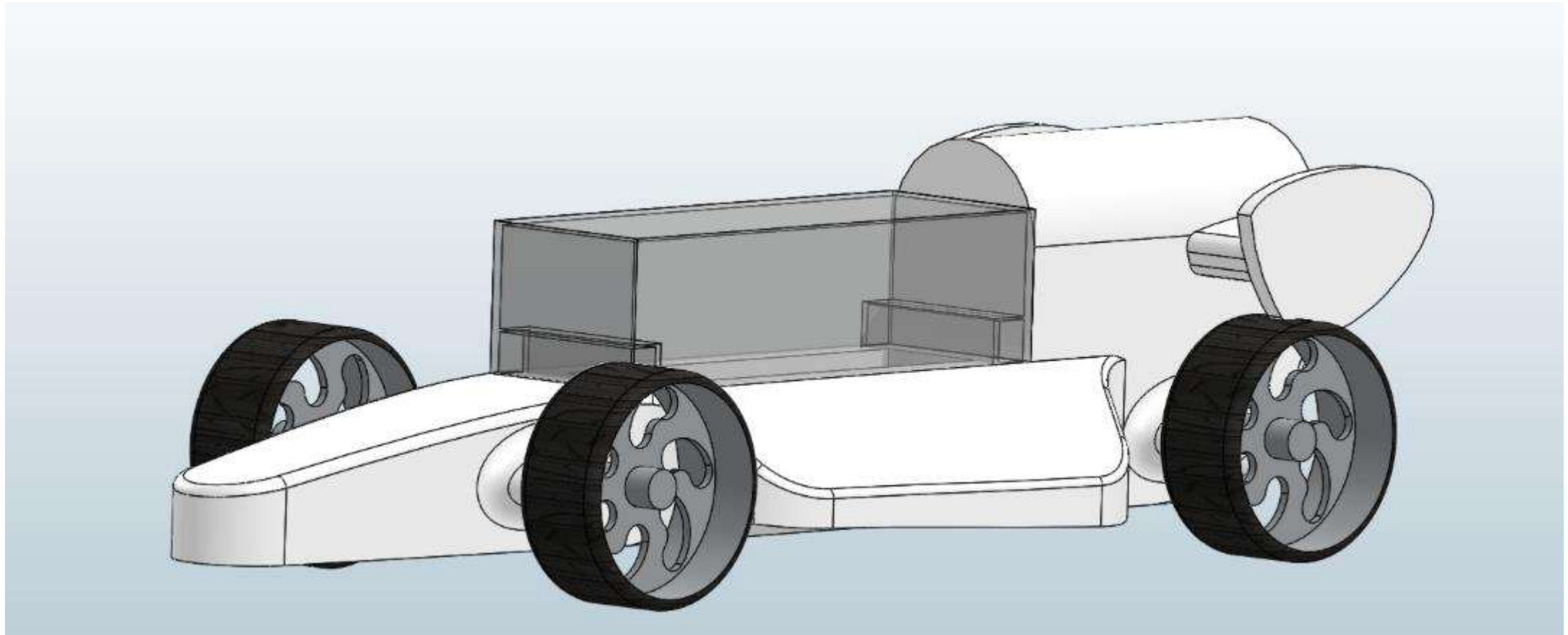
-auswechselbare  
Gearbox

-2 Modelle

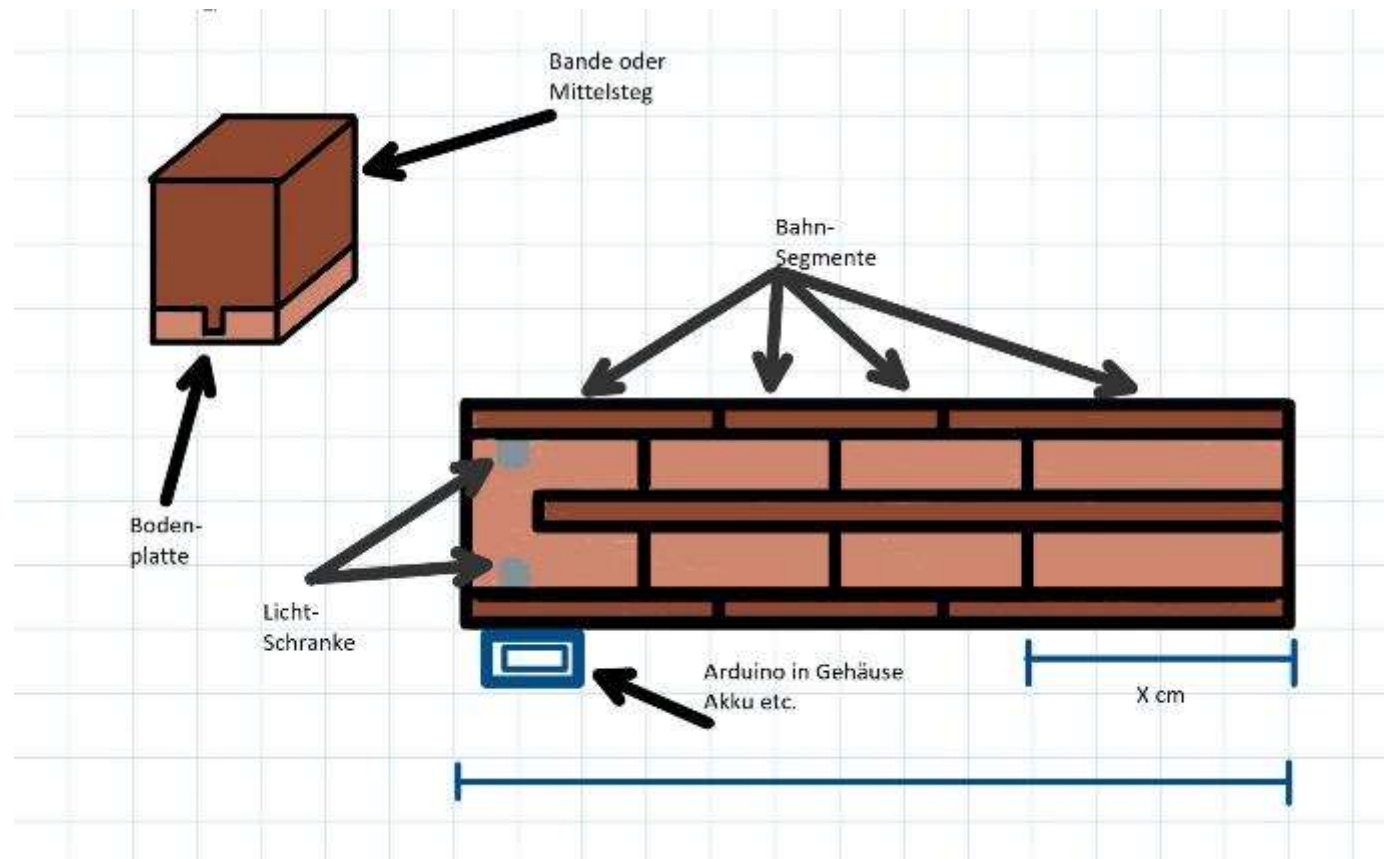


[1] <https://darda-motor.de>

# Projektmodell Auto



# Projektmodell Auto





# Dein Herz schlägt für Maschinen ?

Aber du weißt nicht, welcher Studiengang aus dem Maschinenwesen zu dir passt?

**Mache den Test und finde es heraus.**

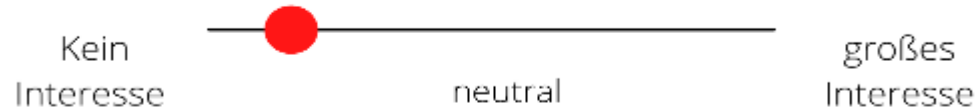


# Projektmodell Quiz

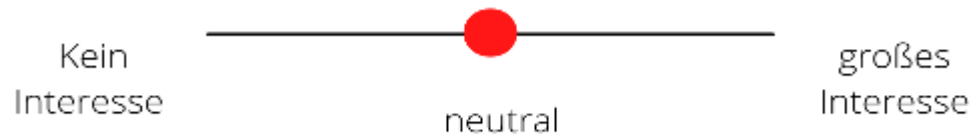
---

# Wie stark interessierst du dich für folgende Tätigkeiten?

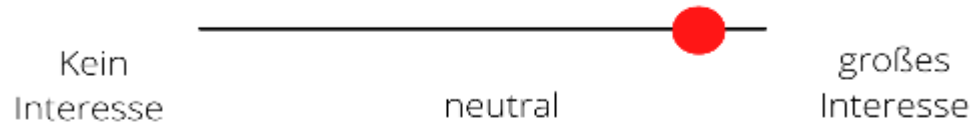
## elektrische Geräte montieren, anschließen und einbauen



## Berechnungen und Berichte auf Fehler kontrollieren



## Kosten für Instandhaltung und Wartung berechnen



# Projektmodell Quiz

---

Projekt Wände		
Einzelpostens	Menge	Kosten
RS PRO DC-Getriebemotor	2	40,00 €
Anker PowerCore 26800mah Power Bank	4	50,00 €
Aluminiumblech 980x740x4	2	120,00 €
Acrylglasplatte 980x740x3	4	30,00 €
Polyoxymethylenplatte 1000x500x16	5	70,00 €
	Kosten Teilprojekt	990,00 €
Fahrzeuge und Fahrstrecke		
Bezeichnung des Einzelpostens	Menge	Kosten
MDF-Platte 1m <sup>2</sup> 10mm	3	30,00 €
Kantholz 48 mm x 48 mm 3000 mm	3	15,00 €
Arduino Board	1	30,00 €
Leiterplatte	1	3,00 €
LCD-Display	1	25,00 €
Powerbank	1	30,00 €
Lichtschanke	1	34,00 €
div. Widerstände		5,00 €
Filament 3D Druck	1 kg	30,00 €
Kosten Modellbau (inkl. Kleinteile und Metalle)		300,00 €
Transportkoffer 60cm x 40cm x 22.5cm	1	120,00 €
	Kosten Teilprojekt	622,00 €
	Gesamtkosten	1.612,00 €

# Kostenkalkulation

---

# Quellen

---

[1] <https://darda-motor.de>