

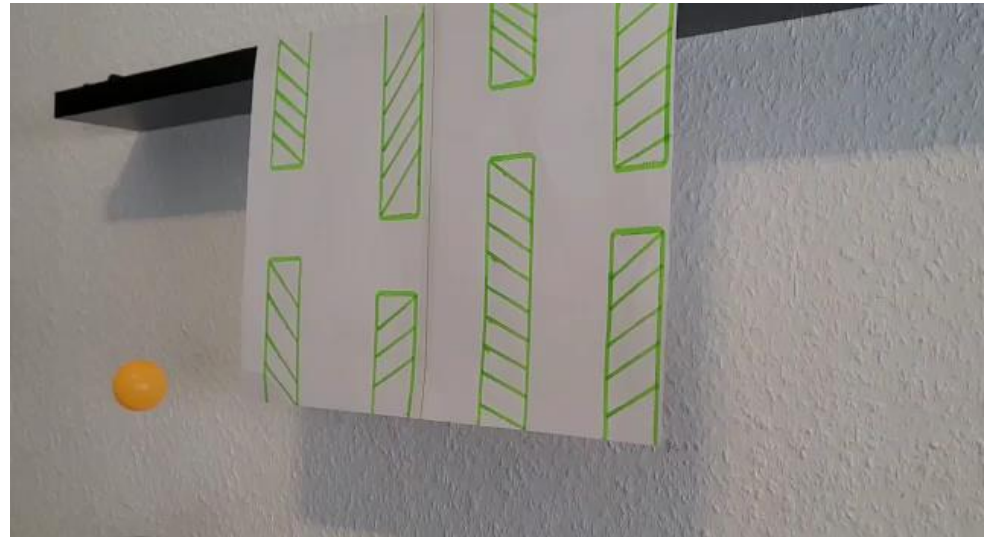
FLYING ENGINEER

Spielerisch Maschinenbau erleben

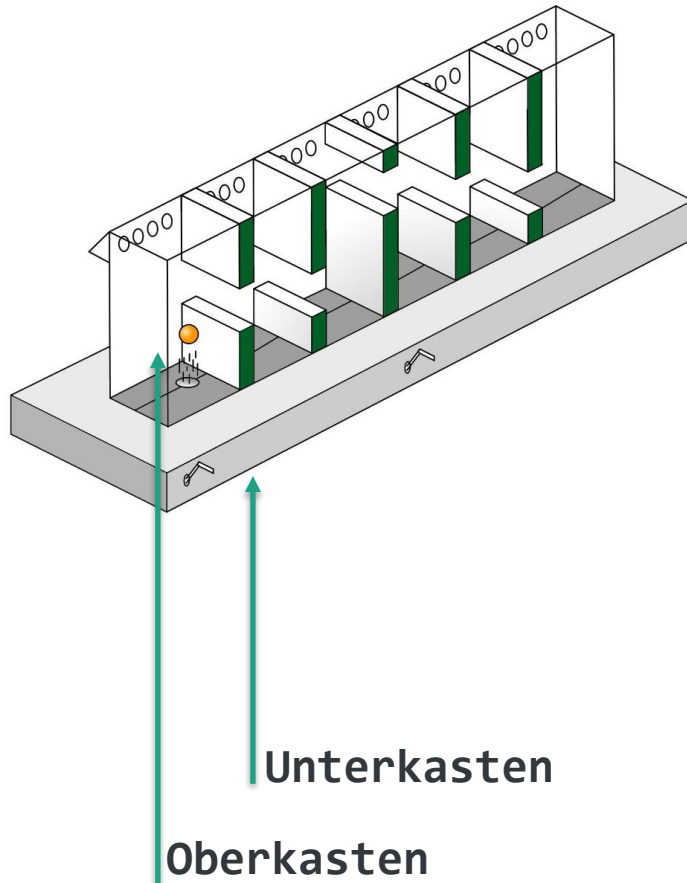
Gruppe: Mariá Telkes

07.05.2021

IDEE

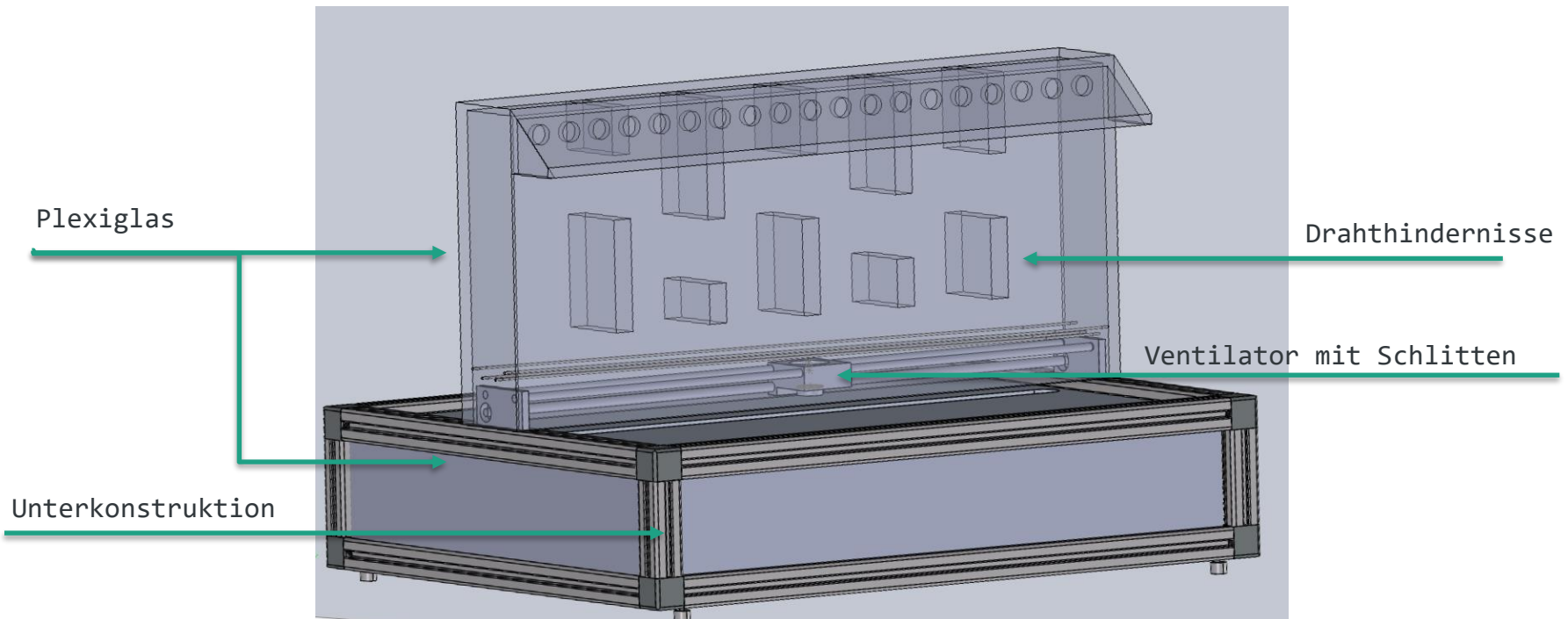


ALLGEMEIN



KONSTRUKTION

- Ausmaße Unterbau: 200 mm x 900 mm x 730 mm
- Ausmaße Oberbau: 400 mm x 900 mm x 120 mm
- Gewicht: ca. 30 kg



SCHLITTEN

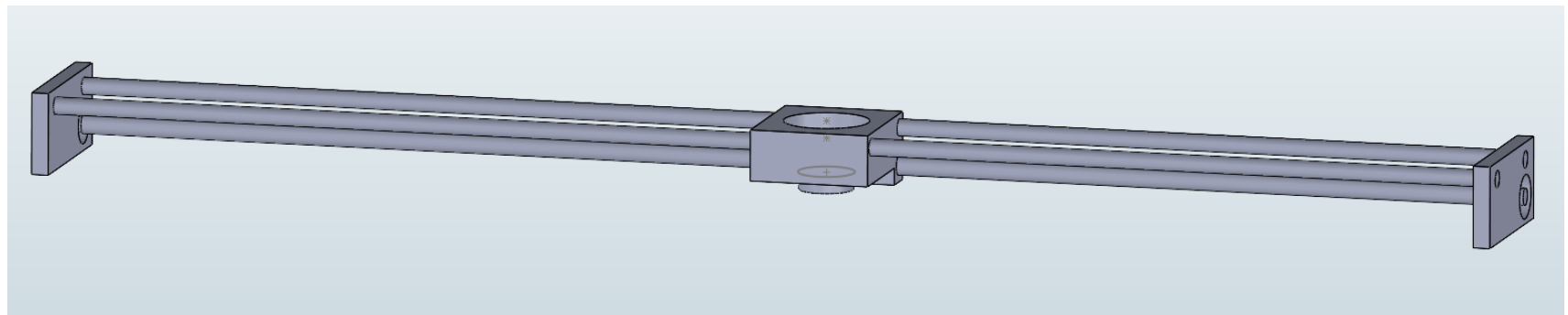
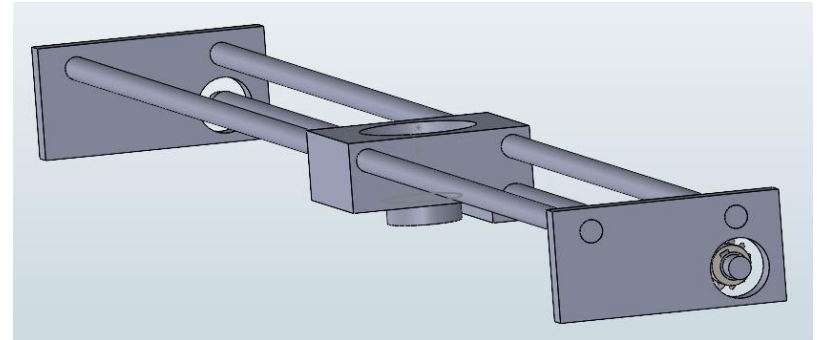
Gewindestange T12

- Steigung 3

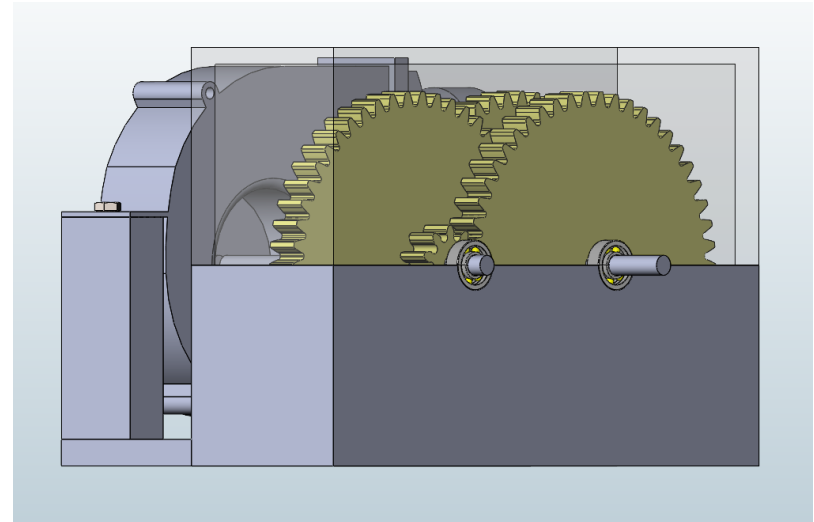
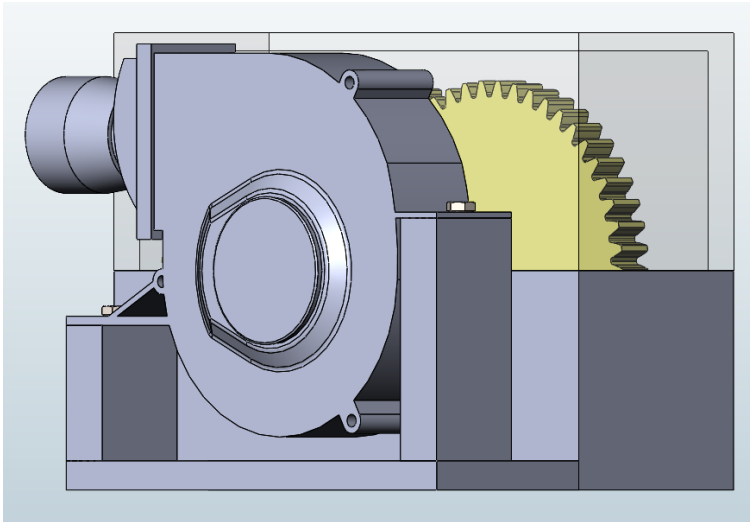
Kraftübertragung durch Kegelräder

- Übersetzung 1 zu 5

Schlitten und Getriebe sichtbar



VENTILATOR



Übersetzung 1:15

Getriebe sichtbar

FAZIT

- Kostengünstig (ca. 1400 €) durch Verwendung einfacher und standardisierter Bauteile
- Fertigung an der Fachhochschule möglich
- Interaktiv durch Verbindung aus Teamarbeit und Spiel
- „Flying Engineer“ ist für alle Altersklassen und Geschlechter interessant
- Lehrreich durch transparente Konstruktion
- **Spielerisches Erlebnis vom Maschinenbau mit direkter Repräsentation der Fachhochschule Kiel**



FRAGEN?

Vielen Dank für Ihre Aufmerksamkeit!

