

FLIP IT

SPIELERISCH WERBEN FÜR DIE FH

TEAM MARYAM MIRZAKHANI



Fachhochschule Kiel

Hochschule für Angewandte Wissenschaften

startIng! 4.0

ZIELGRUPPE



5.KLASSE



13.KLASSE



WIR WOLLEN BEGEISTERN!

FLIPPERTISCH



THEMA

INFORMATIK & ELEKTROTECHNIK

BARRIEREFREIHEIT





AUSARBEITUNG



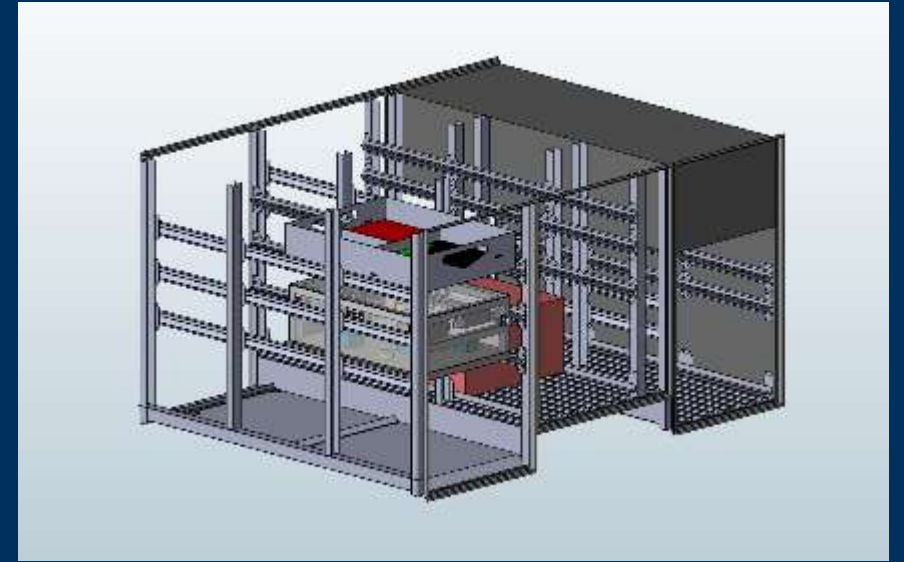
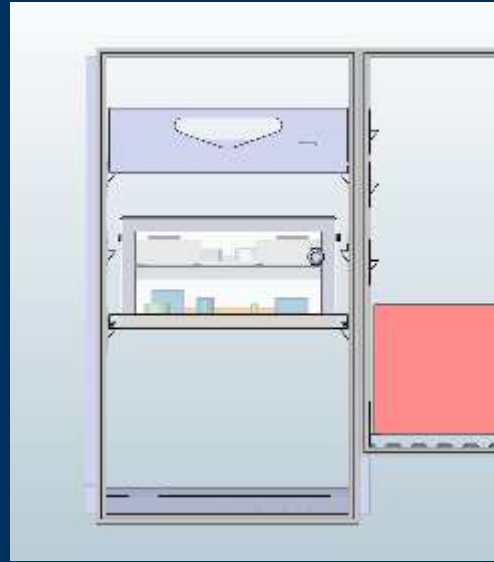




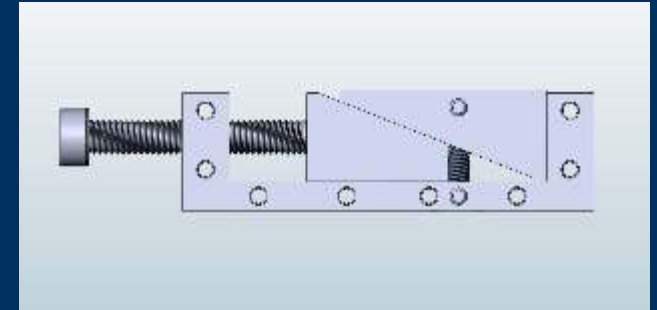
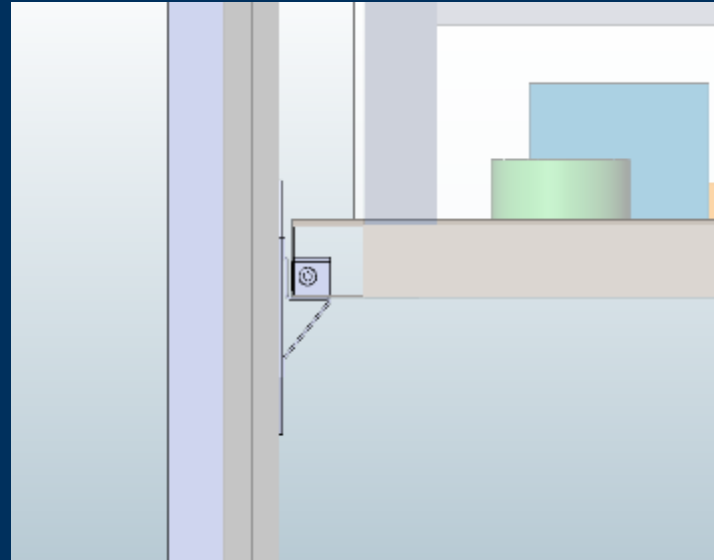
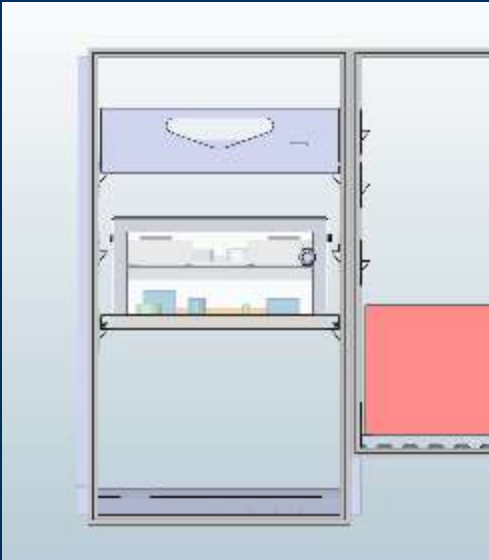


FINALES KONZEPT

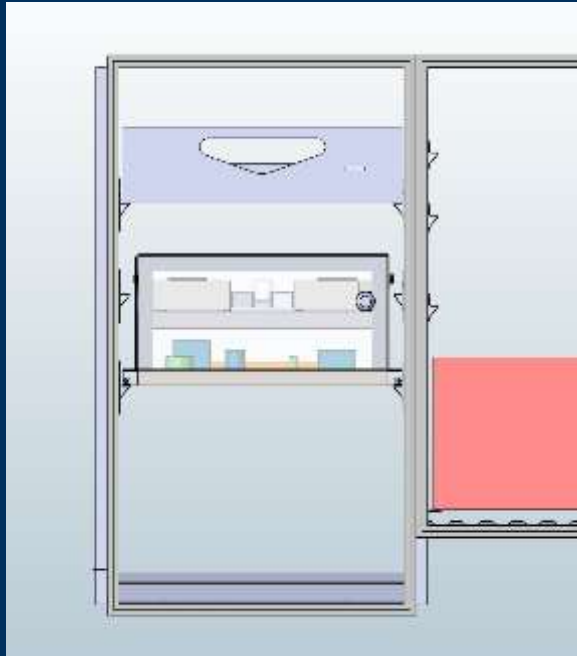
GEHÄUSE



BEFESTIGUNG



Beine



TORSYSTEM

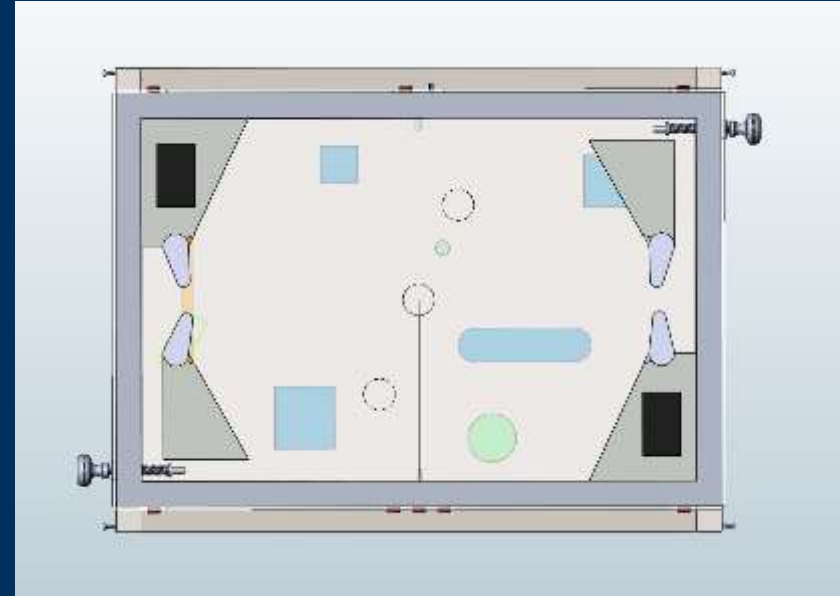
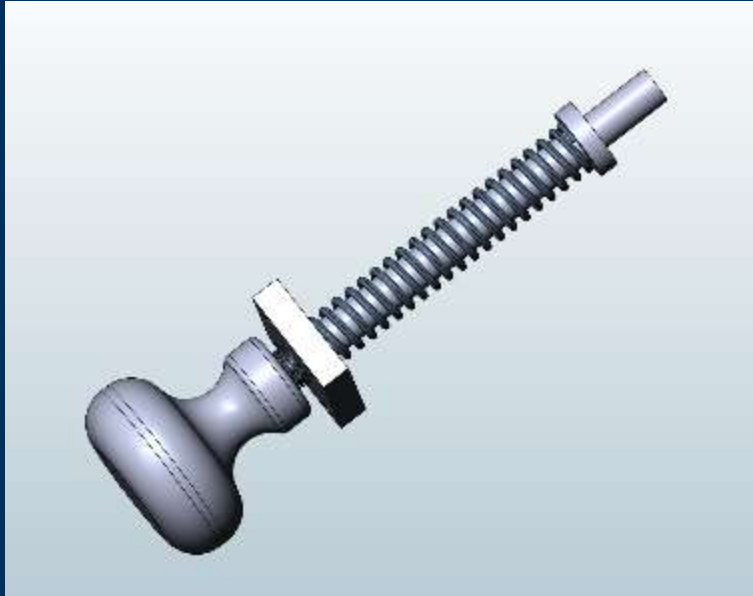


■ Drucksensor

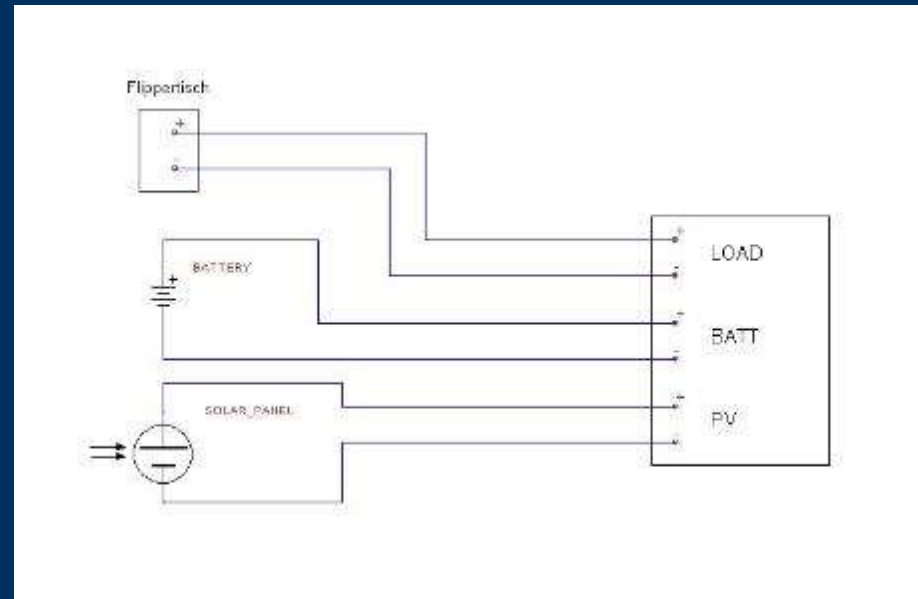
■ Federmechanismus



BALLFREIGABE

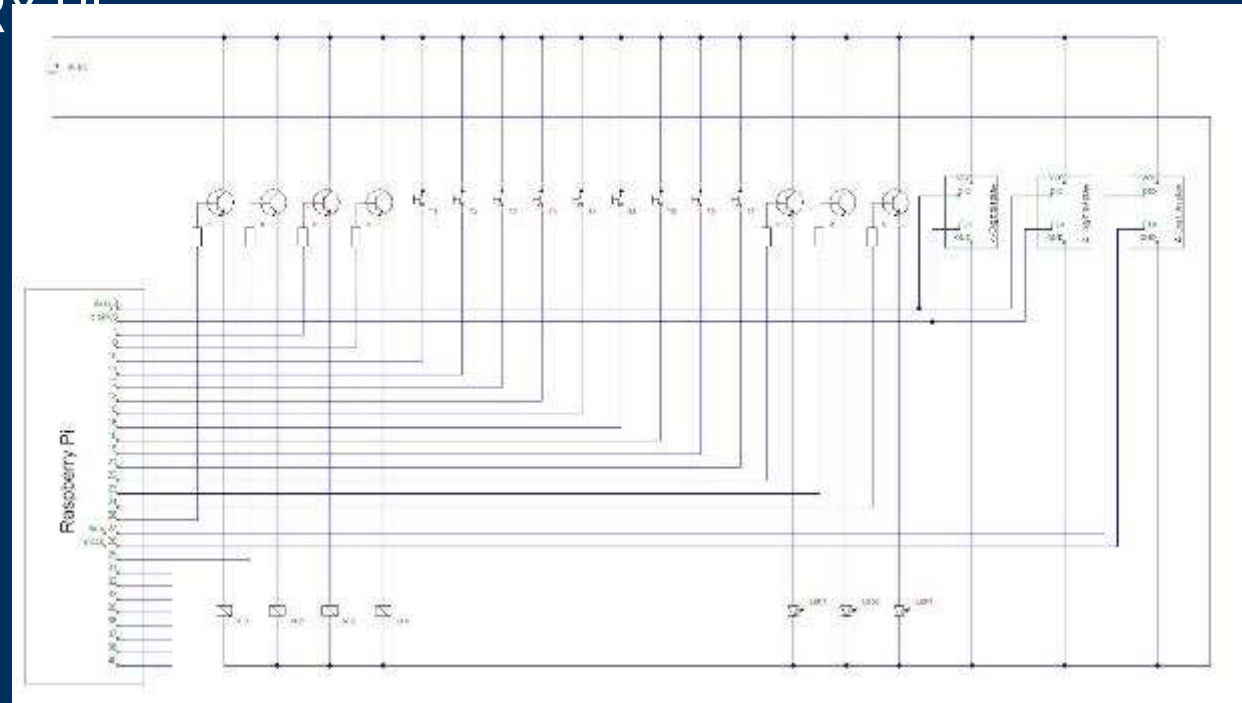
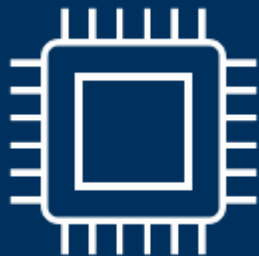


ENERGIEVERSORGUNG



INFORMATIK

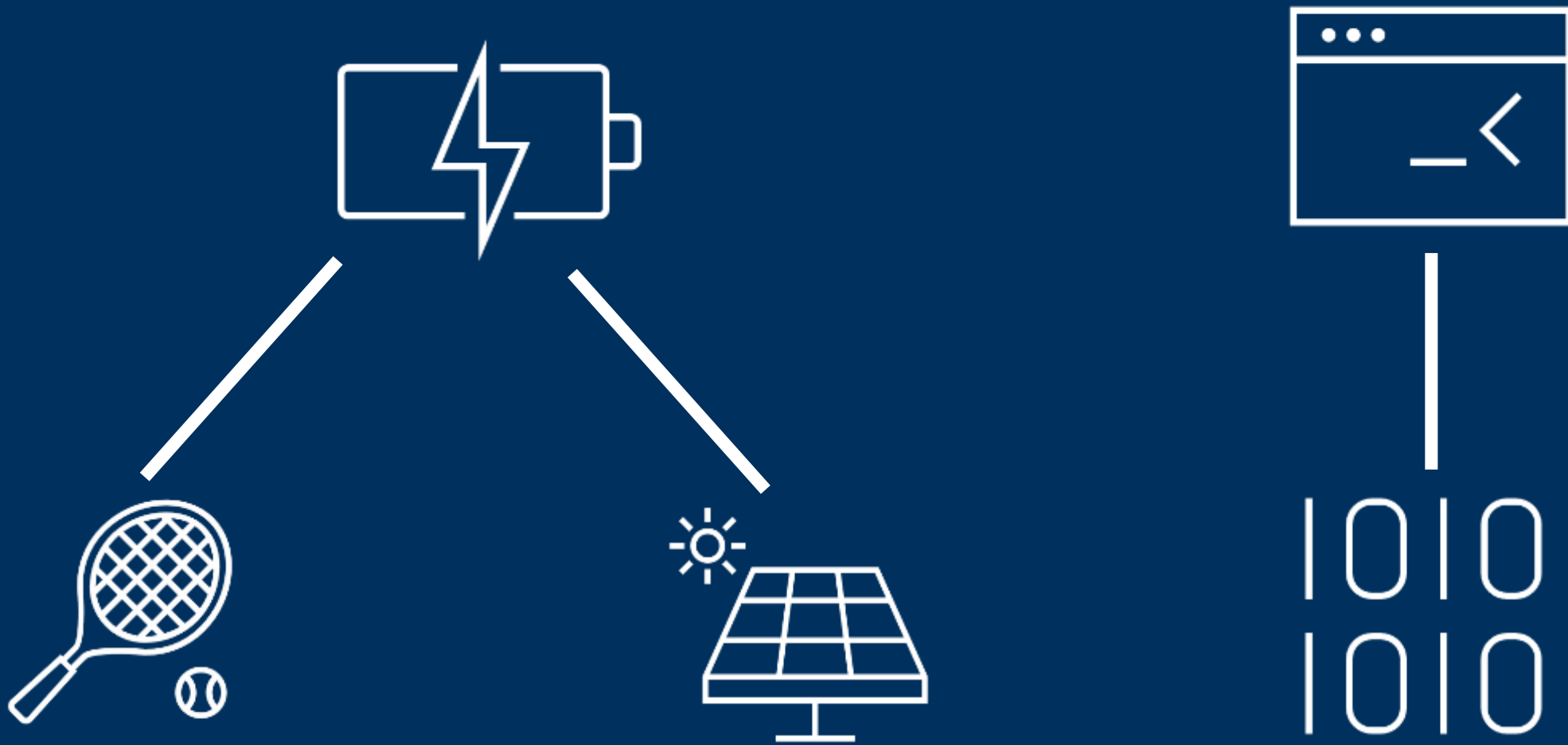
RASPBERRY PI





ANSAGEN







ZUSAMMENFASSUNG

KOSTEN

ENERGIEVERSORGUNG	800€
MATERIALKOSTEN	700€
PERSONALKOSTEN	2200€
STEUERELEMENTE	120€

3820€

ECKDATEN

GEWICHT(INKL./EXKL. AKKU): 62.5 KG/50 KG

ABMESSUNGEN(LxBxH, geklappt): 960mm x 735mm x 346mm

ABMESSUNGEN(LxBxH, aufgebaut): 960mm x 735mm x 765mm



DANKE!